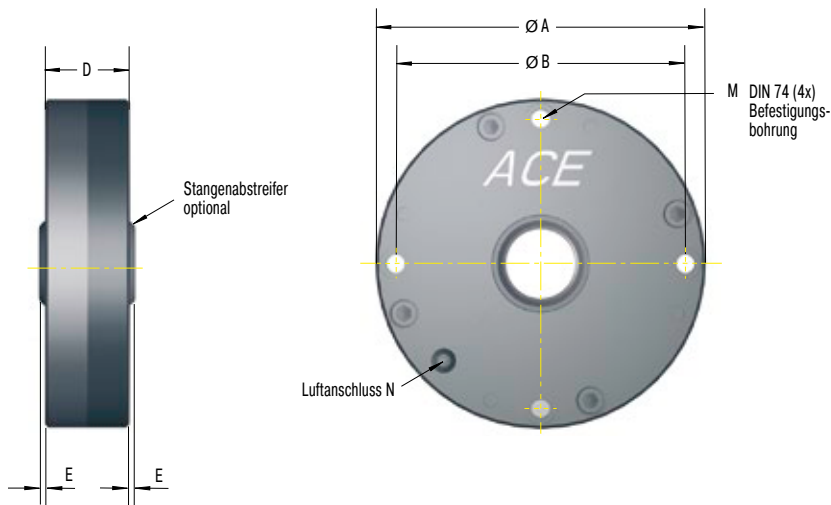


PRK



Die Berechnung und Auslegung des geeigneten Klemmelementes sollte durch ACE erfolgen oder überprüft werden.

Bei Bestellung unbedingt angeben

Betriebsdruck: 4 bar oder 6 bar

Bestellbeispiel

PRK80-25-6B

Stangenklemmung Kompakt _____
 Zylinder-Nenndurchmesser 80 mm _____
 Stangendurchmesser 25 mm _____
 6B = Ausführung 6 bar _____
 4B = Ausführung 4 bar _____

Leistungsdaten und Abmessungen

TYPEN	¹ Haltekraft N	Haltemoment Nm	Betriebsdruck bar	A mm	B mm	D mm	E mm	M	N	Gewicht kg
PRK63-20-4B	700	7	4	92	80	28	2,1	M5	G1/8	1,15
PRK63-20-6B	1.000	10	6	92	80	28	2,1	M5	G1/8	1,15
PRK80-25-4B	1.050	12	4	118	104	29	2,14	M6	G1/8	2,10
PRK80-25-6B	1.500	17	6	118	104	29	2,14	M6	G1/8	2,10
PRK125-40-4B	3.500	70	4	168	152	29	3	M6	G1/8	4,90
PRK125-40-6B	5.000	100	6	168	152	29	3	M6	G1/8	4,90

¹ Die aufgeführten Haltekraften werden bei optimalen Bedingungen erreicht, wir empfehlen einen Sicherheitsfaktor von > 10 %. Beachten Sie, dass Oberfläche, Material und Sauberkeit der Stange sowie Verschleiß und Einsatz von Abstreifern zu veränderten Haltekraften führen. Prüfen Sie bei Serieneinsatz oder Sicherheitsanwendungen die Klemmung im Test in Ihrer späteren Einsatzumgebung und messen Sie die tatsächlichen Werte.