

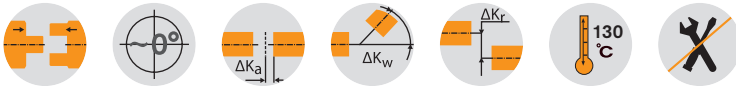
# BoWex® FLE-PAC

## drehstarre Flanschkupplungen

Axial steckbar, extrem kurz bauend, kohlefaserverstärkter Werkstoff



Piktogrammlegende ist auf dem Klapper am Umschlag zu finden



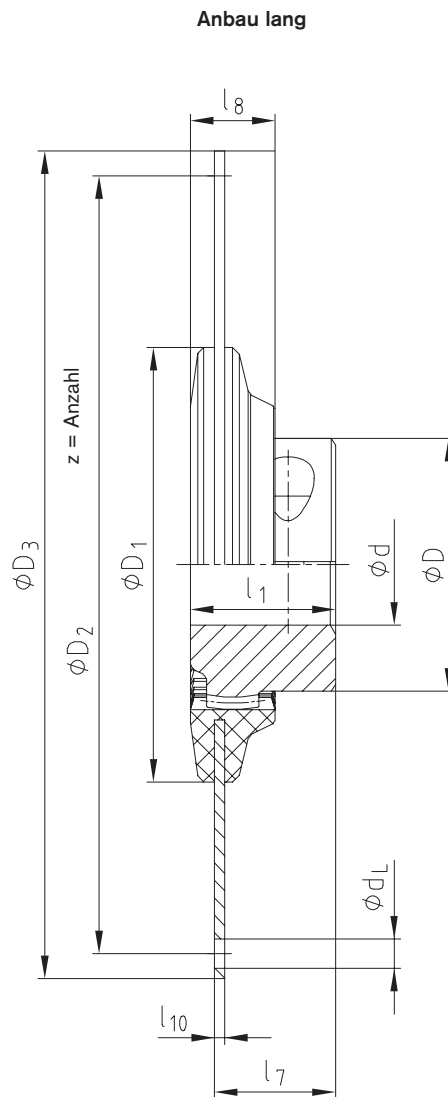
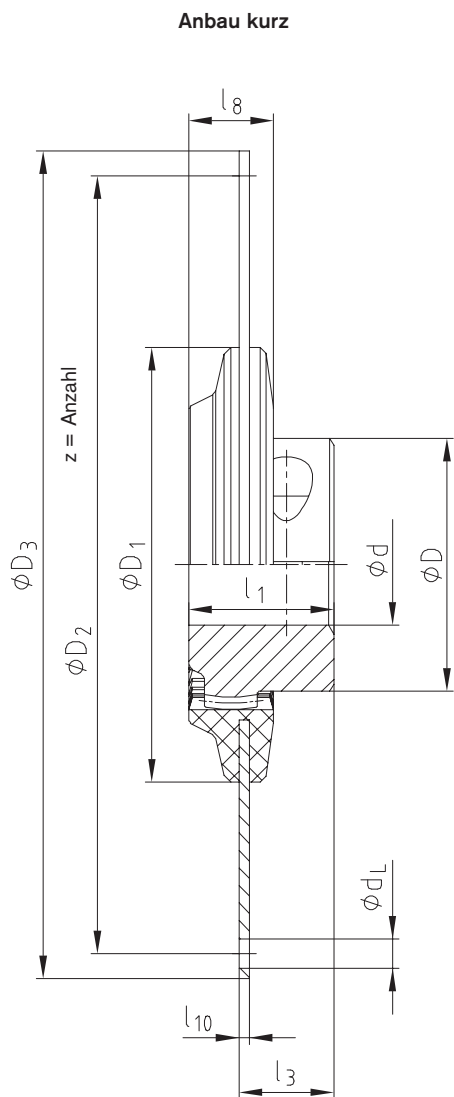
BoWex® FLE-PAC – Abmessungen/Nennmaß nach SAE

Größe	Vorbohrung	Fertigbohrung d		Abmessungen [mm]							Sonderlänge l <sub>1</sub> max.	Nennmaß nach SAE (D <sub>3</sub> )						max. Axialverschiebung [mm]
		min.	max.	D	D <sub>1</sub>	l <sub>1</sub>	l <sub>3</sub>	l <sub>7</sub>	l <sub>8</sub>	l <sub>10</sub>		6 1/2"	7 1/2"	8"	10"	11 1/2"	14"	
48 / T 48	13	20	48	68	110	50	35	46	25	3	bis 60	●	●	●	●		± 3	
T55	17	20	55	85	108	50	32	42	28	3		●	●	●	●		-3	
65 / T 65	21	30	65	96	165	55	36	46	32	4	bis 70			●	●	●	± 3	
80 / T 80	31	35	80	124	220	90	72	76	35	4	-			●	●	●	± 3	
100 / T 100	38	40	100	152	280	110	85	102	47	5	-			●	●	●	± 3	
125 / T 125	45	50	125	192	250	140	37	133	50	28	-			●	●		± 3	

Sonderflanschabmessungen abweichend zur SAE Norm sind auch möglich.

Technische Daten BoWex® FLE-PAC – Drehmomente/Gewichte/Massenträgheitsmomente/Drehfedersteife

Größe	Drehmoment T <sub>K</sub> [Nm]			Gewicht/ Massen- trägheits- moment J	Nabe bei max. Bohrungs-Ø	FLE-PAC-Flansche nach SAE						dynamische Drehfedersteife bei + 60 °C / ψ = 0,45 [Nm/rad]						
	T <sub>KN</sub>	T <sub>K</sub> max.	T <sub>KW</sub>			6 1/2"	7 1/2"	8"	10"	11 1/2"	14"	0,30 T <sub>KN</sub>	0,50 T <sub>KN</sub>	0,75 T <sub>KN</sub>	1,00 T <sub>KN</sub>			
48	240	600	120	[kg]	0,79	0,77	0,98	1,19	1,73									
				[kgm <sup>2</sup> ]	0,0007	0,0049	0,0077	0,0109	0,0221				57 x 10 <sup>3</sup>	89 x 10 <sup>3</sup>	109 x 10 <sup>3</sup>	126 x 10 <sup>3</sup>		
T 48	300	750	150	[kg]	0,79	0,77	0,98	1,19	1,73									
				[kgm <sup>2</sup> ]	0,0007	0,0049	0,0077	0,0109	0,0221				74 x 10 <sup>3</sup>	115 x 10 <sup>3</sup>	141 x 10 <sup>3</sup>	164 x 10 <sup>3</sup>		
T55	450	1125	225	[kg]	1,20	0,74	0,95	1,16	1,7									
				[kgm <sup>2</sup> ]	0,0016	0,0049	0,0077	0,0109	0,0222				150 x 10 <sup>3</sup>	230 x 10 <sup>3</sup>	285 x 10 <sup>3</sup>	328 x 10 <sup>3</sup>		
65	650	1600	325	[kg]	1,50			1,48	2,20	2,83								
				[kgm <sup>2</sup> ]	0,0027			0,0145	0,0294	0,0467			164 x 10 <sup>3</sup>	286 x 10 <sup>3</sup>	365 x 10 <sup>3</sup>	411 x 10 <sup>3</sup>		
T 65	800	2000	400	[kg]	1,60			1,48	2,20	2,83								
				[kgm <sup>2</sup> ]	0,0035			0,0145	0,0294	0,0467			202 x 10 <sup>3</sup>	328 x 10 <sup>3</sup>	420 x 10 <sup>3</sup>	473 x 10 <sup>3</sup>		
80	1200	3000	600	[kg]	5,20				2,27	2,90	5,20							
				[kgm <sup>2</sup> ]	0,0151				0,0312	0,0485	0,1462			378 x 10 <sup>3</sup>	620 x 10 <sup>3</sup>	790 x 10 <sup>3</sup>	985 x 10 <sup>3</sup>	
T 80	1500	3750	750	[kg]	5,20				2,27	2,90	5,20							
				[kgm <sup>2</sup> ]	0,0151				0,0312	0,0485	0,1462			430 x 10 <sup>3</sup>	700 x 10 <sup>3</sup>	900 x 10 <sup>3</sup>	1120 x 10 <sup>3</sup>	
100	2050	5150	1025	[kg]	9,37					3,35	6,22							
				[kgm <sup>2</sup> ]	0,0401					0,0606	0,1828			600 x 10 <sup>3</sup>	810 x 10 <sup>3</sup>	1050 x 10 <sup>3</sup>	1280 x 10 <sup>3</sup>	
T 100	2500	6250	1250	[kg]	9,37					3,35	6,22							
				[kgm <sup>2</sup> ]	0,0401					0,0606	0,1828			700 x 10 <sup>3</sup>	900 x 10 <sup>3</sup>	1170 x 10 <sup>3</sup>	1400 x 10 <sup>3</sup>	
125	4250	10700	2125	[kg]	19,73					2,09	9,85							
				[kgm <sup>2</sup> ]	0,1359					0,043	0,306			1280 x 10 <sup>3</sup>	1885 x 10 <sup>3</sup>	2280 x 10 <sup>3</sup>	2665 x 10 <sup>3</sup>	
T 125	5300	13250	2650	[kg]	19,73					2,09	9,85							
				[kgm <sup>2</sup> ]	0,1359					0,043	0,306			1600 x 10 <sup>3</sup>	2250 x 10 <sup>3</sup>	2700 x 10 <sup>3</sup>	3200 x 10 <sup>3</sup>	



Flanschabmessungen nach SAE J 620 [mm]				
Größe	D <sub>3</sub>	D <sub>2</sub>	z	d <sub>L</sub>
6 1/2"	215,9	200,02	6	9
7 1/2"	241,3	222,25	8	9
8"	263,52	244,47	6	11
10"	314,32	295,27	8	11
11 1/2"	352,42	333,37	8	11
14"	466,72	438,15	8	14