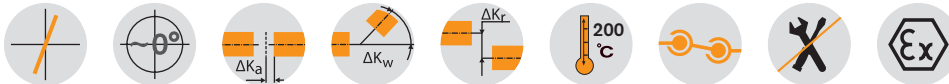


RADEX®-NC DK und EK Servolamellenkupplungen

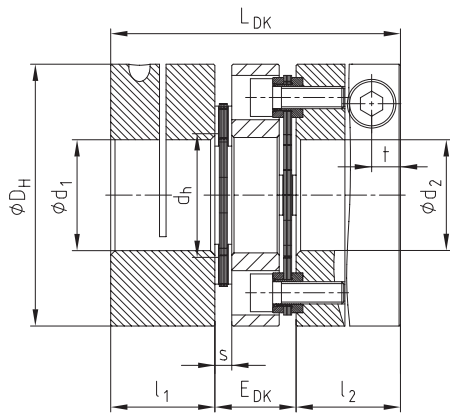
Doppel- und Einfachkardanische Bauarten



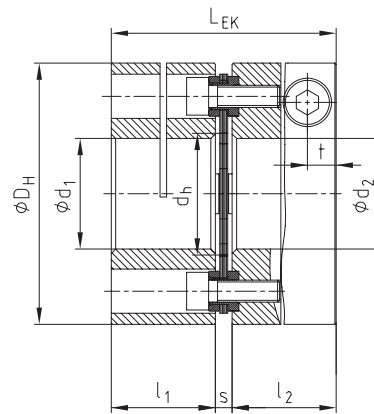
Piktogrammlegende ist auf dem Klapper am Umschlag zu finden



Bauform DK



Bauform EK



RADEX®-NC Bauarten DK und EK Naben- und Zwischenstückwerkstoff Aluminium (Gr. 42 Stahl)/Lamellen rostfreier Stahl

Größe	Abmessungen [mm]									Klemmschraube		Massenträgheitsmomente	
	max. d ₁ /d ₂	D _H	l ₁ /l ₂	L _{DK}	E _{DK}	L _{EK}	d _h	s	t	M	T _A [Nm]	DK [kgm ²]	EK [kgm ²]
5	12	26	12	34	10	26,5	12	2,5	3,5	M2,5	0,8	0,000004	0,000003
10	15	35	16	44	12	35	14,5	3	5,0	M4	3	0,000016	0,000012
15	20	47	21	55	13	45	19,5	3	6,8	M6	10	0,000065	0,000053
20	25	59	24	67	19	52	24	4	6,5	M6	10	0,000199	0,000154
25	35	70	32	88	24	69	30	5	9,0	M8	25	0,000508	0,000393
35	42	84	35	98	28	77	38	7	10,5	M10	49	0,001153	0,000911
42	55	104	40	116	36	91	48	11	10,5	M10	69	0,007458	0,006153

Technische Daten

Größe	T _{KN} ¹⁾ [Nm]	T _K max ¹⁾ [Nm]	max. Drehzahl [min ⁻¹]	Drehfedersteifigkeit [Nm/rad]			Verlagerungen Bauform DK			Verlagerungen Bauform EK		
				Bauform EK	Bauform DK	radial [mm]	axial [mm]	Winkel je Lamelle [°]	radial [mm]	axial [mm]	Winkel je Lamelle [°]	
5	2,5	5	25000	2400	1200	0,10	0,4	1	—	0,2	1	
10	7,5	15	20000	5600	2800	0,14	0,8	1	—	0,4	1	
15	20	40	16000	12000	6000	0,16	1,0	1	—	0,5	1	
20	30	60	12000	30000	15000	0,25	1,2	1	—	0,6	1	
25	60	120	10000	60000	30000	0,30	1,6	1	—	0,8	1	
35	100	200	9000	72000	36000	0,40	2,0	1	—	1,0	1	
42	300	600	7000	240000	120000	0,50	2,8	1	—	1,4	1	

¹⁾ siehe Seite 18 ff.

Überprüfung der Welle-Nabe-Verbindung: Reibschlussmomente für Nabenausführung 2.5

Größe	vorgeb.	Ø3	Ø5	Ø8	Ø10	Ø12	Ø14	Ø15	Ø16	Ø19	Ø20	Ø24	Ø25	Ø28	Ø30	Ø32	Ø35	Ø38	Ø40	Ø45	Ø50	Ø55
5	2,5	2,2	2,3	2,4	2,5																	
10	4,5		8	9	10	10	11	11														
15	5,5				28	30	31	32	32	34	35											
20	7,5					36	37	38	39	40	41	44	45									
25	9,5							82	83	87	88	93	94	98	100	103	106					
35	11,5									155	157	165	167	173	177	181	187	193	197			
42	15,0											285	287	296	301	307	315	323	329	343	357	370

Bestell-
beispiel:

RADEX®-NC 20	DK	2.5	Ø20	2.5	Ø25
Kupplungsgröße	Bauart	Nabenausführung	Fertigbohrung	Nabenausführung	Fertigbohrung