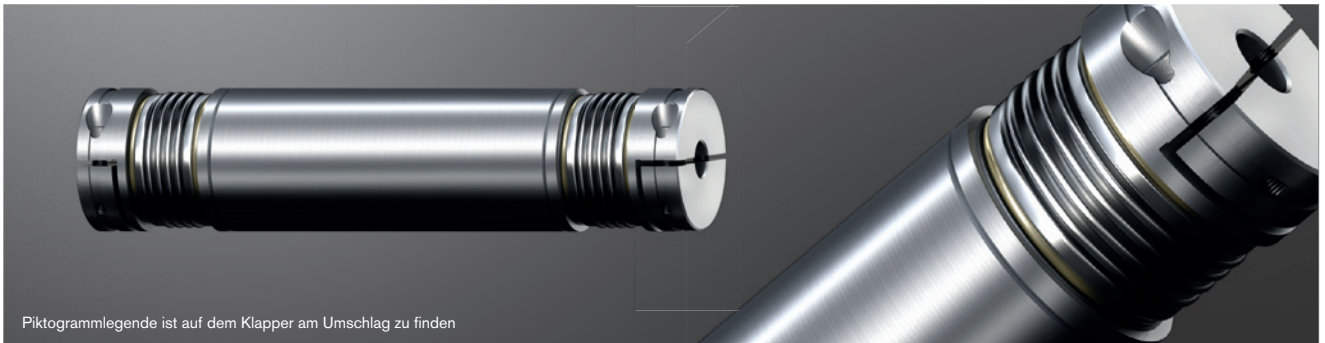
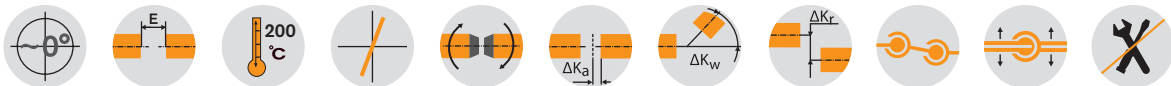


TOOLFLEX® ZR Metallbalgkupplungen

Zwischenrohrwerkstoff Aluminium



Piktogrammlegende ist auf dem Klapper am Umschlag zu finden



TOOLFLEX® Bauart M-H / Halbschalen Klemmnaben Nabenwerkstoff Aluminium/Balgwerkstoff Edelstahl																
Größe	Fertigbohrung		Abmessungen [mm]												Zyl.-Schrauben DIN 912	
			Allgemein												M	T _A [Nm]
	d _{min.}	d _{max.}	D _H	L	l ₃	L _R		L _{ZR} =L _R +2 • l ₃		d _R	D _K	t ₁	e			
20	8	20	40	40	12,5	min. 90	max. 2975	min. 105	max. 3000	40	41,2	5,5	14,5	M4	5	
30	10	28	55	58,5	17,0	114	3466	148	3500	50	58,0	7,5	19	M6	15	
38	12	38	65	61	21,0	129	3958	171	4000	60	72,6	9,5	25	M8	40	
45	14	45	83	78,5	25,0	149	3950	199	4000	80	89,0	11,0	30	M10	70	

Technische Daten TOOLFLEX® ZR				
Größe	Drehmoment Balg T _{KN} [Nm] ¹⁾	Trägheitsmoment [10 ⁻³ kgm ²]		stat. Drehfedersteife [Nm ² /rad]
		ZR-Nabe ²⁾	Rohr/Meter	
20	15	0,024378	0,329	1935
30	35	0,121256	0,673	3800
38	65	0,253162	1,199	7240
45	170	0,961451	4,560	23183

¹⁾ Auslegungen Seite 18 ff.

²⁾ Bei d_{max.}

³⁾ Drehfedersteife bei 1m Länge des Zwischenrohrs, dabei ist L_{Rohr} = L_{ZR} - 2 • L

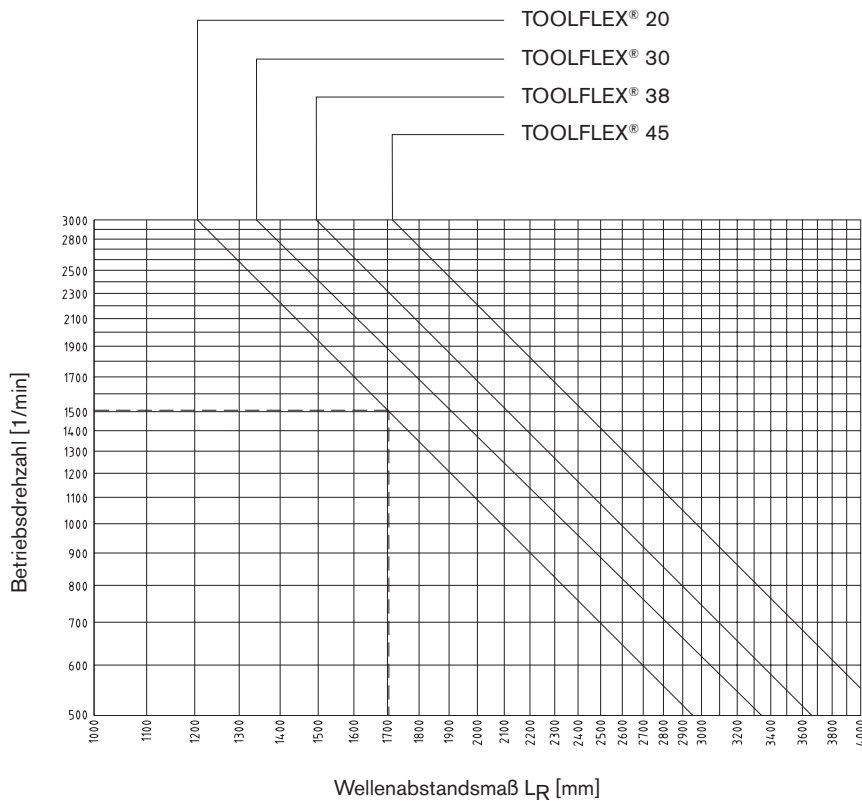
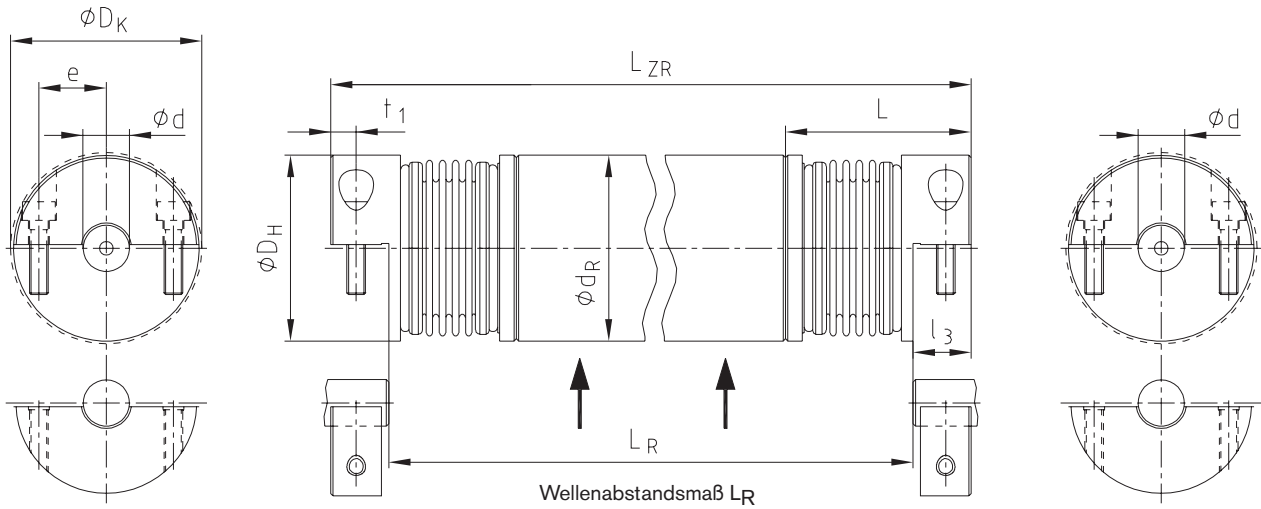
Wir bitten bei Anfragen und Bestellungen das Wellenabstandsmaß L_R, sowie die max. Drehzahl zur Überprüfung der biegekritischen Drehzahl anzugeben.

Geradheit / Rundlauf der Rohre nach DIN EN 755-1

Überprüfung der Welle-Nabe-Verbindung: Reibschlussmomente für Nabenausführung 2.5 für Ød ₁ /Ød ₂																							
Größe	Ø8	Ø9	Ø10	Ø11	Ø12	Ø14	Ø15	Ø16	Ø18	Ø19	Ø20	Ø24	Ø25	Ø28	Ø30	Ø32	Ø35	Ø38	Ø40	Ø42	Ø45		
20	12,5	14,1	15,7	17,2	18,8	21,9	23,5	25,1	28,2	29,8	31,3												
30			31,8	35,0	38,2	44,5	47,7	50,9	57,3	60,4	63,6	76,3	79,5	89,1									
38					74,9	87,4	93,7	99,9	112,4	118,6	124,9	149,9	156,1	174,8	187,3	199,8	218,5	237,3					
45						123,4	132,2	141,0	158,6	167,4	176,2	211,5	220,3	246,7	264,4	282,0	308,4	334,9	352,5	370,1	396,5		

Bestell- beispiel:	TOOLFLEX® 30	ZR	1200 mm	7.5 - Ø24	7.6 - Ø24	
	Kupplungsgröße/- bauart	Ausführung	Wellenabstandsmaß (L _R)	Naben- ausführung	Fertig- bohrung	Naben- ausführung

TOOLFLEX® ZR



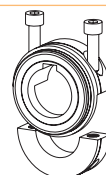
Nabenausführungen

Ausf. 7.5



H-Klemmnabe ohne Passfedernut für einfachkardanische Verbindung

Ausf. 7.6



H-Klemmnabe mit Passfedernut für einfachkardanische Verbindung (auf Anfrage)