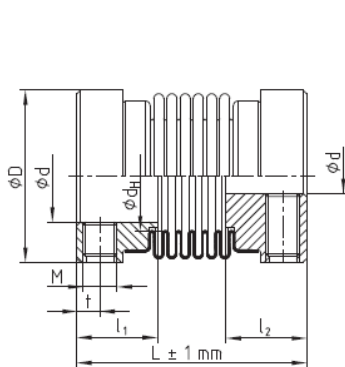


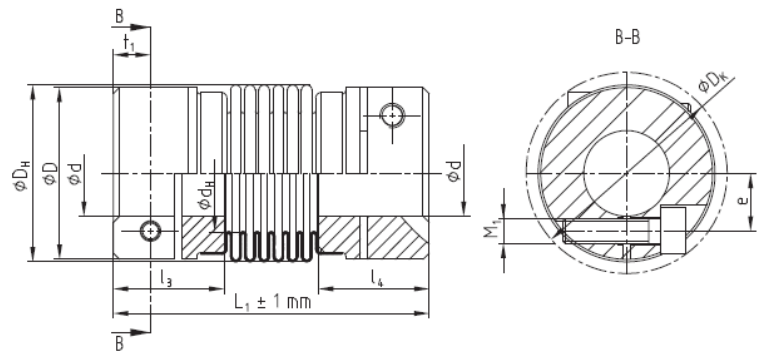
Miniatürkupplungen



- Spielfrei, drehsteif
- Wartungsfrei
- Geringes Massenträgheitsmoment
- Leichte Montage durch Toleranz F7
- Temperaturbereich - 30 °C bis + 100 °C
- Fertigbohrung ab Ø 6 mm wahlweise auch mit Passfedernut nach DIN 6885 Bl.1 - JS9 erhältlich



TOOLFLEX® Ausf. 1.1



TOOLFLEX® Ausf. 2.5

Technische Daten für Ausführung mit Feststellschraube (Ausf. 1.1)

Größe	Bauart ^{1,2)}	Drehmoment T _{KN} [Nm]	Abmessungen [mm]										zul. Verlagerungen			Torsionssteifigkeit C _T [Nm/rad]	Gewicht ⁴⁾ [kg]
			Fertigbohrung		Allgemein				Feststellschrauben				Axial [mm]	Radial [mm]	Winkel [Grad]		
			d _{min.}	d _{max.}	D _H	d _H	L	l ₁ ; l ₂	M	t	Anzahl ³⁾ z						
5	S	0,1	2	5	10	6	15 ¹⁾	6	M2	1,8	1	±0,30	0,10	0,7	97	0,027	
	M						17 ²⁾					±0,40	0,15	1,0	75	0,003	
7	S	1,0	3	8	15	9	18 ¹⁾	7	M3	2,0	1	±0,30	0,10	0,7	390	0,005	
	M						20 ²⁾					±0,40	0,15	1,0	300	0,006	
9	S	1,5	4	10	20	12	21 ¹⁾	8	M3	2,2	2	±0,35	0,15	1,0	750	0,010	
	M						24 ²⁾					±0,50	0,20	1,5	580	0,011	
12	S	2,0	5	14	25	16	27,5 ¹⁾	11	M4	2,8	2	±0,40	0,15	1,0	1270	0,017	
	M						31 ²⁾					±0,60	0,20	1,5	980	0,019	
16	S	5,0	6	18	32	20	37 ¹⁾	13	M5	4	2	±0,30	0,15	1,0	4500	0,046	
	M						41 ²⁾					±0,50	0,20	1,5	3050	0,049	
20	S	15	6	25	40	27	42 ¹⁾	15	M5	5	2	±0,40	0,15	1,0	9600	0,076	
	M						49 ²⁾					±0,60	0,20	1,5	6600	0,082	

Umfangsgeschwindigkeit v_{max} = 25 m/s

Technische Daten für Klemmausführung (Ausf. 2.5)

Größe	Bauart ^{1,2)}	Drehmoment T _{KN} [Nm]	Abmessungen [mm]											zul. Verlagerungen			Torsionssteifigkeit C _T [Nm/rad]	Gewicht ⁴⁾ [kg]
			Fertigbohrung		Allgemein				Klemmschrauben					Axial [mm]	Radial [mm]	Winkel [Grad]		
			d _{min.}	d _{max.}	D _H	d _H	L ₁	l ₃ ; l ₄	M ₁	t ₁	e	D _K	T _A [Nm]					
7	S	1,0	3	7	15	9	24 ¹⁾	9	M2	3,2	5,0	16,5	0,37	±0,30	0,10	0,7	390	0,007
	M						26 ²⁾							±0,40	0,15	1,0	300	0,008
9	S	1,5	3	9	20	12	29 ¹⁾	11	M2,5	3,5	7,1	21,5	0,76	±0,35	0,15	1,0	750	0,014
	M						32 ²⁾							±0,50	0,20	1,5	580	0,015
12	S	2,0	4	12	25	16	34,5 ¹⁾	13	M3	4,0	8,5	26,5	1,34	±0,40	0,15	1,0	1270	0,025
	M						38 ²⁾							±0,60	0,20	1,5	980	0,027

Bohrungsbereich und zugehörige übertragbare Reibschlussmomente [Nm] der Klemmnabe Ausf. 2.5

Größe	Ø3	Ø4	Ø5	Ø6	Ø7	Ø8	Ø9	Ø10	Ø11	Ø12
7	0,84	0,91	0,97	1,04	1,10					
9	1,87	1,98	2,09	2,20	2,31	2,41	2,52			
12		3,48	3,65	3,81	3,98	4,14	4,31	4,48	4,64	4,81

¹⁾ Bauart S = 4 wellig

²⁾ Bauart M = 6 wellig

³⁾ Anzahl je Nabe; ab Größe 9: 2x120° versetzt

⁴⁾ Angaben beziehen sich auf die gesamte Kupplung mit max. Bohrung

Umfangsgeschwindigkeit v_{max} = 20 m/s

Bestellbeispiel:	TOOLFLEX® 7 M		2.5 - Ø4		2.5 - Ø6	
	Kupplungsgröße	Nabenausführung	Fertigbohrung	Nabenausführung	Fertigbohrung	