

FRT-G2 Rotationsbremsen

Klein und leicht, für feinstes Abbremsen

Die Bremsrichtung der ACE Produktfamilie FRT-G2 mit Kunststoffgehäuse ist beidseitig drehend. Die kleinen Rotationsbremsen können direkt im Drehpunkt oder linear über Zahnrad und Zahnstange bremsen. ACE Rotationsbremsen sind wartungsfrei und einbaufertig.



Technische Daten und Hinweise

Baugröße: Ø 15 mm

Drehzahl max.: 50 U/min.

Laufleistung: 50.000 Zyklen (1 Zyklus = 360° links, 360° rechts), danach noch mindestens 80 % des ursprünglichen Bremsmomentes. Laufleistung je nach Anwendung auch deutlich höher oder niedriger.

Zulässiger Temperaturbereich: 0 °C bis +50 °C

Eingriffswinkel: 20°

Material: Außenkörper, Welle, Zahnrad: Kunststoff

Einbaulage: Beliebig

Verzahnung: Evolvente

Wälzkreisdurchmesser: 7 mm

Zähnezahl: 14

Zahnmodul: 0,5

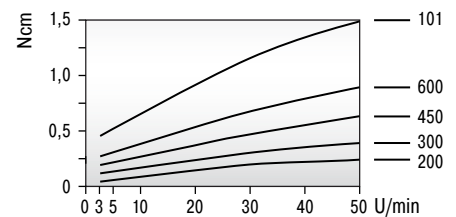
Montagehinweis: Über die Welle dürfen keine axialen oder radialen Kräfte eingeleitet werden.

Sicherheitshinweis: Rotationsbremsen nicht als Lagerung nutzen. Externe Führung oder Lagerung vorsehen.

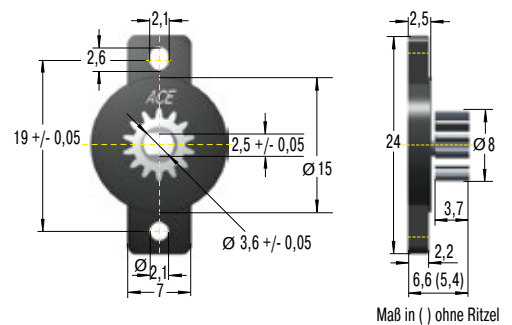
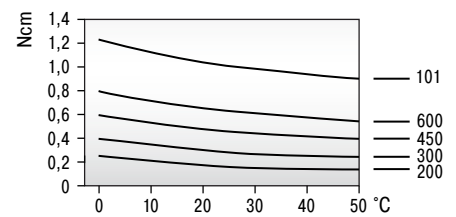
Auf Anfrage: Spezielle Bauformen lieferbar. Zu den Rotationsbremsen mit Zahnrad sind Zahnstangen (Module 0.5 bis 1.0) aus Kunststoff erhältlich.

Kennlinien

Bei 23 °C Umgebungstemperatur



Bei 20 U/min. Drehzahl



Maß in () ohne Ritzel

Leistungsdaten

TYPEN	¹ Bremsmoment Ncm	Bremsrichtung	Zahnrad	Gewicht kg
FRT-G2-200	0,20 +/- 0,07	beidseitig	ohne	0,00060
FRT-G2-300	0,30 +/- 0,08	beidseitig	ohne	0,00060
FRT-G2-450	0,45 +/- 0,10	beidseitig	ohne	0,00060
FRT-G2-600	0,60 +/- 0,12	beidseitig	ohne	0,00060
FRT-G2-101	1,00 +/- 0,20	beidseitig	ohne	0,00060
FRT-G2-200-G1	0,20 +/- 0,07	beidseitig	mit	0,00080
FRT-G2-300-G1	0,30 +/- 0,08	beidseitig	mit	0,00080
FRT-G2-450-G1	0,45 +/- 0,10	beidseitig	mit	0,00080
FRT-G2-600-G1	0,60 +/- 0,12	beidseitig	mit	0,00080
FRT-G2-101-G1	1,00 +/- 0,20	beidseitig	mit	0,00080

¹ Die angegebenen Bremsmomente beziehen sich auf eine Drehzahl von 20 U/min. bzw. eine Umgebungstemperatur von 23 °C.