

FYT-LA3 und FYN-LA3 Rotationsbremsen

Justierbare Höchstleistung

Die Bremsrichtung dieser einstellbaren Hochleistungs-Rotationsbremsen kann rechts, links oder beidseitig drehend sein. Bei der jeweiligen Umkehrbewegung der einseitig bremsenden Ausführungen entsteht je nach Baugröße ein gewisses Rückdreh-Bremsmoment. Die Bremsen haben ein besonders robustes Zink-Druckguss-Gehäuse und Wellen aus Stahl. ACE Rotationsbremsen sind wartungsfrei und einbaufertig.



Technische Daten und Hinweise

Baugröße: Ø 80 mm

Laufleistung: 50.000 Zyklen, danach noch mindestens 80 % des ursprünglichen Bremsmomentes. Laufleistung je nach Anwendung auch deutlich höher oder niedriger.

Zulässiger Temperaturbereich: -5 °C bis +50 °C

Material: Außenkörper: Zink-Druckguss; Welle: Stahl

Einbaulage: Beliebig

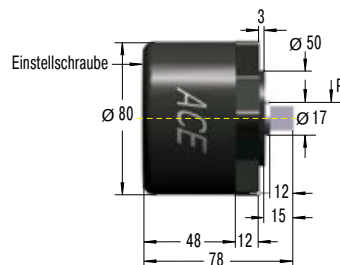
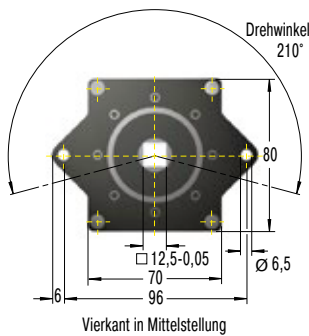
Drehwinkel max.: 210°

Radialkraft P max.: 200 N

Hinweis: Drehrichtungsangabe: rechtsdrehend = Uhrzeigersinn (je nach Ausführung, von oben auf das Wellenende oder die Aufnahme gesehen). Zu Beginn einer Bewegung kann ein Spiel von ca. 5° auftreten.

Sicherheitshinweis: Rotationsbremsen nicht als Lagerung nutzen. Externe Führung oder Lagerung vorsehen.

Auf Anfrage: Spezielle Bauformen lieferbar.



Leistungsdaten

TYPEN	Bremsmoment Nm	Rückdreh-Bremsmoment Nm	Bremsrichtung	Gewicht kg
FYT-LA3	4 - 40	4	beidseitig	1,720
FYN-LA3-R	4 - 10	4	rechts	1,725
FYN-LA3-L	4 - 10	4	links	1,725

Stand 08.2016 – Änderungen vorbehalten