

FYN-S1 Rotationsbremsen

Die flache Bremse für konstante Bauteilschonung

Die selbsteinstellende Rotationsbremse FYN-S1 mit Zink-Druckguss-Gehäuse ermöglicht einen konstanten Bewegungsablauf bei unterschiedlichen Massen. Die Bremsrichtung kann entweder rechts oder links drehend sein. Bei der jeweiligen Umkehrbewegung der einseitig bremsenden Ausführungen entsteht je nach Baugröße ein gewisses Rückdreh-Bremsmoment. ACE Rotationsbremsen sind wartungsfrei und einbaufertig.



Technische Daten und Hinweise

Baugröße: Ø 60 mm

Laufleistung: 50.000 Zyklen, danach noch mindestens 80 % des ursprünglichen Bremsmomentes. Laufleistung je nach Anwendung auch deutlich höher oder niedriger.

Zulässiger Temperaturbereich: -5 °C bis +50 °C

Material: Außenkörper: Zink-Druckguss; Aufnahmeschaft: Kunststoff

Einbaulage: Beliebig

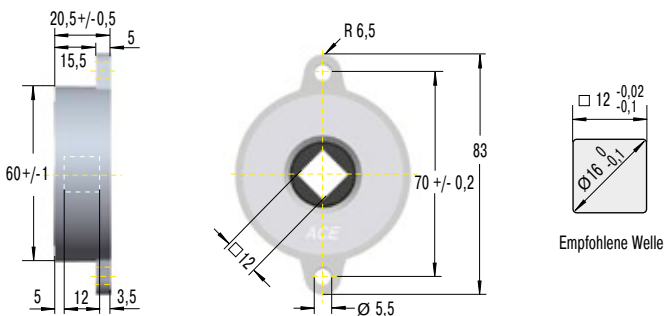
Drehwinkel max.: 130°

Hinweis: Drehrichtungsangabe: rechtsdrehend = Uhrzeigersinn (je nach Ausführung, von oben auf das Wellenende oder die Aufnahme gesehen). Zu Beginn einer Bewegung kann ein Spiel von ca. 5° auftreten.

Montagehinweis: Über die Welle dürfen keine axialen oder radialen Kräfte eingeleitet werden.

Sicherheitshinweis: Rotationsbremsen nicht als Lagerung nutzen. Externe Führung oder Lagerung vorsehen.

Auf Anfrage: Spezielle Bauformen lieferbar.



Leistungsdaten

TYPEN	Bremsmoment Nm	Rückdreh-Bremsmoment Nm	Bremsrichtung	Gewicht kg
FYN-S1-R104	5 - 10	1,5	rechts	0,220
FYN-S1-L104	5 - 10	1,5	links	0,220