

EDELSTAHL MASSIVE MASCHINENFÜSSE

TYP KJ

Der Maschinenfuß vom Typ KJ weist zwei Befestigungsöffnungen auf und kann Schiefheiten, des Bodens oder der zu stützenden Teile ausgleichen, bis zu 8°. Durch die Ausführung in massivem Edelstahl und die abgerundete Form ist der Typ KJ hoch belastbar und zugleich pflegeleicht.

Typ KJ ist mit rutschfestem Gummi erhältlich.

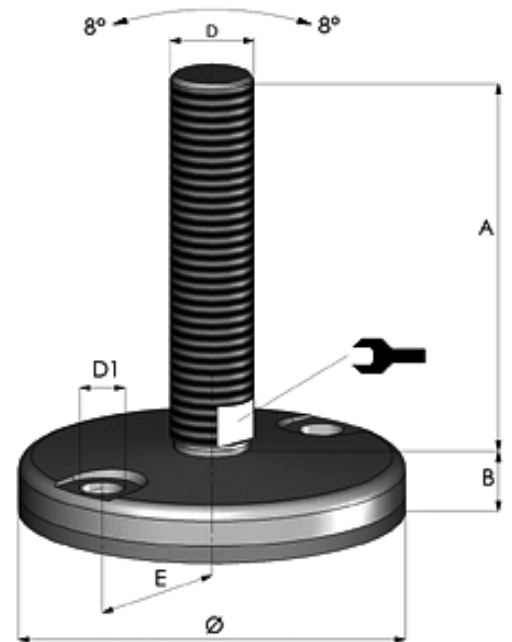


Bestellbeispiel:

KJ90 - 16 - 100



Fußplatte				
	KJ 90	KJ 110	KJ 150	KJ 180
Durchmesser Ø	90 mm	110 mm	150 mm	180 mm
Höhe B mit Gummi	22 mm	22 mm	25 mm	25 mm
Höhe B ohne Gummi	17 mm	17 mm	20 mm	20 mm
Länge E	32 mm	44 mm	62 mm	74 mm
Lochdurchmesser D1	13 mm	13 mm	16 mm	16 mm
Nom. Belastung	70.000 N	70.000 N	120.000 N	120.000 N



Fußplatte und Spindel können frei kombiniert werden.

Gewindespindel							
Länge A*	D	D	D	D	D	D	D
	M 12	M 16	M 20	M 24	M 30	M 36	M 42
100 mm							
150 mm							
180 mm							
230 mm							
	10 mm	13 mm	17 mm	19 mm	24 mm	30 mm	36 mm

Preise bitte anfragen!
 * Für genaue A-Masse, sehen Sie Kapitel 10.2