

TYP S / S51

Der Gummifuß Typ S / S51, der eine robuste und hygienische Konstruktion aufweist, ist für kleinere Teile, die oft bewegt werden müssen, bestens geeignet. Ein Gewindebolzen ist in ein weißes Gummi eingegossen, welches den Richtlinien entspricht, die in den Normvorschriften der FDA für Gummiprodukte aufgeführt sind.

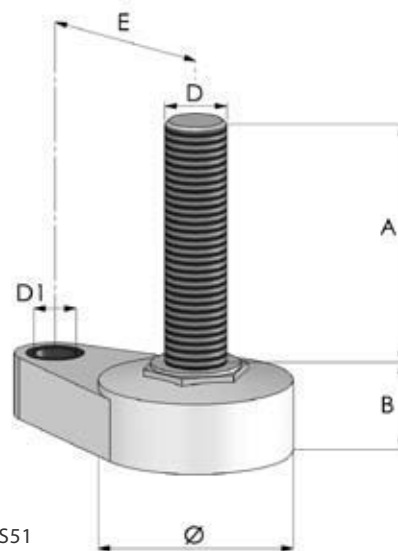
Typ S51 lässt sich am Boden befestigen.



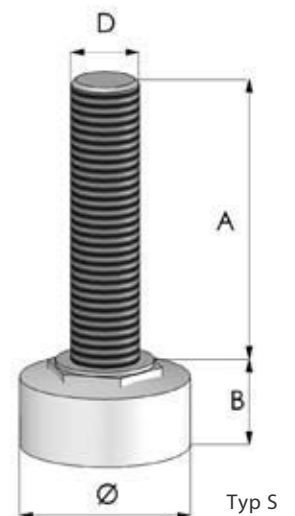
Typ S



Typ S51



Typ S51



Typ S

Typ S / S51

	Durchmes. Ø	Gewinde D	Höhe A	Fußhöhe B	Max. Belastung
S40-12-100	40 mm	M 12	100 mm	23 mm	1.250 N
S50-16-100	50 mm	M 16	100 mm	28 mm	2.000 N
S65-20-100	65 mm	M 20	100 mm	35 mm	3.750 N
S80-20-100	80 mm	M 20	100 mm	44 mm	6.000 N
S51-16-100	50 mm	16 mm	100 mm	27 mm	2.000 N

Lochdurchmesser D1: 11 mm. Länge E: 52 mm.
Preise bitte anfragen!