

# KUNSTSTOFFFÜSSE UND GUMMIFÜSSE

## TYP HPA 125

Dieser stabile Kunststofffuß verträgt sehr hohe Belastungen und lässt sich am Boden befestigen.

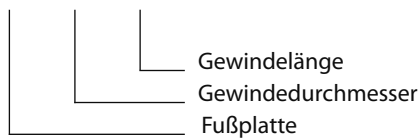
Die Vorbohrung wird leicht mit einem Schraubenzieher oder mit einem Dorn durchgebohrt.

Typ HPA 125 ist mit rutschfestem Gummi erhältlich und kann Unebenheiten bis zu 6° von Böden und Geräten ausgleichen.



Bestellbeispiel:

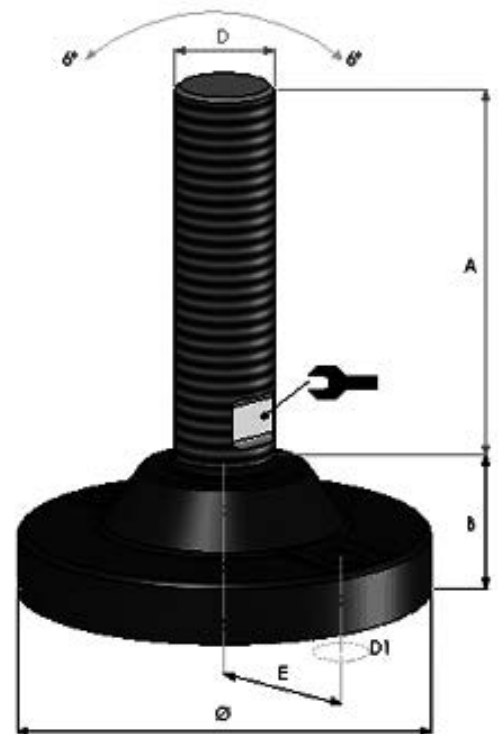
HPA125 - 24 - 100



### Fußplatte

	HPA 125 (M20/M24)	HPA 125 (M30/M36)
Durchmesser Ø	125 mm	125 mm
Höhe B mit Gummi	51 mm	43 mm
Höhe B ohne Gummi	50 mm	42 mm
Länge E	50 mm	50 mm
Lochdurchmesser D1	13 mm	13 mm
Nom. Belastung mit Gummi	35.000 N	35.000 N
Nom. Belastung ohne Gummi	25.000 N	25.000 N

Fußplatte und Spindel können frei kombiniert werden.



### Gewindespindel

Länge A*	D M 16**	D M 20	D M 24	D M 30	D M 36
100 mm					
150 mm					
180 mm					
230 mm					
310 mm					
	17 mm	17 mm	19 mm	24 mm	30 mm

Preise bitte anfragen!

\* Für genaue A-Masse, sehen Sie Kapitel 10.2

\*\* Max. Belastung mit M16 Gewinde ist nur 12000 N