

EDELSTAHL MASCHINENFÜSSE HYGIENIC

TYP M HYGIENIC


Die abgerundeten Kanten und glatten Flächen gewährleisten, daß dieser Typ den Richtlinien der Normvorschriften der USDA für Maschinenfüße ("supports") entgegenkommt. Die Hülse verdeckt den Gewindegang und dient gleichzeitig als Mutter.

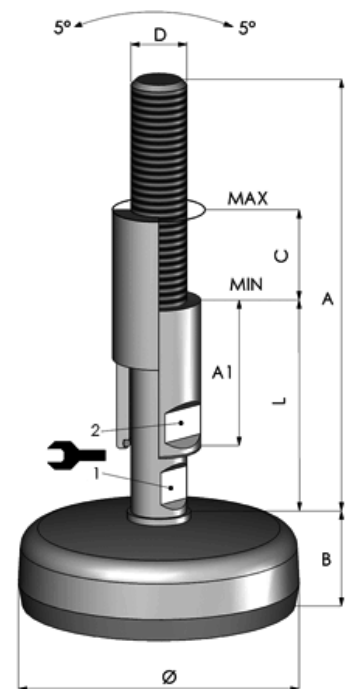
Dieser Fuß gleicht Unebenheiten bis zu 5° am Boden oder an den zu stützenden Teilen aus.



Fußplatte								
	M 40	M 50	M 75	M 100	M 105	M 125	M 150	M 180
Durchmesser Ø	40 mm	50 mm	75 mm	100 mm	100 mm	125 mm	150 mm	180 mm
Höhe B	20 mm	21 mm	22 mm	32 mm	30 mm	37 mm	40 mm	40 mm
Nom. Belastung	2.500 N	4.000 N	10.000 N	22.000 N	12.000 N	30.000 N	45.000 N	50.000 N

Gewindespindel				
Artikel Nr.	Gewinde D	Länge A	Länge L	
3A 16182	M 16	160 mm	72 mm	13 mm
3A 16232	M 16	210 mm	104 mm	13 mm
3A 20182	M 20	160 mm	72 mm	15 mm
3A 20232	M 20	210 mm	104 mm	15 mm
3A 24182	M 24	160 mm	72 mm	19 mm
3A 24232	M 24	210 mm	104 mm	19 mm
3A 30182	M 30	160 mm	72 mm	24 mm
3A 30232	M 30	210 mm	104 mm	24 mm
3A 36182	M 36	160 mm	72 mm	30 mm
3A 36232	M 36	210 mm	104 mm	30 mm

Hülse					
Artikel Nr.	Gewinde D	Durchmess. Ø1	Länge A1	Länge C	
RHO 1655	M 16	24,5 mm	55 mm	40 mm	19 mm
RHO 1685	M 16	24,5 mm	85 mm	70 mm	19 mm
RHO 2055	M 20	29,9 mm	55 mm	40 mm	24 mm
RHO 2085	M 20	29,9 mm	85 mm	70 mm	24 mm
RHO 2455	M 24	33,0 mm	55 mm	40 mm	27 mm
RHO 2485	M 24	33,0 mm	85 mm	70 mm	27 mm
RHO 3055	M 30	39,5 mm	55 mm	36 mm	36 mm
RHO 3085	M 30	39,5 mm	85 mm	66 mm	36 mm
RHO 3655	M 36	49,5 mm	55 mm	36 mm	46 mm
RHO 3685	M 36	49,5 mm	85 mm	66 mm	46 mm



Bestellbeispiel:

M75 - 3A16182 - RHO1655

