

EDELSTAHL MASCHINENFÜSSE HYGIENIC

TYP HT HYGIENIC

Diese Kombination von Gewinde und Fußteller ist USDA-zertifiziert und deswegen für sehr anspruchsvolle sanitäre Lösungen und Verwendungen gedacht.

Fußteller und Gewindespindel werden getrennt geliefert. Die Fixierung der Spindel wird durch die diametrisch zentrierte Erhebung auf der Fußplatte gesteuert.

Die Hülse deckt den Gewindegang und dient gleichzeitig als Mutter. Der Fuß kann Unebenheiten von Böden und Ausstattungen bis zu 15° ausgleichen.



Fußplatte

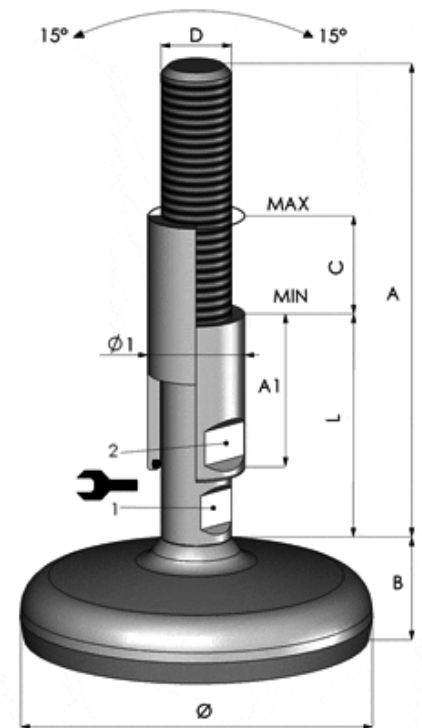
	HT 60	HT 80	HT 100	HT 120	HT 140
Durchmesser Ø	60 mm	80 mm	100 mm	120 mm	140 mm
Höhe B	25 mm	26 mm	30 mm	35 mm	37 mm
Max.Belastung	7.000 N	15.000 N	20.000 N	30.000 N	40.000 N

Gewindespindel

Artikel Nr.	Gewinde D	Länge A	Länge L	
3A 16183	M 16	166 mm	78 mm	13 mm
3A 16233	M 16	216 mm	110 mm	13 mm
3A 20183	M 20	166 mm	78 mm	15 mm
3A 20233	M 20	216 mm	110 mm	15 mm
3A 24183	M 24	166 mm	78 mm	19 mm
3A 24233	M 24	216 mm	110 mm	19 mm
3A 30183	M 30	166 mm	78 mm	24 mm
3A 30233	M 30	216 mm	110 mm	24 mm
3A 36183	M 36	166 mm	78 mm	30 mm
3A 36233	M 36	216 mm	110 mm	30 mm

Hülse

Artikel Nr.	Gewinde D	Durchmess. Ø1	Länge A1	Länge C	
RHO 1655	M 16	24,5 mm	55 mm	40 mm	19 mm
RHO 1685	M 16	24,5 mm	85 mm	70 mm	19 mm
RHO 2055	M 20	29,9 mm	55 mm	40 mm	24 mm
RHO 2085	M 20	29,9 mm	85 mm	70 mm	24 mm
RHO 2455	M 24	33,0 mm	55 mm	40 mm	27 mm
RHO 2485	M 24	33,0 mm	85 mm	70 mm	27 mm
RHO 3055	M 30	39,5 mm	55 mm	36 mm	36 mm
RHO 3085	M 30	39,5 mm	85 mm	66 mm	36 mm
RHO 3655	M 36	49,5 mm	55 mm	36 mm	46 mm
RHO 3685	M 36	49,5 mm	85 mm	66 mm	46 mm



Bestellbeispiel:

HT80 - 3A16183 - RHO1655

