

# EDELSTAHL MASCHINENFÜSSE HYGIENIC

## TYP HJ HYGIENIC

Der Maschinenfuß ist USDA-zertifiziert und deswegen für sehr anspruchsvolle sanitäre Lösungen und Verwendungen gedacht.

Der Fuß kann mittels zwei Befestigungslöcher am Boden befestigt werden und kann Unebenheiten von Böden und Ausstattungen bis zu 9° ausgleichen. Dieser Fuß ist aus massivem Edelstahl gefertigt, welches ihm eine sehr hohe Belastungsfähigkeit verleiht.

Die Hülse deckt den Gewindegang und dient gleichzeitig als Mutter.

Typ HJ HYGIENIC ist mit rutschfestem Gummi erhältlich.



### Fußplatte

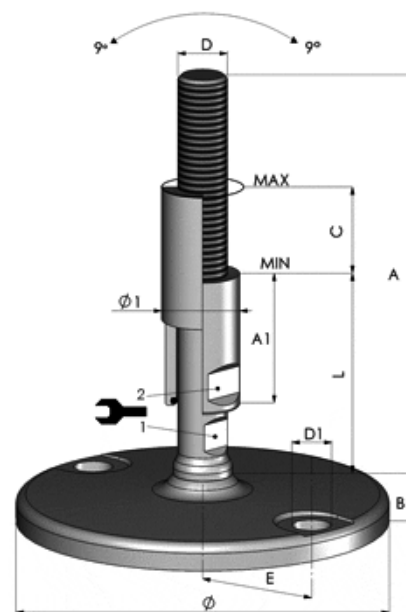
	HJ 80	HJ 90	HJ 110	HJ 150
Durchmesser Ø	80 mm	90 mm	110 mm	150 mm
Höhe B mit Gummi	24 mm	24 mm	24 mm	24 mm
Höhe B ohne Gummi	19 mm	19 mm	19 mm	19 mm
Länge E	27 mm	32 mm	44 mm	62 mm
Lochdurchmesser D1	8,4 mm	13 mm	13 mm	16 mm
Nom. Belastung	80.000 N	80.000 N	80.000 N	80.000 N

### Gewindespindel

Artikel Nr.	Gewinde D	Länge A	Länge L	
3A 16181	M 16	166 mm	78 mm	13 mm
3A 16231	M 16	216 mm	110 mm	13 mm
3A 20181	M 20	166 mm	78 mm	15 mm
3A 20231	M 20	216 mm	110 mm	15 mm
3A 24181	M 24	166 mm	78 mm	19 mm
3A 24231	M 24	216 mm	110 mm	19 mm
3A 30181	M 30	166 mm	78 mm	24 mm
3A 30231	M 30	216 mm	110 mm	24 mm
3A 36181	M 36	166 mm	78 mm	30 mm
3A 36231	M 36	216 mm	110 mm	30 mm

### Hülse

Artikel Nr.	Gewinde D	Durchmess. Ø1	Länge A1	Länge C	
RHO 1655	M 16	24,5 mm	55 mm	40 mm	19 mm
RHO 1685	M 16	24,5 mm	85 mm	70 mm	19 mm
RHO 2055	M 20	29,9 mm	55 mm	40 mm	24 mm
RHO 2085	M 20	29,9 mm	85 mm	70 mm	24 mm
RHO 2455	M 24	33,0 mm	55 mm	40 mm	27 mm
RHO 2485	M 24	33,0 mm	85 mm	70 mm	27 mm
RHO 3055	M 30	39,5 mm	55 mm	36 mm	36 mm
RHO 3085	M 30	39,5 mm	85 mm	66 mm	36 mm
RHO 3655	M 36	49,5 mm	55 mm	36 mm	46 mm
RHO 3685	M 36	49,5 mm	85 mm	66 mm	46 mm



### Bestellbeispiel:

HJ90 - 3A16181 - RHO1655

