

# EDELSTAHL MASCHINENFÜSSE HYGIENIC

## TYP HGT HYGIENIC


Diese Kombination von Gewinde und Fußteller ist USDA-zertifiziert und deswegen für sehr anspruchsvolle sanitäre Lösungen und Verwendungen gedacht.

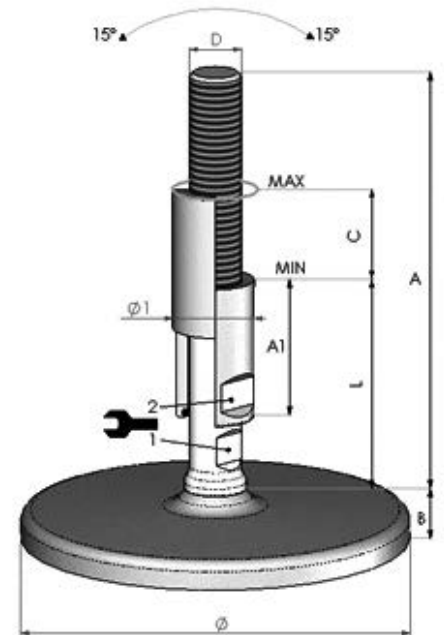
Fußteller und Gewindespindel werden getrennt geliefert. Die Fixierung der Spindel wird durch die diametrisch zentrierte Erhebung auf der Fußplatte gesteuert. Die Hülse deckt den Gewindegang und dient gleichzeitig als Mutter. Der Fuß kann Unebenheiten von Böden und Ausstattungen bis zu 15° ausgleichen.


Typ HGT HYGIENIC ist mit rutschfestem Gummi erhältlich.



Fußplatte		
	HGT 90	HGT 110
Durchmesser Ø	90 mm	110 mm
Höhe B mit Gummi	23 mm	23 mm
Höhe B ohne Gummi	18 mm	18 mm
Radius r	17 mm	17 mm
Nom. Belastung	300.000 N	300.000 N

Gewindespindel				
Artikel Nr.	Gewinde D	Länge A	Länge L	
3A 16183	M 16	166 mm	78 mm	13 mm
3A 16233	M 16	216 mm	110 mm	13 mm
3A 20183	M 20	166 mm	78 mm	15 mm
3A 20233	M 20	216 mm	110 mm	15 mm
3A 24183	M 24	166 mm	78 mm	19 mm
3A 24233	M 24	216 mm	110 mm	19 mm
3A 30183	M 30	166 mm	78 mm	24 mm
3A 30233	M 30	216 mm	110 mm	24 mm
3A 36183	M 36	166 mm	78 mm	30 mm
3A 36233	M 36	216 mm	110 mm	30 mm



Hülse					
Artikel Nr.	Gewinde D	Durchmess. Ø1	Länge A1	Länge C	
RHO 1655	M 16	24,5 mm	55 mm	40 mm	19 mm
RHO 1685	M 16	24,5 mm	85 mm	70 mm	19 mm
RHO 2055	M 20	29,9 mm	55 mm	40 mm	24 mm
RHO 2085	M 20	29,9 mm	85 mm	70 mm	24 mm
RHO 2455	M 24	33,0 mm	55 mm	40 mm	27 mm
RHO 2485	M 24	33,0 mm	85 mm	70 mm	27 mm
RHO 3055	M 30	39,5 mm	55 mm	36 mm	36 mm
RHO 3085	M 30	39,5 mm	85 mm	66 mm	36 mm
RHO 3655	M 36	49,5 mm	55 mm	36 mm	46 mm
RHO 3685	M 36	49,5 mm	85 mm	66 mm	46 mm

### Bestellbeispiel:

HGT90 - 3A16183 - RHO1655

