

EDELSTAHL MASCHINENFÜSSE HYGIENIC

TYP H HYGIENIC

Der Maschinenfuß ist USDA-zertifiziert und deswegen für sehr anspruchsvolle sanitäre Lösungen und Verwendungen gedacht.

Die Formgebung des Fußes ist äußerst hygienisch und reinigungsfreundlich, und der Übergang zwischen Fußteller und Gewindespindel ist optimal gedichtet.

Die Hülse deckt den Gewingegang und dient gleichzeitig als Mutter. Der Fuß kann Unebenheiten von Böden und Ausstattungen bis zu 10° ausgleichen.



Fußplatte

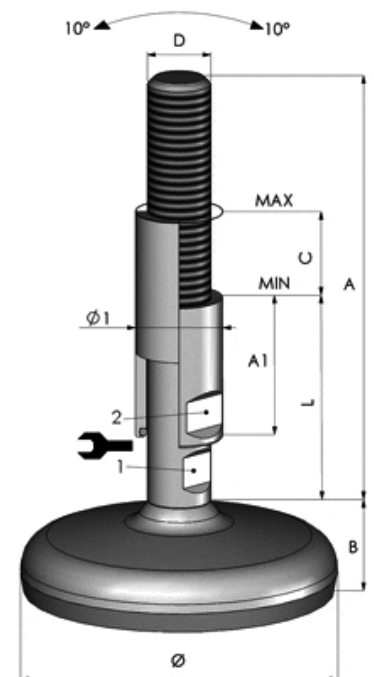
	H 60	H 80	H 100	H 120	H 140
Durchmesser Ø	60 mm	80 mm	100 mm	120 mm	140 mm
Höhe B	25 mm	26 mm	30 mm	35 mm	37 mm
Max.Belastung	7.000 N	15.000 N	20.000 N	30.000 N	40.000 N

Gewindespindel

Artikel Nr.	Gewinde D	Länge A	Länge L	
3A 16181	M 16	166 mm	78 mm	13 mm
3A 16231	M 16	216 mm	110 mm	13 mm
3A 20181	M 20	166 mm	78 mm	15 mm
3A 20231	M 20	216 mm	110 mm	15 mm
3A 24181	M 24	166 mm	78 mm	19 mm
3A 24231	M 24	216 mm	110 mm	19 mm
3A 30181	M 30	166 mm	78 mm	24 mm
3A 30231	M 30	216 mm	110 mm	24 mm
3A 36181	M 36	166 mm	78 mm	30 mm
3A 36231	M 36	216 mm	110 mm	30 mm

Hülse

Artikel Nr.	Gewinde D	Durchmess. Ø1	Länge A1	Länge C	
RHO 1655	M 16	24,5 mm	55 mm	40 mm	19 mm
RHO 1685	M 16	24,5 mm	85 mm	70 mm	19 mm
RHO 2055	M 20	29,9 mm	55 mm	40 mm	24 mm
RHO 2085	M 20	29,9 mm	85 mm	70 mm	24 mm
RHO 2455	M 24	33,0 mm	55 mm	40 mm	27 mm
RHO 2485	M 24	33,0 mm	85 mm	70 mm	27 mm
RHO 3055	M 30	39,5 mm	55 mm	36 mm	36 mm
RHO 3085	M 30	39,5 mm	85 mm	66 mm	36 mm
RHO 3655	M 36	49,5 mm	55 mm	36 mm	46 mm
RHO 3685	M 36	49,5 mm	85 mm	66 mm	46 mm



Bestellbeispiel:

H80 - 3A16181 - RHO1655

