

EDELSTAHL MASCHINENFÜSSE

TYP K

Der Maschinenfuß Typ K kann größere Schiefheiten, im Boden oder der zu stützenden Teile ausgleichen, bis zu 20°.

Das in die Fußplatte eingepresste Gummi entspricht den Richtlinien, die in den Normvorschriften der FDA für Gummiprodukte aufgeführt sind.

Typ K wird standardmässig mit weissem Gummi geliefert.

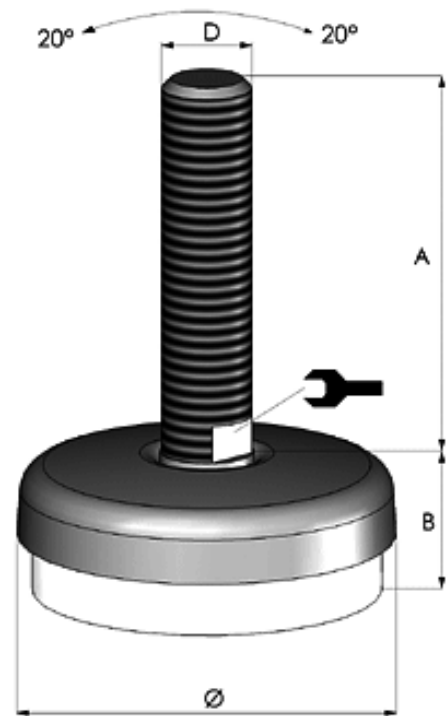


Bestellbeispiel:

K75 - 16 - 100



Fußplatte			
	K 75	K 100	K 125
Durchmesser Ø	75 mm	100 mm	125 mm
Höhe B	21 mm	36 mm	40 mm
Nom.Belastung	10.000 N	20.000 N	30.000 N



Fußplatte und Spindel können frei kombiniert werden.

Gewindespindel						
Länge A*	D M 12	D M 16	D M 20	D M 24	D M 30	D M 36
50 mm						
70 mm						
100 mm						
150 mm						
180 mm						
230 mm						
310 mm						
	10 mm	13 mm	17 mm	19 mm	24 mm	30 mm

Preise bitte anfragen!
* Für genaue A-Masse, sehen Sie Kapitel 10.2