

## EDELSTAHL KALOTTEN FÜSSE

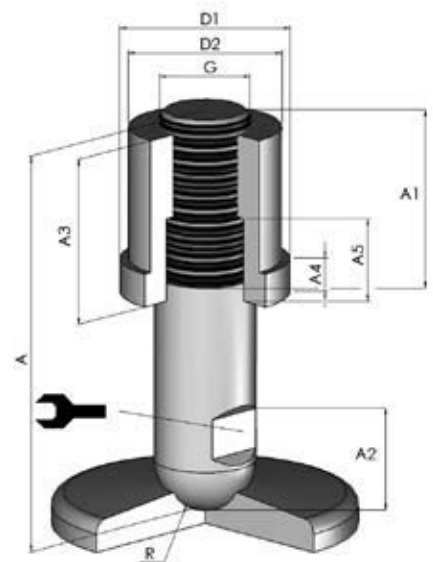
# EDELSTAHL KALOTTE

Eine Kalotte besteht aus einer Schweissmuffe und einer abgerundeten Gewindestange. Standardausführungen auf Lager, wie Sie unten sehen können. Wir können eine Kalotte nach Ihren Wünschen auf Anfrage fertigen. Fußplatten aus Edelstahl für die Kalotten empfehlen wir, um punktuelle Druckbelastungen auf den Fußböden zu vermeiden. Eine grössere Auswahl von Fußplatten finden Sie auf Seite 5.3 "Edelstahl Fußplatten".



Bestellbeispiel:


KT90 - 3/4"120 - 3/4 "50



### Fußplatte

	KT 90	KT 110	KT 130	KT 150	KT 180
Durchmesser Ø	90 mm	110 mm	130 mm	150 mm	180 mm
Höhe B mit Gummi	17 mm	19 mm	21 mm	21 mm	21 mm
Höhe B ohne Gummi	12 mm	14 mm	16 mm	16 mm	16 mm
Nom. Belastung	120.000 N	140.000 N	200.000 N	200.000 N	200.000 N

### Gewindestpindel

Bezeichnung	Rohrgewin. G	Länge A	Länge A1	Länge A2	Radius r		Nom. Belastung
1 1/2"140	1 1/2"	140 mm	86 mm	34 mm	24 mm	38 mm	450.000 N
1 1/4"140	1 1/4"	140 mm	86 mm	34 mm	24 mm	32 mm	300.000 N
1"140	1"	140 mm	65 mm	33 mm	24 mm	30 mm	200.000 N
3/4"120	3/4"	120 mm	50 mm	30 mm	15 mm	24 mm	150.000 N
1/2"120	1/2"	120 mm	55 mm	26 mm	15 mm	19 mm	80.000 N

\* 1/2" und 3/4" Zoll jedoch nur für Fußplatte KT90 und KT100

### Schweissmuffe

Bezeichnung	Rohrgewin. G	Länge D1	Länge D2	Länge A3	Länge A4	Länge A5
1 1/2"60	1 1/2"	69 mm	62 mm	60 mm	8 mm	20 mm
1 1/4"60	1 1/4"	60 mm	52 mm	60 mm	8 mm	20 mm
1"60	1"	60 mm	55 mm	60 mm	10 mm	35 mm
3/4"50	3/4"	50 mm	45 mm	50 mm	10 mm	25 mm
1/2"50	1/2"	42 mm	38 mm	50 mm	7 mm	27 mm