

# EDELSTAHL MASCHINENFÜSSE EHEDG & 3A

## TYP XHT

Der XHT Maschinenfuß ist 3A zertifiziert und nach Hygienestandard: "88-00" zugelassen, und EHEDG zertifiziert nach Hygienestandard TYPE EL-CLASS 1. Der patentierte XHT Fuss versiegelt alle beweglichen Teile 100 % Hygienisch, auch ohne Belastung des Fußes. Dieser Hochhygienestellfuß ist im speziellen für Maschinen, Apparate und Anlagen in der Lebensmittelindustrie, Molkerei, Brauerei, Getränke- sowie Pharmaindustrie geeignet. Die Anwendung von dem XHT System wird bei hohem Hygieneanspruch empfohlen. Der XHT Maschinenfuß reduziert Reinigungszeiten auf ein Minimum. Fußteller und Spindel werden getrennt geliefert. Die Fixierung der Spindel wird durch die diametrisch zentrierte Erhebung auf der Fußplatte gesteuert. Die Hülse umschließt die Gewindegänge (O-Ring gedichtet) und dient gleichzeitig als Kontermutter. Der Fuß kann Unebenheiten und Gefälle von Böden und Ausstattungen bis zu 10° ausgleichen.



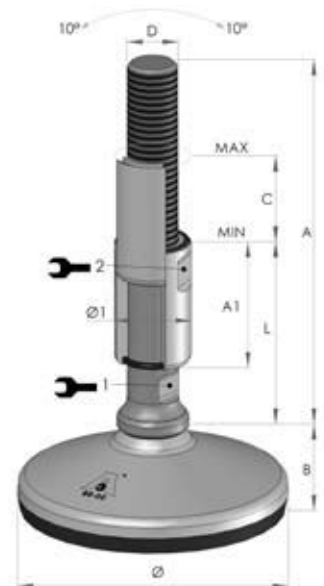
Der XHT Fuß wird mit 3A und EHEDG Logo geliefert, Montage und Reinigungsempfehlungen sowie 3A und EHEDG Zertifikat werden der Versandverpackung beigelegt.

### Fußplatte

	XHT 80	XHT 105	XHT 125	XHT 150
Durchmesser Ø	80 mm	105 mm	125 mm	150 mm
Höhe B	33 mm	33 mm	34 mm	34 mm
Max.Belastung	15.000 N	22.000 N	32.000 N	70.000 N

### Gewindespindel

Artikel Nr.	Gewinde D	Länge A	Länge L	
XHT 16150	M 16	150 mm	76 mm	13 mm
XHT 16210	M 16	210 mm	106 mm	13 mm
XHT 20150	M 20	150 mm	76 mm	15 mm
XHT 20210	M 20	210 mm	106 mm	15 mm
XHT 24150	M 24	150 mm	76 mm	19 mm
XHT 24210	M 24	210 mm	106 mm	19 mm
XHT 30150	M 30	150 mm	76 mm	24 mm
XHT 30210	M 30	210 mm	106 mm	24 mm
XHT 36150	M 36	150 mm	76 mm	30 mm
XHT 36210	M 36	210 mm	106 mm	30 mm



### Hülse

Artikel Nr.	Gewinde D	Durchmess. Ø1	Länge A1	Länge C	
RHOX 1650	M 16	24,8 mm	50 mm	36 mm	22 mm
RHOX 1680	M 16	24,8 mm	80 mm	66 mm	22 mm
RHOX 2050	M 20	29,7 mm	50 mm	36 mm	27 mm
RHOX 2080	M 20	29,7 mm	80 mm	66 mm	27 mm
RHOX 2450	M 24	33,0 mm	50 mm	36 mm	30 mm
RHOX 2480	M 24	33,0 mm	80 mm	66 mm	30 mm
RHOX 3050	M 30	39,5 mm	50 mm	33 mm	36 mm
RHOX 3080	M 30	39,5 mm	80 mm	63 mm	36 mm
RHOX 3650	M 36	49,5 mm	50 mm	33 mm	46 mm
RHOX 3680	M 36	49,5 mm	80 mm	63 mm	46 mm

### Bestellbeispiel:

XHT80 - XHT16150 - RHOX1650

