

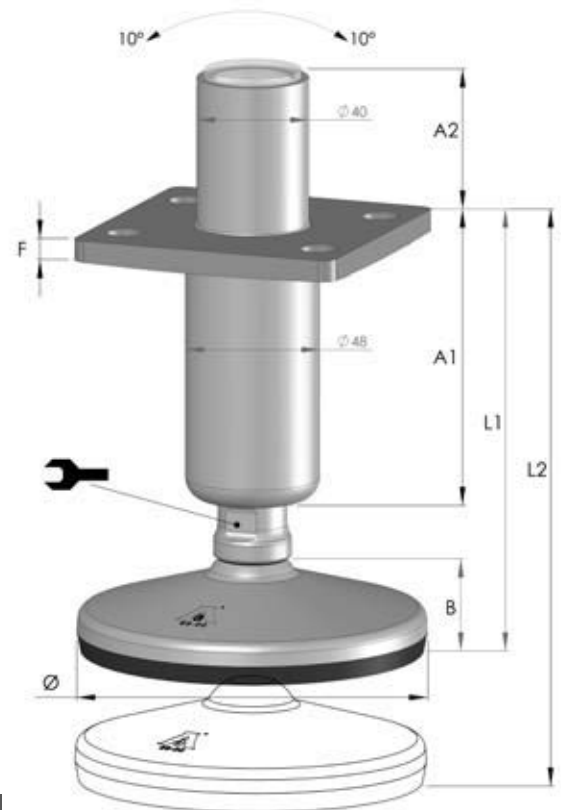
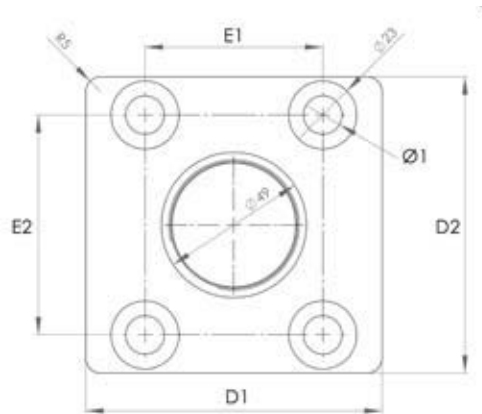
EDELSTAHL MASCHINENFÜSSE EHEDG & 3A

TYPE XHF


Der XHF Maschinenfuß ist 3A zertifiziert und nach Hygienestandard: "88-00" zugelassen, und EHEDG zertifiziert nach Hygienestandard TYPE EL-CLASS 1. Der patentierte Fuss versiegelt alle beweglichen Teile 100 % Hygienisch, auch ohne Belastung des Fußes. Dieser Hochhygienestellfuß ist im speziellem für Maschinen, Apparate und Anlagen in der Lebensmittelindustrie, Molkerei, Brauerei, Getränke- sowie Pharmaindustrie geeignet. Die Anwendung von dem XHF System wird bei hohem Hygieneanspruch empfohlen. Der XHF Maschinenfuß reduziert Reinigungszeiten auf ein Minimum. Der Fuß kann Unebenheiten und Gefälle von Böden und Ausstattungen bis zu 10° ausgleichen.



Es sind zwei Standard Flanschen auf Lager. Andere Größen und Ausführungen der Flansche, Bolzen, Packungen osw. können auf Anfrage angeboten werden.



Fußplatte				
	XHF 80	XHF 105	XHF 125	XHF 150
Durchmesser Ø	80 mm	105 mm	125 mm	150 mm
Höhe B	33 mm	33 mm	34 mm	34 mm
Max.Belastung	15.000 N	22.000 N	32.000 N	70.000 N

Spindel-Hülse					
Artikel Nr.	A1	A2	L1	L2	
S60/80/115/215 (S1)	60 mm	80 mm	115 mm	215 mm	22 mm
S100/40/155/255 (S2)	100 mm	40 mm	155 mm	255 mm	22 mm
S170/0/246/346 (S3)	170 mm	0 mm	246 mm	346 mm	22 mm

Flansche						
Artikel Nr.	D1	D2	E1	E2	F	Ø1
F100x100x74,2x60x13 (F1)	100 mm	100 mm	74,2 mm	60 mm	10 mm	Ø13
F100x100x74,2x74,2x9 (F2)	100 mm	100 mm	74,2 mm	74,2 mm	10 mm	Ø9

Bestellbeispiel:
XHF80 S1 F1

Flansche
 Spindel-Hülse
 Fußplatte

EDELSTAHL MASCHINENFÜSSE EHEDG & 3A

TYPE XHF

Die Vorteile des XHF Systems:

- Keine sichtbaren Gewindeflächen.
- Einfach und schnell zu reinigen.
- Kein "fräsen" des Gewinde wegen das Gewinde-Design.
- Eingebautes Sicherheits System, damit keine fehlerhafte Einstellung der Maschine gemacht werden kann.
- Grosser Einstellbereich/ Justierungsintervall.



Der XHF Fuß wird mit 3A und EHEDG Logo geliefert, Montage und Reinigungsempfehlungen sowie 3A und EHEDG Zertifikat werden der Versandverpackung beigelegt.

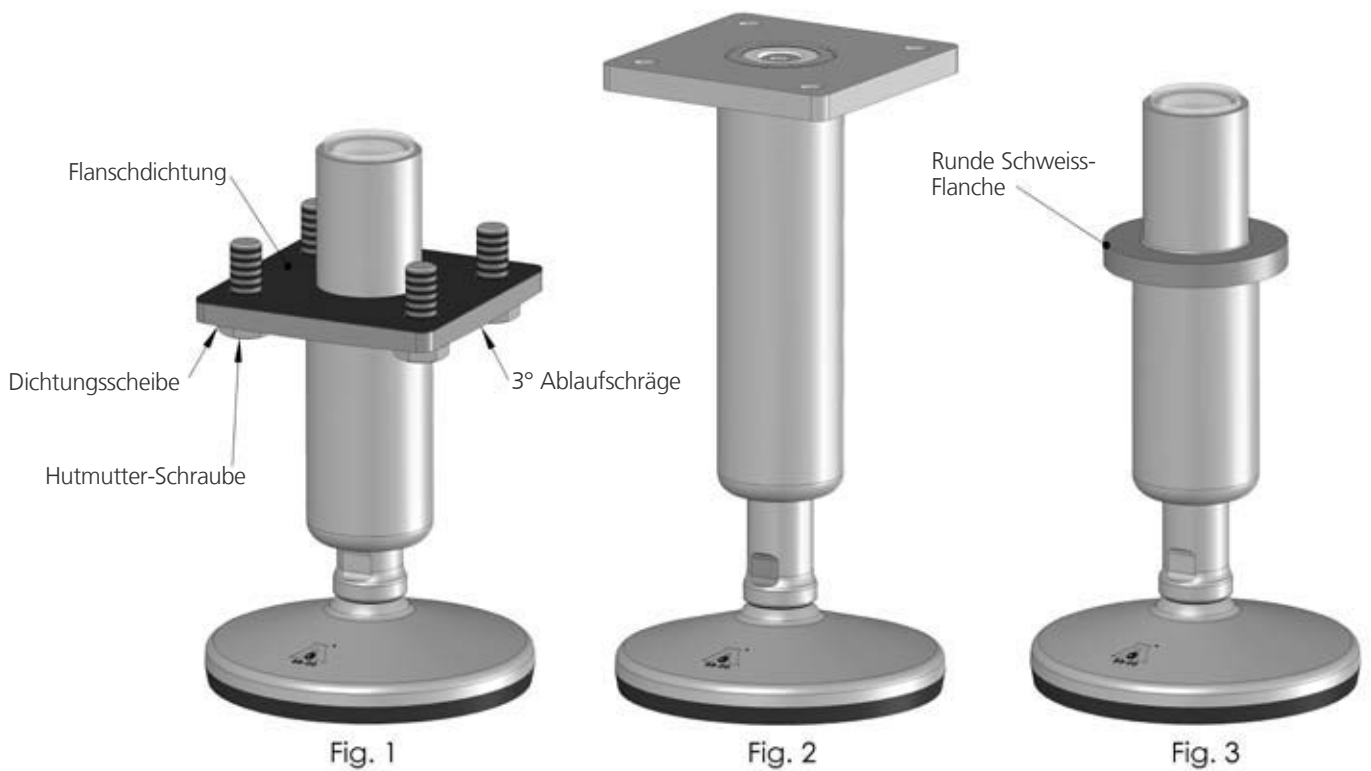


Fig. 1-2-3 Zeigen verschiedene Beispielsvarianten des XHF System.

Quadratische und runde Flanschen können auf Anfrage geliefert werden. Je nach Größe des Bolzens ist die minimum Außenabmessung eines quadratischen Flansch 80 mm. Minimum Durchmesser eines kreisförmigen Flansch ist 65 mm. Laut Hygienevorschriften von 3A und EHEDG muss die Unterseite des Flanschs eine Neigung von 3° haben, damit Wasser abfließen kann. Die Schrauben müssen einen gewölbten Kopf haben und mit einer genehmigten Dichtung versehen sein.

Zusätzlich muss eine Dichtung verwendet werden, die den Flansch Abmessungen angepasst ist und Bolzen müssen nach der Montageanleitung des XHF gespannt werden.