

# EDELSTAHL MASCHINENFÜSSE EHEDG & 3A

## TYP XH

Der XH Maschinenfuß ist 3A zertifiziert und nach Hygienestandard: "88-00" zugelassen, und EHEDG zertifiziert nach Hygienestandard TYPE EL-CLASS 1.

Der patentierte XH Fuss versiegelt alle beweglichen Teile 100 % Hygienisch, auch ohne Belastung des Fußes. Dieser Hochhygienestellfuß ist im speziellen für Maschinen, Apparate und Anlagen in der Lebensmittelindustrie, Molkerei, Brauerei, Getränke- sowie Pharmaindustrie geeignet. Die Anwendung von dem XH System wird bei hohem Hygieneanspruch empfohlen. Der XH Maschinenfuß reduziert Reinigungszeiten auf ein Minimum. Die Hülse umschließt die Gewindegänge (O-Ring gedichtet) und dient gleichzeitig als Kontermutter. Der Fuß kann Unebenheiten und Gefälle von Böden und Ausstattungen bis zu 10° ausgleichen.



Der XH Fuß wird mit 3A und EHEDG Logo geliefert, Montage und Reinigungsempfehlungen sowie 3A und EHEDG Zertifikat werden der Versandverpackung beigelegt.

### Fußplatte

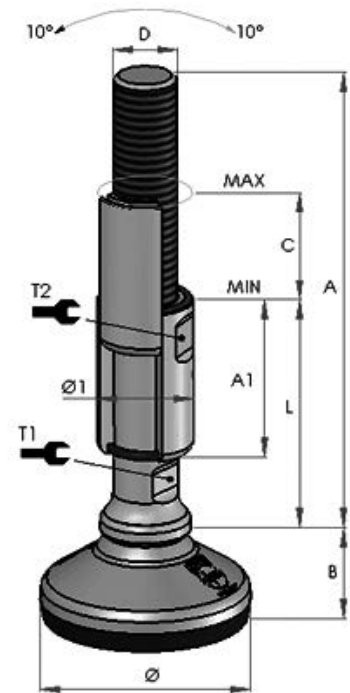
	XH 80	XH 105	XH 125	XH 150
Durchmesser Ø	80 mm	105 mm	125 mm	150 mm
Höhe B	33 mm	33 mm	34 mm	34 mm
Max.Belastung	15.000 N	22.000 N	32.000 N	70.000 N

### Gewindespindel

Artikel Nr.	Gewinde D	Länge A	Länge L	
XH 16150	M 16	150 mm	76 mm	13 mm
XH 16210	M 16	210 mm	106 mm	13 mm
XH 20150	M 20	150 mm	76 mm	15 mm
XH 20210	M 20	210 mm	106 mm	15 mm
XH 24150	M 24	150 mm	76 mm	19 mm
XH 24210	M 24	210 mm	106 mm	19 mm
XH 30150	M 30	150 mm	76 mm	24 mm
XH 30210	M 30	210 mm	106 mm	24 mm
XH 36150	M 36	150 mm	76 mm	30 mm
XH 36210	M 36	210 mm	106 mm	30 mm

### Hülse

Artikel Nr.	Gewinde D	Durchmess. Ø1	Länge A1	Länge C	
RHOX 1650	M 16	24,8 mm	50 mm	36 mm	22 mm
RHOX 1680	M 16	24,8 mm	80 mm	66 mm	22 mm
RHOX 2050	M 20	29,7 mm	50 mm	36 mm	27 mm
RHOX 2080	M 20	29,7 mm	80 mm	66 mm	27 mm
RHOX 2450	M 24	33,0 mm	50 mm	36 mm	30 mm
RHOX 2480	M 24	33,0 mm	80 mm	66 mm	30 mm
RHOX 3050	M 30	39,5 mm	50 mm	33 mm	36 mm
RHOX 3080	M 30	39,5 mm	80 mm	63 mm	36 mm
RHOX 3650	M 36	49,5 mm	50 mm	33 mm	46 mm
RHOX 3680	M 36	49,5 mm	80 mm	63 mm	46 mm



### Bestellbeispiel:

XH80 - XH16150 - RHOX1650

