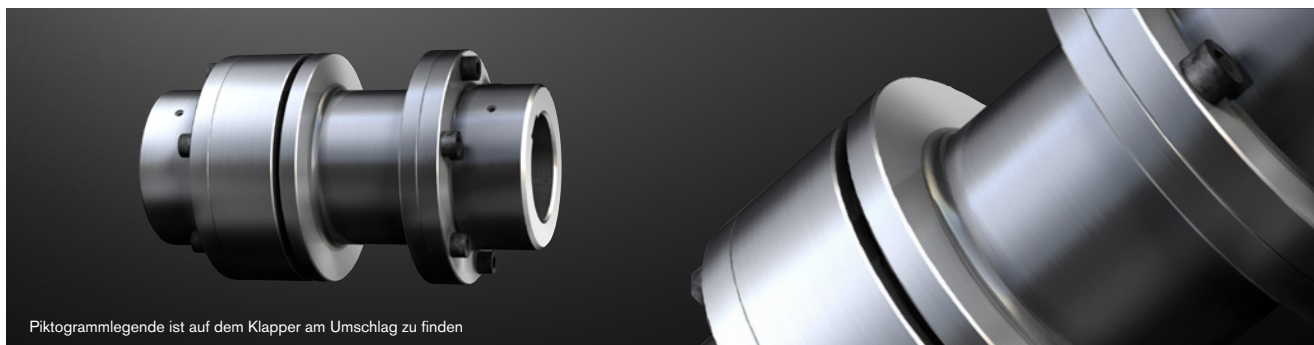


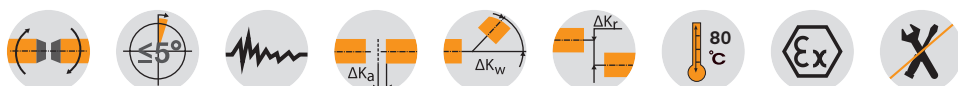
POLY PKA

elastische Kupplungen

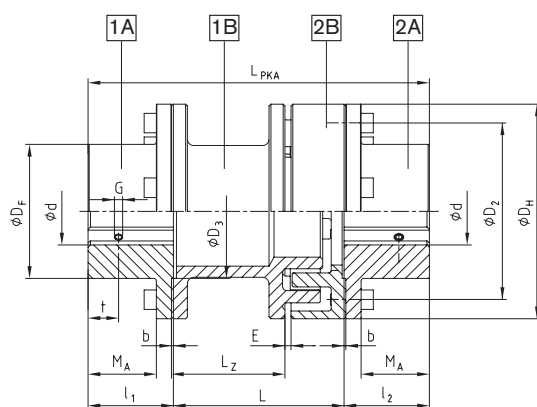
Ausbaukupplung



Piktogrammlegende ist auf dem Klapper am Umschlag zu finden



Bauteile



Bauteile: Bauart PKA
 1A/2A = Kupplungsflansch (Stahl)
 1B = Zwischenstück (GJL)
 2B = Mitnehmerflansch (GJL)
 1A und 1B vorzugsweise antriebsseitig zu verwenden.

POLY Bauart PKA																		
Größe	Nenn Drehmoment T_{KN} [Nm]	max. Drehzahl n [1/min]	max. Fertigbohrung d [mm] Teil 1A/2A	Abmessungen [mm]											Feststellgewinde			Gewicht [kg]
				D_H	D_F	D_2	D_3	l_1, l_2	b	M_A	E	L	L_{PKA}	L_Z	G	t	T_A [Nm]	
8	42	5000	38	86	55	70	60	35	1,5	25,5	3	100	170	66	M5	15	2	3,04
												100	182	63				4,26
9	72	5000	45	97	70	85	70	41	1,5	30,5	3	140	222	103	M8	15	10	4,66
												100	192	61				5,42
10	100	5000	50	107	78	93	80	46	1,5	35,5	4	140	232	101	M8	20	10	5,88
												100	210	55				9,49
12	170	5000	60	131	95	113	90	55	1,5	43,0	4	140	250	95	M8	20	10	10,15
												100	220	54				11,46
14	210	4800	70	142	105	125	100	60	1,5	48,0	4	140	260	94	M8	25	10	12,23
												140	270	93				15,63
15	320	4300	70	157	110	135	110	65	1,5	49,5	4	180	310	133	M8	25	10	16,50
												100	240	53				18,79
17	400	3800	80	176	125	150	110	70	1,5	54,5	4	140	280	93	M8	25	10	19,60
												180	320	133				20,41
20	820	3300	100	205	150	175	130	80	2,0	61,0	4	140	300	81	M8	30	10	30,96
												180	340	121				32,18
25	1600	2700	125	257	195	225	150	100	2,0	81,0	5	140	340	81	M12	40	40	54,73
												180	380	121				56,50
												250	450	191				59,60

Bestellbeispiel:	POLY	PKA	15	140	Ø38	Ø40
	Kupplungstyp	Bauart	Größe	Ausbaulänge	Fertigbohrung Teil 1A	Fertigbohrung Teil 2A