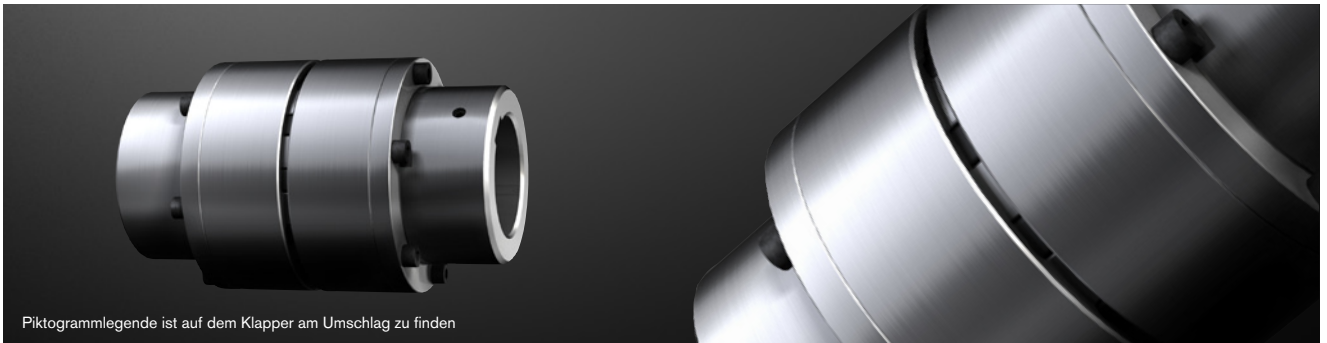
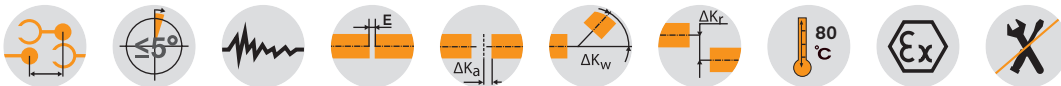


POLY-NORM® AZR elastische Kupplungen

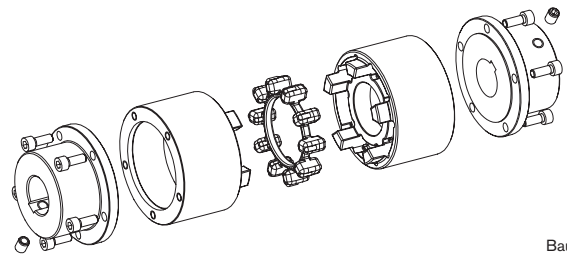
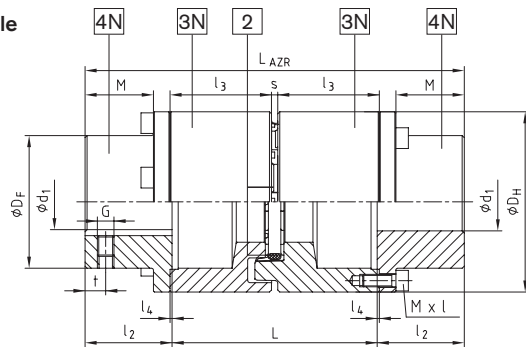
Normausbaukupplung



Piktogrammlegende ist auf dem Klapper am Umschlag zu finden



Bauteile



Bauteile:
Bauart AZR
2 = Elastomerring (NBR 78 Sh-A)
3N = Mitnehmerflansch (GJL)
4N= Kupplungsflansch (Stahl)

POLY-NORM® Bauart AZR

Größe	Ausbaulänge* L [mm]	Elastomerring (Teil 2) ¹⁾		Max. Fertigbohrung ²⁾ Ød ₁	Abmessungen [mm]										Feststellgewinde		Massenträgheitsmoment ³⁾ [kgm ²]	AZR Gewicht ³⁾ [kg]
		Drehmoment [Nm]			Allgemein										G	t		
		T _{KN}	T _{Kmax}		L _{AZR}	l ₂	l ₃	s	l ₄	D _H	D _F	M	Mxl	T _A [Nm]				
28	100	40	80	30	170	35	49,5	3	1	69	46	26	M6x18	14	M5	7	0,0020	2,4
	140				210		69,5										0,0030	2,9
32	100	60	120	35	170	35	49	4	1	78	53	26	M6x18	14	M8	7	0,0042	3,2
	140				210		69										0,0062	3,9
38	100	90	180	40	184	42	49	4	1	87	62	33	M6x20	14	M8	10	0,0048	4,3
	140				224		69										0,0068	5,1
42	100	150	300	45	190	45	49	4	1	96	69	35	M6x20	14	M8	10	0,0094	5,1
	140				230		69										0,0128	6,0
48	100	220	440	50	204	52	49	5	1,5	106	78	41,5	M6x20	14	M8	15	0,0170	6,6
	140				244		69										0,0216	7,5
55	100	300	600	60	210	55	49	5	1,5	118	88	43,5	M8x25	35	M8	14	0,0188	9,4
	140				250		69										0,0240	10,8
60	180	410	820	65	290	60	89	5	1,5	129	97	47,5	M8x25	35	M8	15	0,0232	12,2
	100				220		49										0,0326	11,2
65	140	550	1100	70	260	65	69	5	1,5	140	105	51,5	M8x25	35	M10	20	0,0414	13,0
	180				300		89										0,0504	14,6
75	100	850	1700	80	230	75	49	5	1,5	158	123	60,5	M10x30	69	M10	20	0,0564	14,0
	140				270		69										0,0730	15,8
85	180	1350	2700	90	310	85	89	5	1,5	182	139	69,5	M10x30	69	M10	25	0,0894	17,5
	250				330		89										0,0824	23,2
90	140	2000	4000	100	330	90	89	5	1,5	200	148	73,5	M12x35	120	M12	25	0,1008	25,6
	180				400		124										0,1332	29,8
100	140	2900	5800	110	310	100	69	6	2	224	165	83	M12x35	120	M12	25	0,1570	32,1
	180				350		89										0,1658	35,2
100	250	2900	5800	110	420	100	124	6	2	224	165	83	M12x35	120	M12	25	0,1812	40,7
	140				320		69										0,2466	38,2
100	180	2900	5800	110	360	100	89	6	2	224	165	83	M12x35	120	M12	25	0,2880	42,2
	250				430		124										0,3566	49,3
100	140	2900	5800	110	340	100	69	6	2	224	165	83	M12x35	120	M12	25	0,3988	50,0
	180				380		89										0,4450	54,8
100	250	2900	5800	110	450	100	124	6	2	224	165	83	M12x35	120	M12	25	0,5465	63,2

¹⁾ Standard-Werkstoff Perbunan (NBR) 78 Shore-A, Auslegung Seite 10 ff.

²⁾ Bohrungen H7 mit Nute DIN 6885 Bl. 1 [JS9] und Feststellgewinde auf der Passfedernut

³⁾ Bezogen auf mittlere Bohrung

*Für weitere Ausbaulängen (L = 120/160/195/215) ist es möglich zwei Mitnehmerflansche 3N mit verschiedenen Längen zu kombinieren. (Beispiel: POLY-NORM® 85 Mitnehmerflansche für Ausbaulänge 140 und 250 ergeben eine Ausbaulänge L von 195 mm (140 mm + 250 mm= 390 mm/2= 195 mm)

Bestell- beispiel:	POLY-NORM® 42	AZR	140	Ø38	Ø42
	Kupplungsgröße	Bauart	Ausbaulänge L	Fertigbohrung	Fertigbohrung