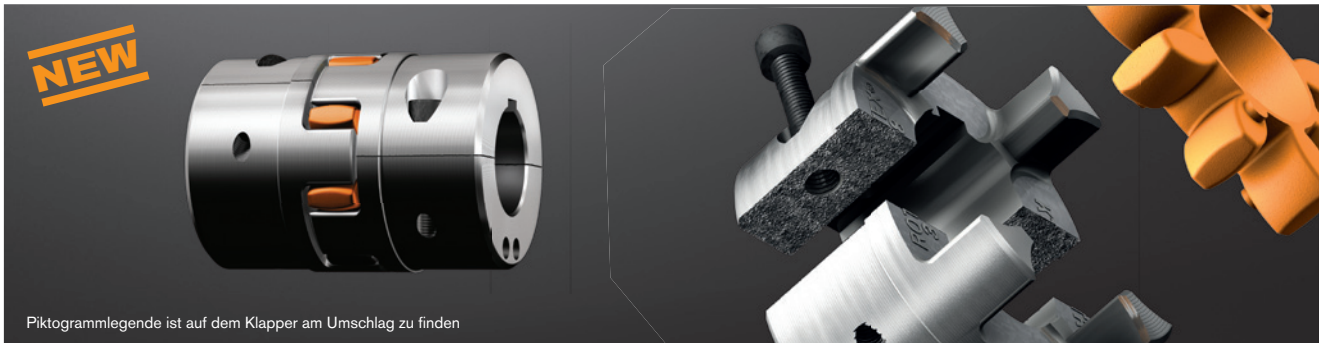
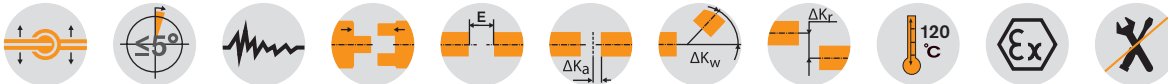


# ROTEX® S-H elastische Klauenkupplungen

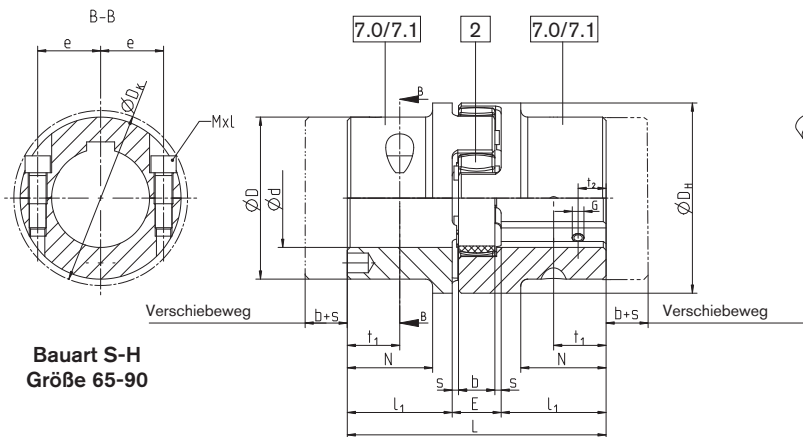
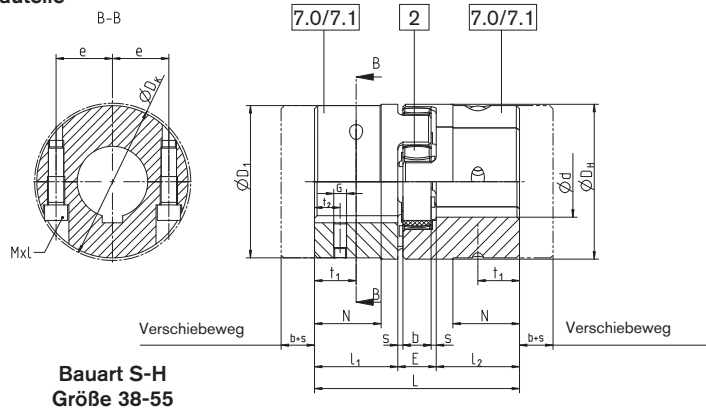
## Ausbaukupplung mit SPLIT-Naben



Piktogrammlegende ist auf dem Klapper am Umschlag zu finden



### Bauteile



ROTEX® Bauart S-H																			
Größe	Fertigbohrung Ød [mm]		Abmessungen [mm]														Zyl.-Schrauben DIN EN ISO 4762		
	mindest	maximal	L	l <sub>1</sub> ; l <sub>2</sub>	E	b	s	D <sub>H</sub>	D <sub>1</sub>	D <sub>K</sub>	N	e	t <sub>1</sub>	t <sub>2</sub>	G	Mxl	Anzugsmoment T <sub>A</sub> [Nm]		
38	24	45	114	45	24	18	3	80	78	83,5	37	30	22,5	15		M8	34		
42	24	55	126	50	26	20	3	95	94	97	40	30	25		M8	67			
48	24	60	140	56	28	21	3,5	105	104	108,5	45	35	28			M12x35	115		
55	24	70	160	65	30	22	4	120	118	122	52	40	32,5	20		M12x40	115		
65	24	70	185	75	35	26	4,5	135	115	123,5	61	45	37,5		M10	M12x40	115		
	70	80							135	132,5		50							
75	40	80	210	85	40	30	5	160	135	147	69	51	42,5	25		M16x50	290		
	80	90							160	158		57							
90	40	90	245	100	45	34	5,5	200	160	176	81	60	50	30	M12	M20x60	560		
	90	110							200	197		72							

7.0= SPLIT-Nabe ohne Passfedernut  
7.1= SPLIT-Nabe mit Passfedernut

Bestell- beispiel:	ROTEX® 38	S-H	98 Sh-A	7.1	Ø 38	7.1	Ø30
	Kupplungsgröße	Bauart	Zahnkranzhärte	Nabenausführung	Fertigbohrung	Nabenausführung	Fertigbohrung