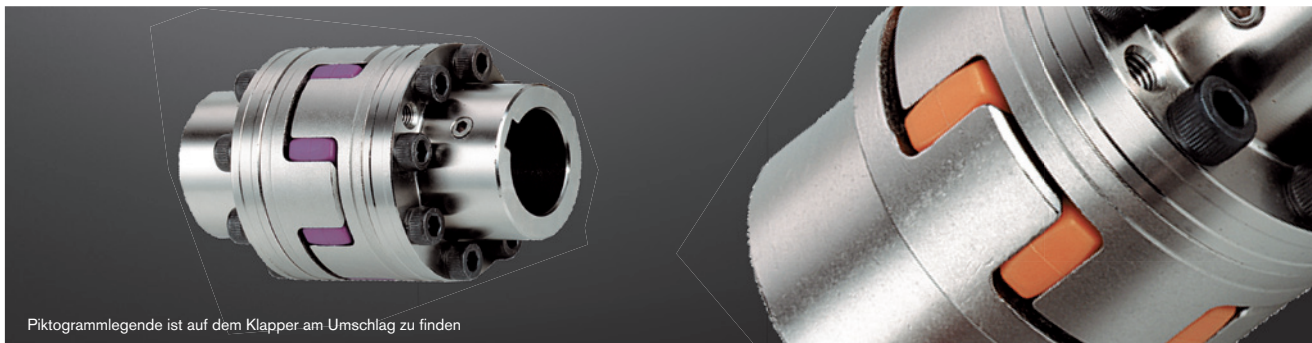
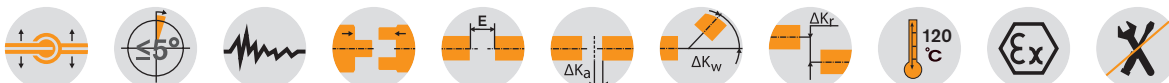


# ROTEX® AFN und BFN elastische Klauenkupplungen

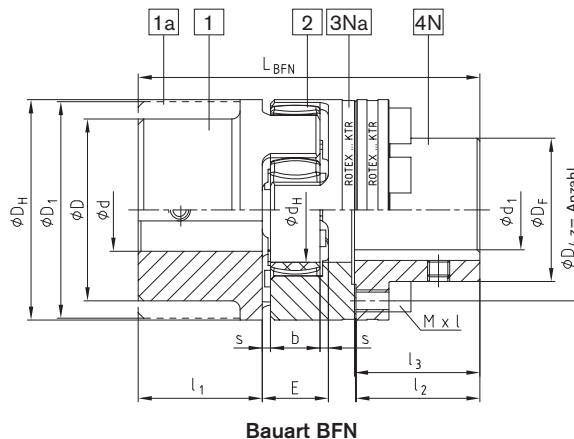
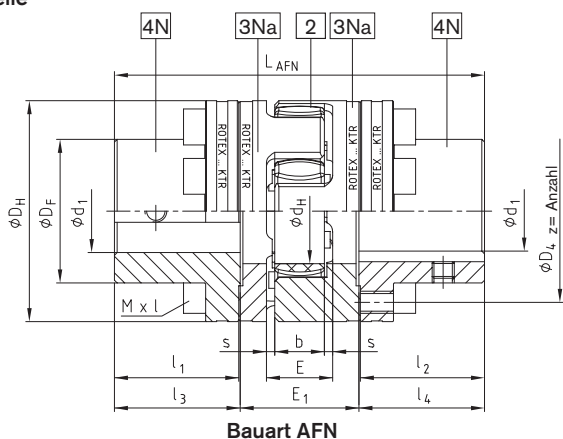
## Flanschprogramm



Piktogrammlegende ist auf dem Klapper am Umschlag zu finden



### Bauteile



### ROTEX® Bauart AFN (Nr. 002) und BFN (Nr. 004)

| Größe | Vorbohrung<br>Ød; ØD;<br>ØD <sub>1</sub>   | Teil 4N max.<br>Fertigbohrung<br>Ød <sub>1</sub> | Abmessungen [mm] |                |                |                |                                 |    |                |      |    |                                 |                  | Zyl. Schrauben <sup>3)</sup><br>DIN EN ISO 4762 - 12.9 |        |    |                       |                                      |
|-------|--|--|------------------|----------------|----------------|----------------|---------------------------------|----|----------------|------|----|---------------------------------|------------------|--|--------|----|-----------------------|--------------------------------------|
|       |  |  | D <sub>H</sub>   | D <sub>F</sub> | D <sub>4</sub> | d <sub>H</sub> | l <sub>1</sub> ; l <sub>2</sub> | E  | E <sub>1</sub> | s    | b  | l <sub>3</sub> ; l <sub>4</sub> | L <sub>AFN</sub> | L <sub>BFN</sub>                                       | Mxl    | z  | Teilung <sup>2)</sup> | <sup>1)</sup> T <sub>A</sub><br>[Nm] |
| 24    |  | 24   | 55               | 36             | 45             | 27             | 30                              | 18 | 33             | 2,0  | 14 | 30,5                            | 94               | 86   | M5x16  | 8  |                       | 10                                   |
| 28    | siehe Klauenkupplungen Seite 34 bis 39<br>Lagerprogramm / Basissortiment Seite 32 und 33 | 28   | 65               | 42             | 54             | 30             | 35                              | 20 | 39             | 2,5  | 15 | 35,5                            | 110              | 100  | M6x20  | 8  | 8x45°                 | 17                                   |
| 38    |  | 38   | 80               | 52             | 66             | 38             | 45                              | 24 | 43             | 3,0  | 18 | 45,5                            | 134              | 124  | M8x22  | 8  |                       | 41                                   |
| 42    |  | 42   | 95               | 62             | 80             | 46             | 50                              | 26 | 48             | 3,0  | 20 | 51,0                            | 150              | 138  | M8x25  | 12 | 16x22,5°              | 41                                   |
| 48    |  | 48   | 105              | 70             | 90             | 51             | 56                              | 28 | 50             | 3,5  | 21 | 57,0                            | 164              | 152  | M8x25  | 12 |                       | 41                                   |
| 55    |  | 55   | 120              | 80             | 102            | 60             | 65                              | 30 | 60             | 4,0  | 22 | 66,0                            | 192              | 176  | M10x30 | 8  | 8x45°                 | 83                                   |
| 65    |  | 65   | 135              | 94             | 116            | 68             | 75                              | 35 | 65             | 4,5  | 26 | 76,0                            | 217              | 201  | M10x30 | 12 | 16x22,5°              | 83                                   |
| 75    |  | 75   | 160              | 108            | 136            | 80             | 85                              | 40 | 75             | 5,0  | 30 | 86,5                            | 248              | 229  | M12x40 | 15 |                       | 120                                  |
| 90    |  | 100  | 200              | 142            | 172            | 100            | 100                             | 45 | 82             | 5,5  | 34 | 101,5                           | 285              | 265  | M16x40 | 15 |                       | 295                                  |
| 100   |  | 110  | 225              | 158            | 195            | 113            | 110                             | 50 | 97             | 6,0  | 38 | 111,5                           | 320              | 295  | M16x50 | 15 |                       | 295                                  |
| 110   |  | 125  | 255              | 178            | 218            | 127            | 120                             | 55 | 103            | 6,5  | 42 | 122,0                           | 347              | 321  | M20x50 | 15 | 20x18°                | 580                                  |
| 125   |  | 145  | 290              | 206            | 252            | 147            | 140                             | 60 | 116            | 7,0  | 46 | 142,0                           | 400              | 370  | M20x60 | 15 |                       | 580                                  |
| 140   |  | 165  | 320              | 235            | 282            | 165            | 155                             | 65 | 128            | 7,5  | 50 | 157,5                           | 443              | 409  | M20x60 | 15 |                       | 580                                  |
| 160   |  | 190  | 370              | 270            | 325            | 190            | 175                             | 75 | 146            | 9,0  | 57 | 177,5                           | 501              | 463  | M24x70 | 15 |                       | 1000                                 |
| 180   |  | 220  | 420              | 315            | 375            | 220            | 195                             | 85 | 159            | 10,5 | 64 | 198,0                           | 555              | 515  | M24x80 | 18 | 24x15°                | 1000                                 |

<sup>1)</sup> Schraubenanzugsmoment T<sub>A</sub> [Nm].

<sup>2)</sup> Gewinde im Mitnehmerflansch zwischen den Nocken.

<sup>3)</sup> Kupplung wird unmontiert geliefert.

|                       |                |        |                |         |               |         |               |
|-----------------------|----------------|--------|----------------|---------|---------------|---------|---------------|
| Bestell-<br>beispiel: | ROTEX® 24      | AFN    | 92 Sh-A        | 4N      | Ø 38          | 4N      | Ø35           |
|                       | Kupplungsgröße | Bauart | Zahnkranzhärte | Bauteil | Fertigbohrung | Bauteil | Fertigbohrung |