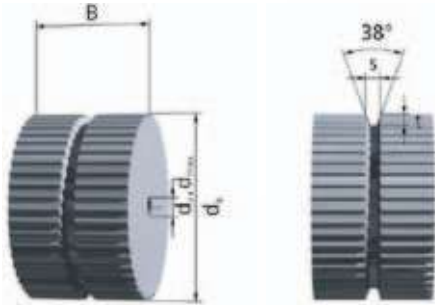


# Synchronscheiben selbstführende Profile

## Spurzahnscheibe ATK 10 K13



### Beispiel für Bestellbezeichnung:

Spurzahnscheibe **Al 55 ATK 10 K13 / 32 d = 15H7**

Werkstoff \_\_\_\_\_  
 Breite B \_\_\_\_\_  
 Typ / Teilung \_\_\_\_\_  
 Zähnezahl \_\_\_\_\_  
 Bohrung \_\_\_\_\_

Weitere Bestellhinweise auf Seite 14ff.

Riemenbreite	b [mm]	32	50	75	100	150
Spurzahnscheibenbreite	B [mm]	40	55	80	105	155

**Werkstoff:**  
 AlCu4MgSi, RoHS-konform

### Zwischen- und größere Breiten möglich.

- z = Zähnezahl
- $d_k$  = Kopfkreisdurchmesser
- $d_0$  = Wirkkreisdurchmesser
- s = Nutbreite
- t = Nuttiefe
- $d_v$  = Durchmesser der Vorbohrung
- $d_{max}$  = max. Bohrungsdurchmesser ohne Passfedernut für Spurzahnscheiben mit Bordscheiben

z	$d_k$ [mm]	$d_0$ [mm]	s [mm]	t [mm]	Bohrung	
					$d_v$ [mm]	$d_{max}$ [mm]
20	61,84	63,66	13,5	7,5	12H7	50
21	65,03	66,85	13,5	7,5	12H7	52
22	68,21	70,03	13,5	7,5	12H7	56
23	71,39	73,21	13,5	7,5	12H7	60
24	74,57	76,39	13,5	7,5	12H7	62
25	77,76	79,58	13,5	7,5	12H7	66
26	80,94	82,76	13,5	7,5	12H7	68
27	84,12	85,94	13,5	7,5	12H7	72
28	87,31	89,13	13,5	7,5	12H7	76
29	90,49	92,31	13,5	7,5	12H7	78

z	$d_k$ [mm]	$d_0$ [mm]	s [mm]	t [mm]	Bohrung	
					$d_v$ [mm]	$d_{max}$ [mm]
30	93,67	95,49	13,5	7,5	12H7	82
31	96,86	98,68	13,5	7,5	12H7	84
32	100,04	101,86	13,5	7,5	12H7	88
33	103,22	105,04	13,5	7,5	12H7	88
34	106,41	108,23	13,5	7,5	12H7	92
35	109,59	111,41	13,5	7,5	12H7	96
36	112,77	114,59	13,5	7,5	16H7	98
37	115,95	117,77	13,5	7,5	16H7	101
38	119,14	120,96	13,5	7,5	16H7	104
39	122,32	124,14	13,5	7,5	16H7	106
40	125,50	127,32	13,5	7,5	16H7	110
41	128,69	130,51	13,5	7,5	16H7	110
42	131,87	133,69	13,5	7,5	16H7	112
43	135,05	136,87	13,5	7,5	16H7	114
44	138,24	140,06	13,5	7,5	16H7	118

## Spurzahnscheibe ATK 10 K13

z	d <sub>K</sub> [mm]	d <sub>0</sub> [mm]	s [mm]	t [mm]	Bohrung	
					d <sub>V</sub> [mm]	d <sub>max</sub> [mm]
45	141,42	143,24	13,5	7,5	16H7	120
46	144,60	146,42	13,5	7,5	16H7	122
47	147,79	149,61	13,5	7,5	16H7	122
48	150,97	152,79	13,5	7,5	16H7	124
49	154,15	155,97	13,5	7,5	16H7	126
50	157,33	159,15	13,5	7,5	16H7	130
51	160,52	162,34	13,5	7,5	16H7	134
52	163,70	165,52	13,5	7,5	16H7	136
53	166,88	168,70	13,5	7,5	16H7	140
54	170,07	171,89	13,5	7,5	16H7	144
55	173,25	175,07	13,5	7,5	16H7	146
56	176,43	178,25	13,5	7,5	16H7	150
57	179,62	181,44	13,5	7,5	16H7	152
58	182,80	184,62	13,5	7,5	16H7	156
59	185,98	187,80	13,5	7,5	16H7	160
60	189,17	190,99	13,5	7,5	16H7	162
61	192,35	194,17	13,5	7,5	16H7	164
62	195,53	197,35	13,5	7,5	16H7	166
63	198,72	200,54	13,5	7,5	16H7	170
64	201,90	203,72	13,5	7,5	16H7	171
65	205,08	206,90	13,5	7,5	16H7	174
66	208,26	210,08	13,5	7,5	16H7	175
67	211,45	213,27	13,5	7,5	16H7	177
68	214,63	216,45	13,5	7,5	16H7	181
69	217,81	219,63	13,5	7,5	16H7	185
70	221,00	222,82	13,5	7,5	16H7	187
71	224,18	226,00	13,5	7,5	16H7	191
72	227,36	229,18	13,5	7,5	16H7	193
73	230,55	232,37	13,5	7,5	20H7	197
74	233,73	235,55	13,5	7,5	20H7	201
75	236,91	238,73	13,5	7,5	20H7	203
76	240,10	241,92	13,5	7,5	20H7	207
77	243,28	245,10	13,5	7,5	20H7	209
78	246,46	248,28	13,5	7,5	20H7	213
79	249,64	251,46	13,5	7,5	20H7	215

z	d <sub>K</sub> [mm]	d <sub>0</sub> [mm]	s [mm]	t [mm]	Bohrung	
					d <sub>V</sub> [mm]	d <sub>max</sub> [mm]
80	252,83	254,65	13,5	7,5	20H7	219
81	256,01	257,83	13,5	7,5	20H7	223
82	259,19	261,01	13,5	7,5	20H7	225
83	262,38	264,20	13,5	7,5	20H7	229
84	265,56	267,38	13,5	7,5	20H7	231
85	268,74	270,56	13,5	7,5	20H7	235
86	271,93	273,75	13,5	7,5	20H7	239
87	275,11	276,93	13,5	7,5	20H7	241
88	278,29	280,11	13,5	7,5	20H7	245
89	281,48	283,30	13,5	7,5	20H7	247
90	284,66	286,48	13,5	7,5	20H7	251
91	287,84	289,66	13,5	7,5	20H7	255
92	291,03	292,85	13,5	7,5	20H7	257
93	294,21	296,03	13,5	7,5	20H7	261
94	297,39	299,21	13,5	7,5	20H7	263
95	300,57	302,39	13,5	7,5	24H7	267
96	303,76	305,58	13,5	7,5	24H7	269
97	306,94	308,76	13,5	7,5	24H7	273
98	310,12	311,94	13,5	7,5	24H7	279
99	313,31	315,13	13,5	7,5	24H7	283
100	316,49	318,31	13,5	7,5	24H7	285
101	319,67	321,49	13,5	7,5	24H7	289
102	322,86	324,68	13,5	7,5	24H7	293
103	326,04	327,86	13,5	7,5	24H7	295
104	329,22	331,04	13,5	7,5	24H7	299
105	332,41	334,23	13,5	7,5	24H7	301
106	335,59	337,41	13,5	7,5	24H7	305
107	338,77	340,59	13,5	7,5	24H7	309
108	341,95	343,77	13,5	7,5	24H7	311
109	345,14	346,96	13,5	7,5	24H7	315
110	348,32	350,14	13,5	7,5	24H7	317
111	351,50	353,32	13,5	7,5	24H7	321
112	354,69	356,51	13,5	7,5	24H7	323
113	357,87	359,69	13,5	7,5	24H7	327
114	361,05	362,87	13,5	7,5	24H7	330