

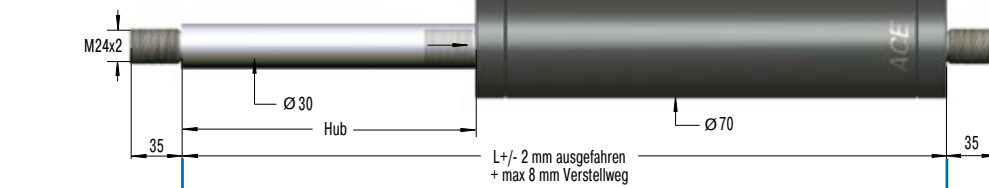
Einstellbar, Druck- bzw. Zugkraft 2.000 N bis 50.000 N

Anschlussart

Grundauführung

Anschlussart

B24



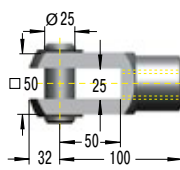
Gewindezapfen B24

Leistungsdaten und Abmessungen

TYPEN	Hub mm	L ausgefahren mm	¹ Druckkraft max. N
HB-70-100	100	320	50.000
HB-70-200	200	520	50.000
HB-70-300	300	720	50.000
HB-70-400	400	920	30.300
HB-70-500	500	1.120	21.600
HB-70-600	600	1.320	16.200
HB-70-700	700	1.520	12.600
HB-70-800	800	1.720	10.100

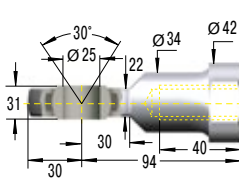
¹ Max. Zugkraft 50.000 N für alle Hublängen.

D24



Gabelkopf D24
bis max. 50.000 N

E24



Gelenkopf E24
bis max. 50.000 N

Bestellbeispiel

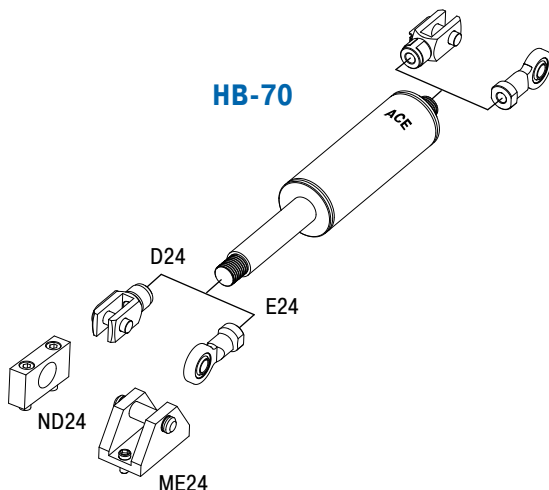
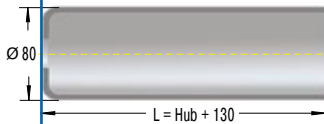
Type (Hydraulische Bremszylinder) **HB-70-300-EE-N**
 Zylinder Ø (70 mm)
 Hub (300 mm)
 Anschlussart Kolbenstange E24
 Anschlussart Druckrohr E24
 Dämpfungsart (N = Dämpfung einfahrend)

Ausführungsarten

- P: Dämpfung beidseitig
- N: Dämpfung einfahrend
- M: Dämpfung ausfahrend
- X: Sonderausführung

Montagezubehör siehe ab Seite 196.

Schutzrohr W24-70



Technische Daten und Hinweise

Druck- bzw. Zugkraft: 2.000 N bis 50.000 N

Leerhub: Konstruktiv bedingt Leerhub von ca. 20 %.

Ausführung Trennkolben: Ausschubkraft min. 250 N; Maß L + 150 mm; Bestellbez. -T.

Zulässiger Temperaturbereich: -20 °C bis +80 °C

Einstellung: Durch Verdrehen der Kolbenstange im komplett aus- oder eingefahrenen Zustand möglich.

Drehung im Uhrzeigersinn = Erhöhung der Bremskraft
 Gegen den Uhrzeigersinn = Verringern der Bremskraft
 Das Maß L wird bei Verstellung um maximal 8 mm verlängert.

Festanschlag: Kundenseitig externe Festanschläge von 5 mm bis 6 mm vor Hubende vorsehen.

Material: Außenkörper: Stahl beschichtet; Kolbenstange: Stahl hartverchromt; Anschlussteile: Stahl verzinkt

Einbaulage: Beliebig

Hinweis: Bei längeren Stillstandzeiten erhöhtes Losbrechmoment.

Anschlussarten: Sind beliebig kombinierbar und müssen kundenseitig gegen Verdrehung gesichert werden.