

UMO

Universal Mounts

Universal-Verbindungsisolatoren

UMO (Universal Mounts) sind zweiteilige Isolatoren zur Verbindung von Maschinen oder Anlagen mit angrenzenden Bauteilen, wie z. B. Kabinen oder Gehäusen.

Die UMO können in jeder beliebigen Lage im Raum eingebaut werden und entkoppeln effizient zwei Bauteile voneinander. In den Elastomerzylindern ist eine verzinkte metallische Begrenzungshülse einvulkanisiert. Die UMO können in einem weiten Temperaturbereich von -30°C bis $+80^{\circ}\text{C}$ eingesetzt werden.

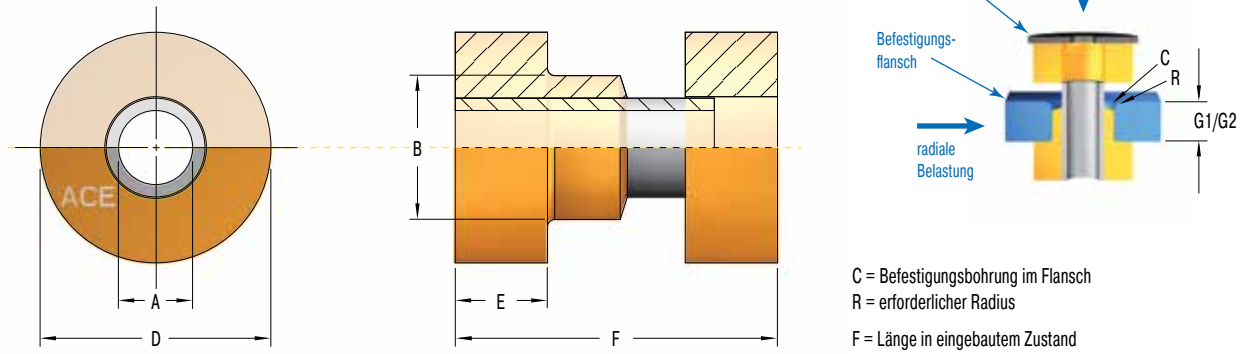
Eigenschaften

- Montage in allen Raumachsen möglich
Für Belastungen in Schub-, Druck- und Zugrichtung einsetzbar
- Einfache Konstruktion
- Abreißsicher bei der Verwendung von Anschlagsscheiben
- Alle Metallbauteile verzinkt (ROHS konform)
- Gummibauteil aus Neopren (Chloropren-Kautschuk),
auf Wunsch auch in Silikon lieferbar
- Zulässiger Temperaturbereich -30°C bis $+80^{\circ}\text{C}$

Anwendungsbereiche

- Maschinen und Anlagen
- Förderanlagen
- Kompressoren
- Generatoren
- Schiffsbau
- Baumaschinen
- Agrarmaschinen
- Off-Road-Fahrzeuge
- Transportindustrie

UMO-600xx



Typ	A mm	B mm	C mm	D mm	E mm	F mm	G1 mm	G2 mm	R mm
UMO-60011 - 60015	9,9	19,8	19,0	31,8	12,7	31,8	9,4		0,75
UMO-60021 - 60025	13,5	33,3	31,8	47,5	19,8	49,3	12,7	14,2	1,5
UMO-60031 - 60035	16,3	39,4	38,1	64,3	22,9	62,2	19,1	22,4	2,0
UMO-60041 - 60045	23,9	58,4	57,2	88,9	25,4	73,2	25,4	28,0	3,0
UMO-60051 - 60055	26,9	64,8	63,5	124,0	31,8	85,9	25,4	28,4	3,0

Typ	Farbcode*	Shore (+5)	Belastung mit Plattendicke G1				Belastung mit Plattendicke G2			
			axial kg	radial kg	fe Hz	T1 Nm	axial kg	radial kg	fe Hz	T2 Nm
UMO-60011	gelb	35	20	10	15	10				
UMO-60012	rot	45	40	15	15	10				
UMO-60013	grün	55	65	20	15	10				
UMO-60014	blau	65	115	25	15	10				
UMO-60015	weiß	75	140	30	15	10				
UMO-60021	gelb	35	30	20	15	13	60	25	12	14
UMO-60022	rot	45	55	40	15	13	80	30	12	14
UMO-60023	grün	55	75	60	15	13	110	40	12	14
UMO-60024	blau	65	120	80	15	13	175	75	12	14
UMO-60025	weiß	75	175	130	15	13	285	125	12	14
UMO-60031	gelb	35	40	30	15	19	95	40	11	22
UMO-60032	rot	45	70	50	15	19	160	65	11	22
UMO-60033	grün	55	105	75	15	19	220	100	11	22
UMO-60034	blau	65	150	110	15	19	390	175	11	22
UMO-60035	weiß	75	230	165	15	19	600	315	11	22
UMO-60041	gelb	35	70	50	15	25	125	60	10	28,6
UMO-60042	rot	45	140	100	15	25	230	105	10	28,6
UMO-60043	grün	55	180	140	15	25	350	155	10	28,6
UMO-60044	blau	65	230	180	15	25	530	265	10	28,6
UMO-60045	weiß	75	365	265	15	25	950	440	10	28,6
UMO-60051	gelb	35	140	70	15	25	515	110	10	32
UMO-60052	rot	45	230	100	15	25	875	155	10	32
UMO-60053	grün	55	320	140	15	25	1170	275	10	32
UMO-60054	blau	65	410	215	15	25	1600	400	10	32
UMO-60055	weiß	75	545	300	15	25	2065	640	10	32

* Der Farbcode dient zur Identifizierung der Belastbarkeit. Die Produkte werden entsprechend farblich gekennzeichnet.