



SFM

Stable Flex Mounts

Robuste Maschinenfüße

Die robusten und abreisicheren Isolatoren der Produktgruppe SFM sind wartungsfreie und einbaufertige Maschinenelemente. Bei diesen uerst effektiven Verbindungselementen wird standardmig ein Neopren als Dmpfungswerkstoff eingesetzt.

Anwendung finden diese Isolatoren in marinen Anwendungen und bei Dieselgeneratoren. Die Isolatoren gibt es in drei Baugroen fur Anwendungen von 20 kg bis 1000 kg. Die Langsteifigkeit ist bei den SFM um einen Faktor 2,5 hoher als die Vertikalsteifigkeit. Die Quersteifigkeit hingegen ist um einen Faktor 0,75 geringer als die Vertikalsteifigkeit. Unter Maximalbelastung besitzen die SFM eine Eigenfrequenz von nur 8 Hz.

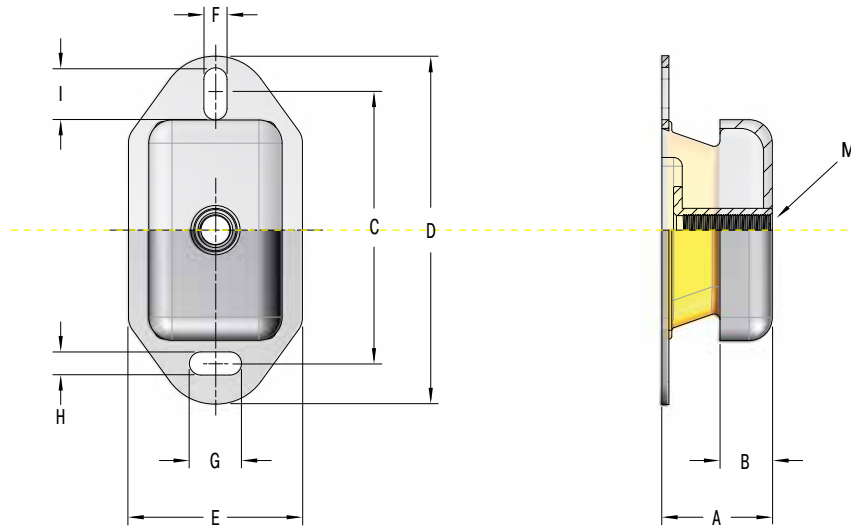
Eigenschaften

- Abreisicher
- Niedrige Eigenfrequenz
- Robust
- Variabel einsetzbar
- Wartungsfrei
- Alle Metallbauteile verzinkt (ROHS konform)
- Gummibauteil aus Neopren (Chloropren-Kautschuk)
- Zulassiger Temperaturbereich -30 °C bis +80 °C

Anwendungsbereiche

- Energieerzeugung
- Off-Road-Fahrzeuge
- Diesel- und Schiffsanwendungen

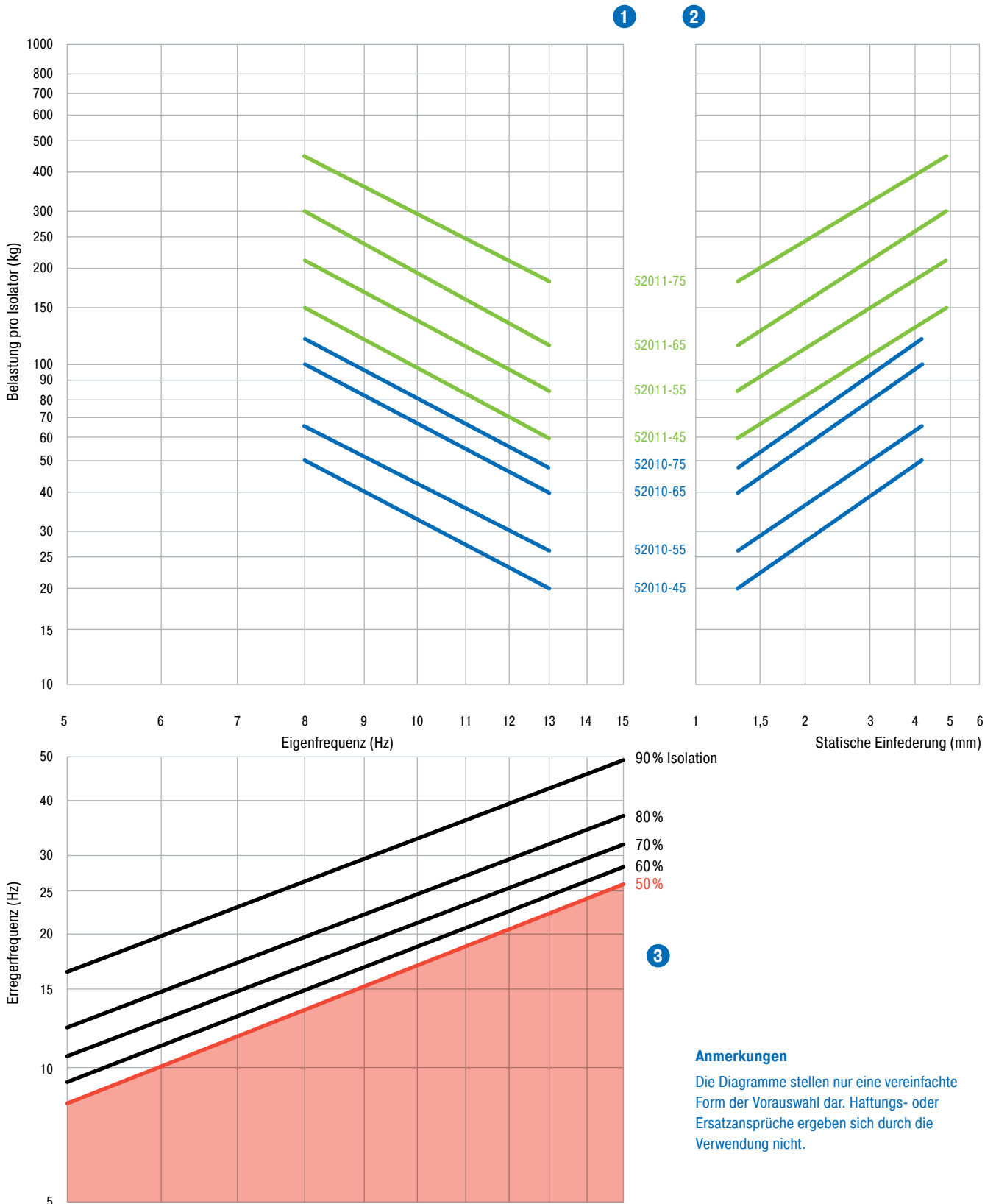
SFM-52010-xx / SFM-52011-xx / SFM-52012-xx



Typ	Min. Belastung kg	Max. Belastung kg	M	A mm	B mm	C mm	D mm	E mm	F mm	G mm	H mm	I mm
SFM-52010-45	20,0	49,9	M12	38,6	20,1	100,1	119,9	59,9	14,2	14,0	10,9	14,0
SFM-52010-55	26,3	65,8	M12	38,6	20,1	100,1	119,9	59,9	14,2	14,0	10,9	14,0
SFM-52010-65	39,9	99,8	M12	38,6	20,1	100,1	119,9	59,9	14,2	14,0	10,9	14,0
SFM-52010-75	48,1	120,2	M12	38,6	20,1	100,1	119,9	59,9	14,2	14,0	10,9	14,0
SFM-52011-45	59,9	149,7	M16	50,0	27,9	140,0	182,9	74,9	13,0	30,0	13,0	20,3
SFM-52011-55	84,4	210,9	M16	50,0	27,9	140,0	182,9	74,9	13,0	30,0	13,0	20,3
SFM-52011-65	119,8	299,4	M16	50,0	27,9	140,0	182,9	74,9	13,0	30,0	13,0	20,3
SFM-52011-75	179,6	449,1	M16	50,0	27,9	140,0	182,9	74,9	13,0	30,0	13,0	20,3
SFM-52012-45	139,7	349,3	M20	72,6	41,9	182,1	228,1	112,0	18,0	34,0	18,0	26,7
SFM-52012-55	207,8	519,4	M20	72,6	41,9	182,1	228,1	112,0	18,0	34,0	18,0	26,7
SFM-52012-65	281,2	703,1	M20	72,6	41,9	182,1	228,1	112,0	18,0	34,0	18,0	26,7
SFM-52012-75	399,2	997,9	M20	72,6	41,9	182,1	228,1	112,0	18,0	34,0	18,0	26,7



SFM-52010 / SFM-52011

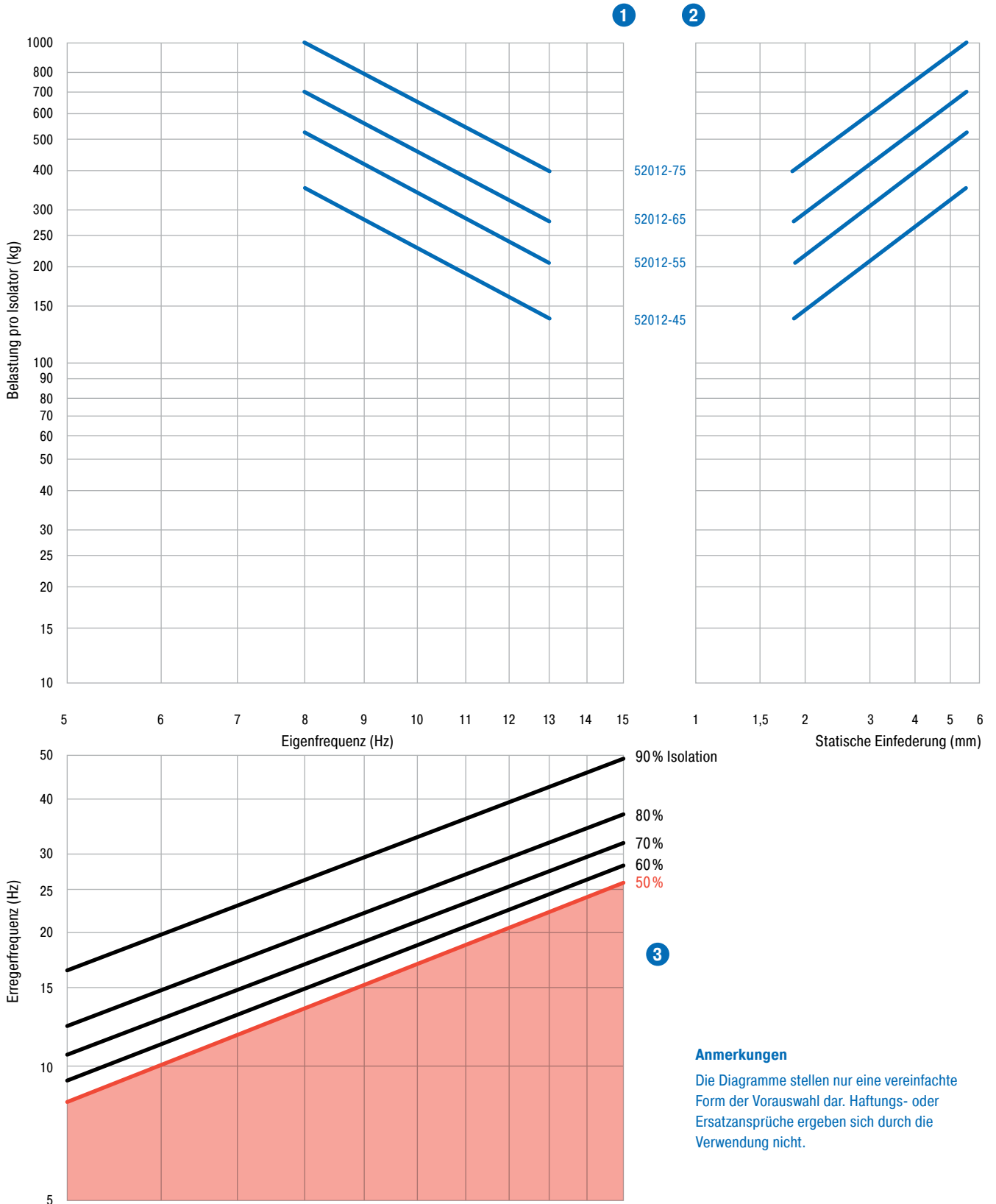


Anmerkungen

Die Diagramme stellen nur eine vereinfachte Form der Vorauswahl dar. Haftungs- oder Ersatzansprüche ergeben sich durch die Verwendung nicht.



SFM-52012



Anmerkungen

Die Diagramme stellen nur eine vereinfachte Form der Vorauswahl dar. Haftungs- oder Ersatzansprüche ergeben sich durch die Verwendung nicht.