



CM

Cup Mounts

Topfelemente

Die Cup Mounts CM schützen Maschinen, Fahrzeuge und Anlagen vor schädlichen Schwingungen und Stößen. Sie sind wartungsfreie Maschinenelemente.

Durch die abriebsichere Konstruktion der Maschinenelemente kann die Funktion auch in einem rauen Gebrauchsumfeld gewährleistet werden. Die niedrig bauenden CM sind in der Lage, Maschinenteile effektiv voneinander zu isolieren. Die CM können in den Anwendungen frei im Raum (X, Y und Z) und in jeder Neigung eingebaut werden. Standardmäßig werden die CM mit einem Neopren als Dämpfungsmaterial gefertigt und ausgeliefert.

Für Anwendungen im Bereich schwerer Stöße (Off-Road) und extremer Temperaturen empfehlen wir die Verwendung der CM mit dem hochdämpfenden Silikon als Dämpfungsmaterial. Unter normalen Auflastbedingungen besitzen die CM eine Eigenfrequenz von bis zu 12 Hz (genauere Werte entnehmen Sie bitte dem Auswahldiagramm).

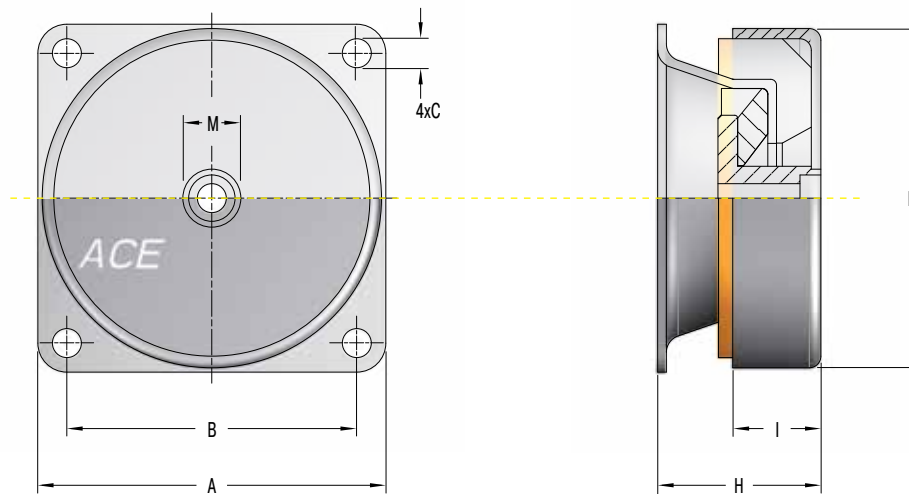
Eigenschaften

- Abriebsicher
- Montage in allen Raumachsen möglich
Für Belastungen in Schub-, Druck- und Zugrichtung einsetzbar
- Erhältlich mit zentrischem Gewinde oder Durchgangsbohrung
- Alle Metallbauteile verzinkt, auf Anfrage auch in Aluminium oder Edelstahl lieferbar
- Zulässiger Temperaturbereich -30 °C bis +80 °C für Neopren
- Zulässiger Temperaturbereich -60 °C bis +150 °C für hochdämpfendes Silikon

Anwendungsbereiche

- Kompressoren und sonstige schwingende Maschinen
- Elektronische Steuerungen und Anlagen
- Brecheranlagen
- Lüfter und Gebläse in Baumaschinen und in Gebäuden
- Off-Road-Fahrzeuge
- Schiffsbau
- Flugzeugbau

CM-VSC1 / CM-VSC2 / CM-VSC3



Typ	Min. Belastung kg	Max. Belastung kg	M	Einschraubtiefe mm	A mm	B mm	D mm	C mm	H mm	I mm	Gewicht kg
CM-VSC1-2	3	16	M6 oder M8	20	60	49,5	58	5,5	28	18	0,2
CM-VSC1-4	7	35	M6 oder M8	20	60	49,5	58	5,5	28	18	0,2
CM-VSC1-7	14	60	M6 oder M8	20	60	49,5	58	5,5	28	18	0,2
CM-VSC1-10	25	100	M6 oder M8	20	60	49,5	58	5,5	28	18	0,2
CM-VSC2-5	9	35	M10 oder M12	30	76	63,5	76	6,4	38	25	0,45
CM-VSC2-10	14	60	M10 oder M12	30	76	63,5	76	6,4	38	25	0,45
CM-VSC2-15	25	90	M10 oder M12	30	76	63,5	76	6,4	38	25	0,45
CM-VSC2-25	50	200	M10 oder M12	30	76	63,5	76	6,4	38	25	0,45
CM-VSC2-40	35	250	M10 oder M12	30	76	63,5	76	6,4	38	25	0,45
CM-VSC3-25	25	210	M16	19	133	108	124	11,9	63	38	1,8
CM-VSC3-40	45	350	M16	19	133	108	124	11,9	63	38	1,8
CM-VSC3-65	60	500	M16	19	133	108	124	11,9	63	38	1,8
CM-VSC3-90	80	750	M16	19	133	108	124	11,9	63	38	1,8

Unterscheidung stationäre und mobile Anwendung in den Auswahldiagrammen

Stationäre Anwendungen sind Anwendungen, in denen die Cup Mounts ortsfeste Maschinen, Anlagen usw. isolieren.

Unter mobilen Anwendungen hingegen versteht man Anwendungen, in denen die Cup Mounts, Motoren, Rotoren oder sonstige Teile auf beweglichen Fahrzeugen isolieren. Deren Einsatzbereich ist deshalb verringert, da neben der statischen Auflast noch zusätzliche dynamische Belastungen aus der Bewegung berücksichtigt werden.

CM – Cup Mounts

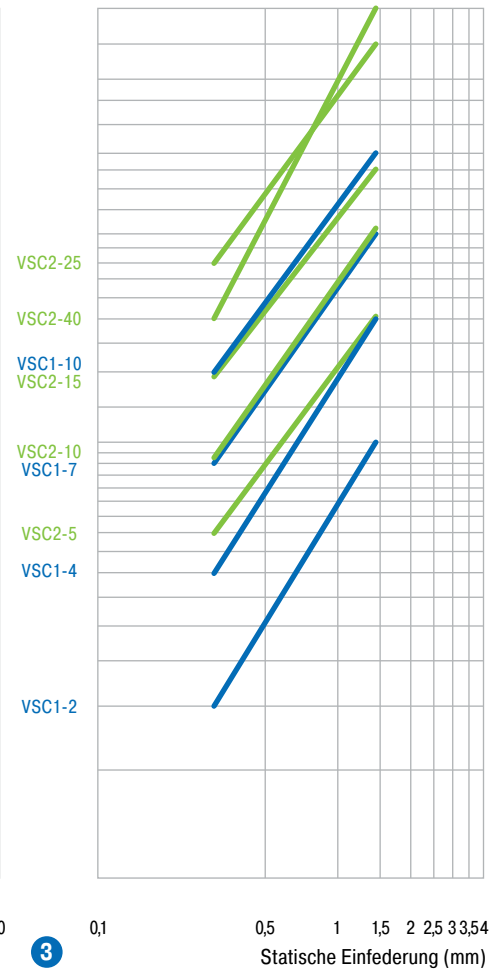
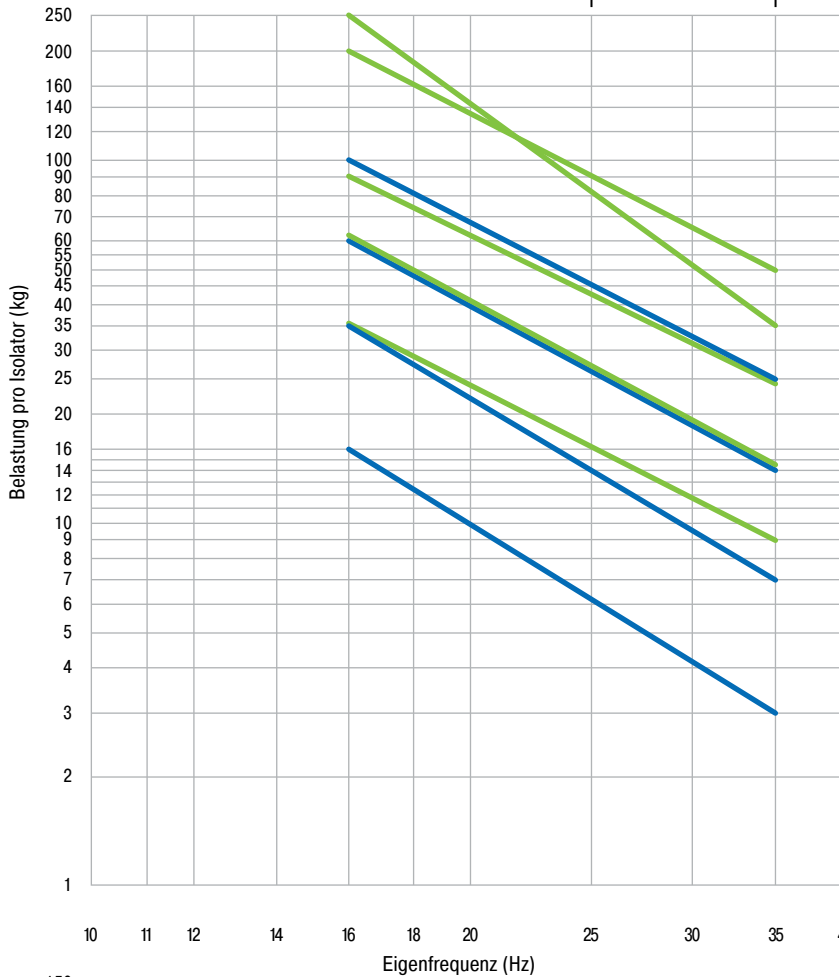


CM-VSC1 / CM-VSC2

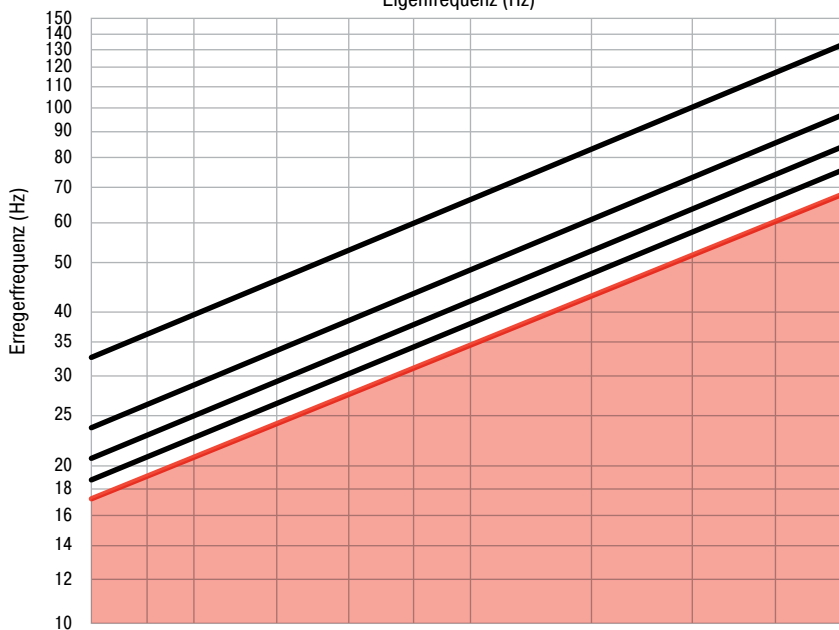
Mobile Anwendung

1

2



3

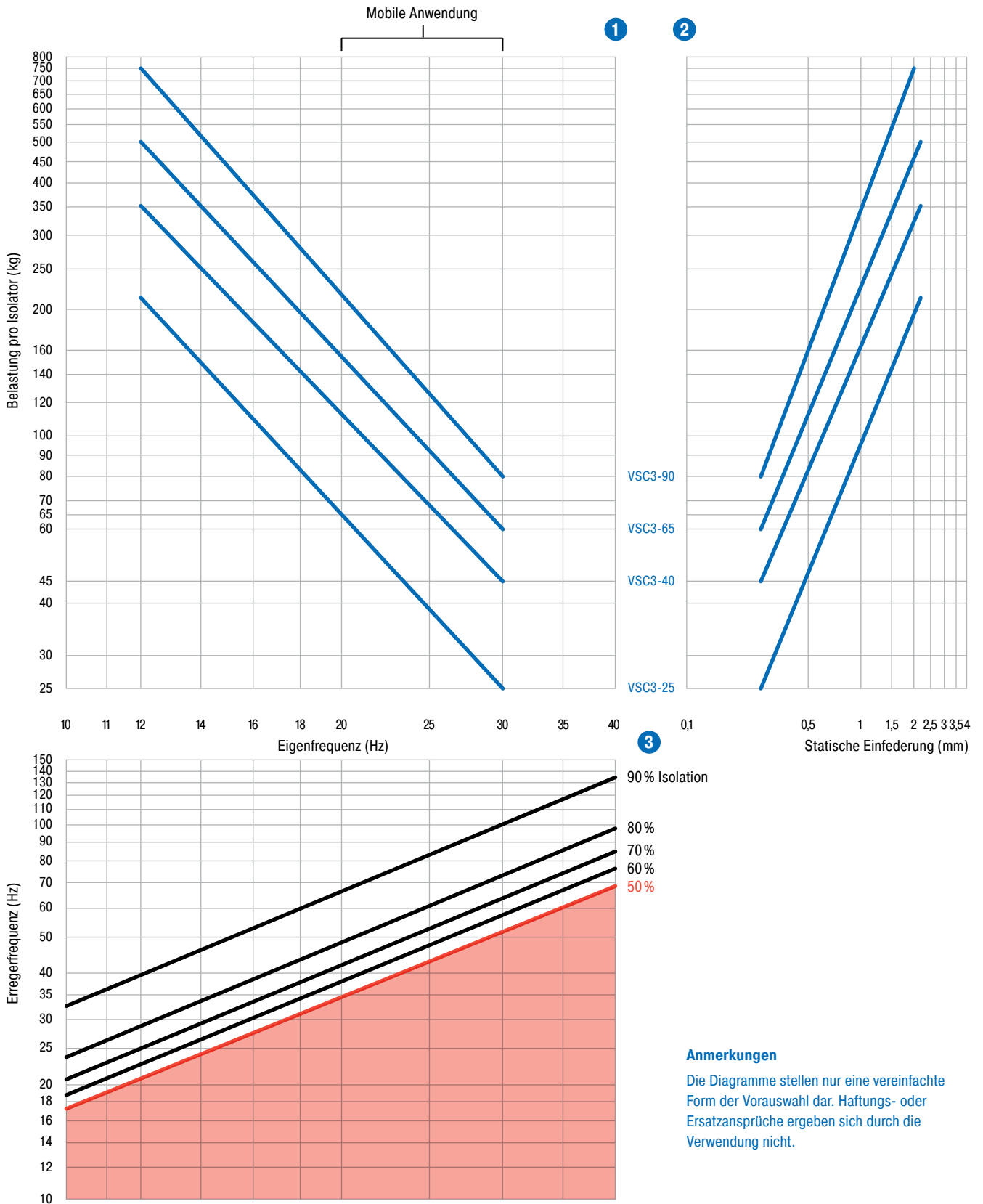


Anmerkungen

Die Diagramme stellen nur eine vereinfachte Form der Vorauswahl dar. Haftungs- oder Ersatzansprüche ergeben sich durch die Verwendung nicht.



CM-VSC3



Anmerkungen

Die Diagramme stellen nur eine vereinfachte Form der Vorauswahl dar. Haftungs- oder Ersatzansprüche ergeben sich durch die Verwendung nicht.