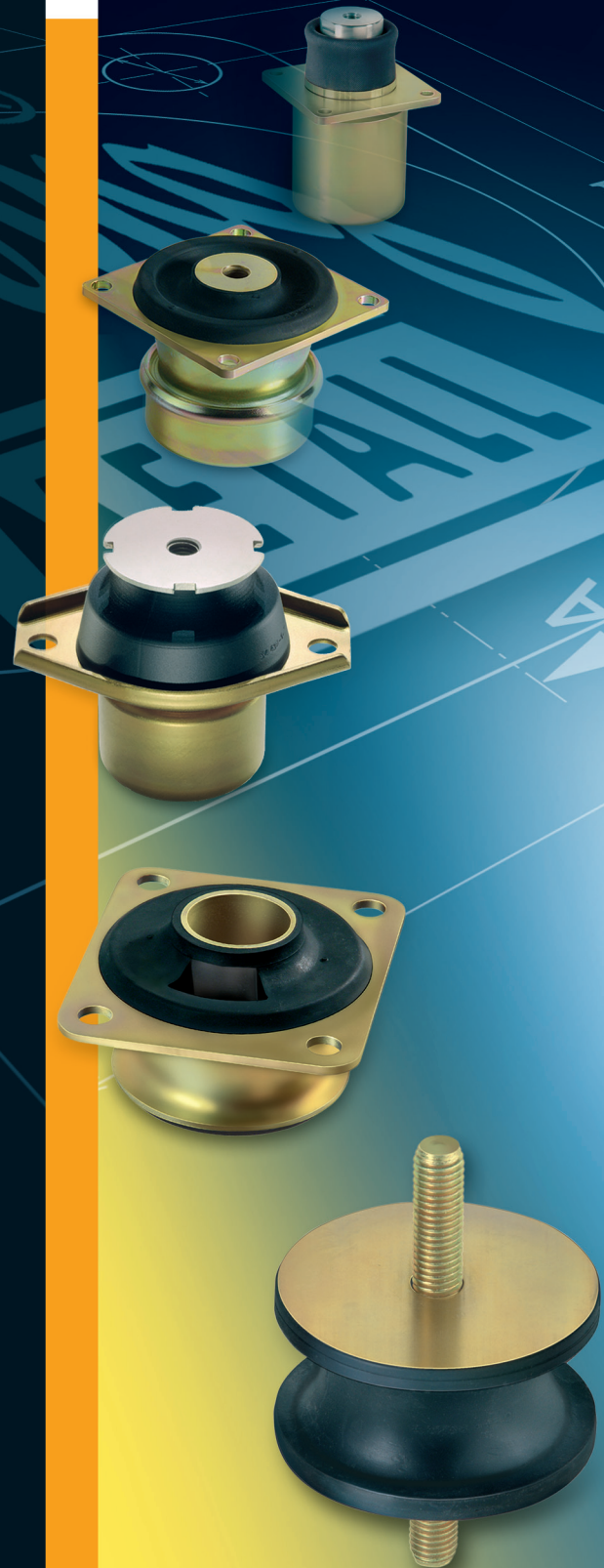


SCHWINGMETALL®
Lieferprogramm
Product Range

Vibration Control



Inhaltsverzeichnis Contents

| | | |
|---------|------------------------------------------------------------------------------------------------------------------------------------------|-----------------------------------------------------------------------------------------------------------|
| 2 – 3 | SCHWINGMETALL® Lieferprogramm | Product Range |
| 4 – 13 | 1 SCHWINGMETALL® Classic Puffer Schienen Anschläge | Compression Mounts Railstrips Buffers |
| 14 – 27 | 2 SCHWINGMETALL® Classic Plus Konuslager Schienen Kombi-Elemente Elemente Serie B Topfelemente | Cone Mounts Railstrips Combi Mounts B Series Mounts Dome Mounts |
| 28 – 30 | 3 SCHWINGMETALL® Premium Hydrolager Serie V Hydrolager Serie K Hydrolager Serie K LT Hydrofeder Luftlager Serie HL | V Series Hydromount K Series Hydromount K Series Hydromount LT Hydrospring HL Series Airmount |



ContiTech

Hightech-Produkte und Systeme, Kombinationen aus Kautschuk, Kunststoffen und anderen Werkstoffen sowie Elektronik: Das ist ContiTech. Wir sind Entwicklungspartner und Erstausrüster für alle bedeutenden Industrien vom Automobilbau über die Schienen- und Luftverkehrsindustrie bis zum Maschinen- und Apparatebau. Wir bündeln unsere Fähigkeiten unter der Dachmarke ContiTech und zeigen in der Gruppe die Breite und Tiefe unserer Kompetenz. Die 7 Geschäftsbereiche von ContiTech und deren Produktmarktsegmente richten sich nach den Bedürfnissen ihrer Kunden und Märkten aus. Sie agieren einerseits mit der Flexibilität eines mittelständischen Unternehmens, andererseits mit der Kapitalkraft und den Synergiepotentialen eines Konzerns, der Continental AG.

ContiTech Vibration Control

ContiTech Vibration Control ist Innovationsträger und Entwicklungspartner für schwingungstechnische Anwendungen in der Automobilindustrie, für Spezialfahrzeuge, Motorantriebe, Anlagen und Maschinen. Die Anforderungen moderner stationärer Maschinen im Hinblick auf Schwingungs- und Schallminderung sind vielfältig. Wir arbeiten mit modernen Methoden unter Berücksichtigung heutiger Anforderungen bezüglich Umweltverträglichkeit und Ressourcenschonung. Wir verstehen Fahrzeuge als Gesamtsystem. Fahrwerkskompetenz heißt für uns, das Chassis und alle anderen Bauteile optimal aufeinander abzustimmen. Mit unserem ganzheitlichen Verständnis sowie unserem breiten System-, Produkt- und Anwendungsknowhow werden wir den gewachsenen Anforderungen gerecht und schonen gleichzeitig Ressourcen und Umwelt. Im Sinne unserer Partner und Kunden zeigen wir ein hohes Bewusstsein für Qualität, Kosten und eine zuverlässige Logistik.

ContiTech

High-tech products and systems, composite products made of rubber, plastics, other materials as well as electronic components: That is ContiTech. We are a development partner and original equipment supplier for all key industries, including automotive engineering, rail and aviation industries, and mechanical engineering. We join forces under the brand ContiTech and collectively demonstrate the width and depth of our capabilities. ContiTech's 7 business units and their product-market segments are geared to the needs of customers and markets. They act with the flexibility of medium-sized enterprises while being backed by the financial strength and the synergy potentials of an international corporation, i.e. Continental Corporation.

ContiTech Vibration Control

ContiTech Vibration Control is an innovator and development partner for vibration-damping applications in the automotive industry, for special vehicles, motor-drive mechanisms, machinery and equipment. The demands on modern stationary machines are manifold regarding vibrations and noise reduction. We work using modern methods in compliance with the current requirements concerning environmental sustainability and the preservation of resources. We view vehicles as a total system. For us competence in chassis means optimal timing of all components amongst each other. With our holistic approach as well as our extensive system, product and application knowhow, we meet these requirements while at the same time conserving resources and protecting the environment. Bearing in mind the needs of our partners and customers, we show a high awareness regarding quality, costs, and reliable logistics.

SCHWINGMETALL® Lieferprogramm

Übersichtlich, kurz und knapp werden die lieferbaren Standard-elemente und abrufbereiten Lagerprodukte mit allen wichtigen Angaben und Erläuterungen vorgestellt. Zusätzlich werden auch Artikel präsentiert, die speziell auf Kundenbedürfnisse angepasst werden müssen. Wenden Sie sich für diese Produkte bitte an unsere Produktentwicklung.

Die abrufbereiten Lagerprodukte können im allgemeinen in NR in den Elastomerhärten Shore A 40, 55 und 65 bezogen werden. Nicht lagermäßig geführte Artikel und Elastomerhärten sind gekennzeichnet. Zur besseren Unterscheidung der Lagerware werden die einzelnen Produkte wie folgt gekennzeichnet:

| Elastomer-Härte Shore A | Kennzeichen / Farbpunkt |
|-------------------------|-----------------------------|
| Shore A | Identification / Colour dot |
| NR 40 | weiß / white |
| NR 55 | – |
| NR 65 | blau / blue |

Exakte Abmessungen und Toleranzen, siehe Schwingmetallkatalog WT Nr 2809.

Besondere Elastomer-Härten, Elastomer-Werkstoffe und Metallteile auf Anfrage.

Lieferung und Beratung durch den Fachhandel.

SCHWINGMETALL® Product Range

This brochure contains an easy-to-follow overview of the standard products and items which can be readily supplied from stock, together with all the key data and information. Additionally, products made-to-order are included. Please contact our product development department for these products.

The stock items can generally be ordered in NR, elastomer hardness Shore A 40, 55 and 65. Non-stock items and elastomer hardnesses are shown as made-to-order items. The individual stock items are marked as follows to make them more distinguishable:

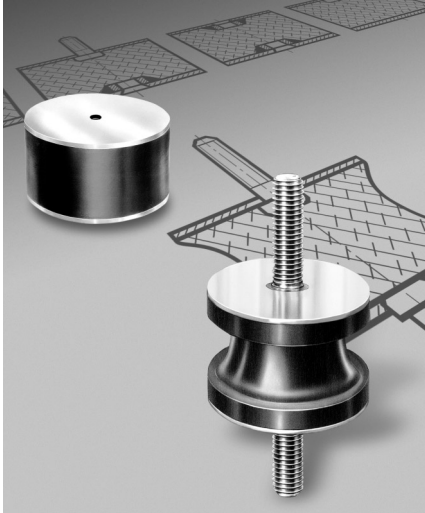
For exact dimensions and tolerances please refer to Schwingmetall Catalogue WT No 2809.

Special elastomer and materials as well as metal components are available on request.

Contact your nearest authorised dealer for advice and delivery terms.

Produktpalette

Hier werden die wesentlichen Bauformen besprochen. Beschreibungen der einzelnen Produkte mit Bild finden Sie in den Abschnitten mit den Produktdaten. Dort sind auch die technischen Angaben wie Baugrößen und Abmessungen hinterlegt. Die wesentlichen Bauformen:



SCHWINGMETALL® Classic

Die langjährig erprobten Basisprodukte von anerkannter Qualität, z.B. Puffer. Sie sind funktional, flexibel und universell einsetzbar, wenn's um federnde Lagerungen von kleinen bis mittleren Massen in allen Bereichen des Maschinen-, Apparate- und Motorenbaus geht. Zahlreiche Größen und Ausführungen mit unterschiedlichen Metallteilanschlüssen ergeben freie Konstruktionsmöglichkeiten mit vielseitigen Anwendungen.

Product range

Discussion is limited here to the essential constructions. Refer to the product and product detail sections for descriptions and pictures of the individual products. There you will also find technical data on size and allowances as well as a drawing. The essential lines:

SCHWINGMETALL® Classic

The tried and tested basic products of recognised quality, e.g. compression/shear mounts. They are functional, flexible and universally useable, where the need is for the resilient support of lightweight to medium-weight masses in all areas of building machinery, equipment and engines. A large range of types and sizes with various metal-part connections allows limitless designs for various applications.



SCHWINGMETALL® Classic Plus

Die technisch hochwertigen Produkte mit Zusatznutzen, z.B. Kombielemente. Sie erhöhen die Funktionalität und bringen Extranutzen, wenn's um Schräglagerungen mit Querkräften geht: Bei Eigenfrequenzen bis 3,7 Hz weisen sie eine sehr gute Stabilität der gelagerten Masse in Querrichtung auf. Dazu werden sie maschinen- und fundamenteitig verschraubt. So erfüllen sie auch besondere Anforderungen, z.B. gleiche Federwerte in Hoch- und Querrichtung.

SCHWINGMETALL® Classic Plus

The technically enhanced products with added benefits, e.g. Combi mounts. They increase the functionality and are suitable for inclined mounting situations involving lateral forces: They provide excellent lateral stability of the masses they support at natural frequencies down to 3.7 Hz. When bolted to a machine and its base plate, they are particularly effective, giving the same spring values vertically and horizontally.



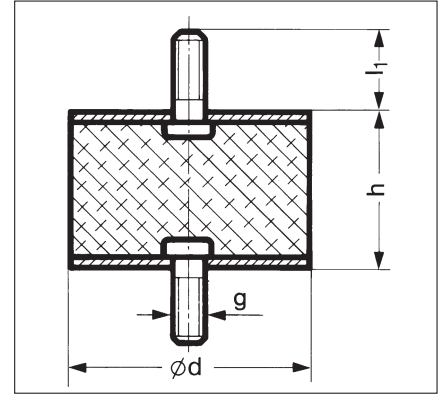
SCHWINGMETALL® Premium

Die Produkte und Module mit anspruchsvollen Eigenschaften und Funktionen, z.B. Luftlager, Hydrolager oder Hydrofedern. Sie sorgen für zuverlässige Lösungen auf höchstem technischen Niveau, wenn's um federnde Lagerungen in allen Bereichen des technischen Maschinen-, Apparate- und Motorenbaus geht. Sie sind für Aggregate und Apparate mit kontinuierlichen und stoßartigen Erregerkräften geeignet. Sie schränken die Weiterleitung von Schwingungen bei z.B. Motor-, Kabinen- und Getriebe-lagerungen auf ein Minimum ein und haben außerordentlich gute Dämpfungseigenschaften.

SCHWINGMETALL® Premium

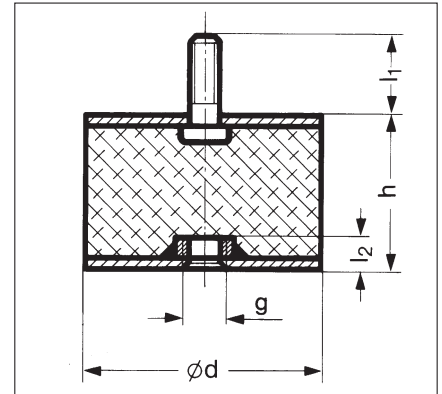
Products and modules with advanced properties and functions, e.g. hydraulic mounts or springs. They provide reliable solutions at the highest technical level, in the resilient support of all types of machinery, equipment and engines. They are suitable for units and apparatus with continuous and intermittent excitation forces. They minimise the transmission of vibrations in engine mounts, cabs, and gearboxes etc. and have exceptional damping properties.

SCHWINGMETALL® Puffer / Compression/Shear Mounts



Ausführung A / A Type

| Abmessung (Maße in mm) Dimensions (in mm) | | | | Gewicht Weight | Artikel-Nr. für Vulkanisationsbezeichnung Article No. For vulkanised Material Code | | | Form-Nr. Mould No. | Verpack.- Einheit Packaging Unit |
|----------------------------------------------------|----|----------------|------|-------------------|---------------------------------------------------------------------------------------------|----------|----------|-----------------------|-------------------------------------------|
| d | h | l ₁ | g | | kg/Stück kg/Item | NR 65 | NR 55 | | |
| 15 | 8 | 10,0 | M 4 | 0,006 | 3911 103 | 3911 203 | 3911 403 | 21682/A | 300 |
| 15 | 15 | 13,0 | M 4 | 0,008 | 3911 104 | 3911 204 | 3911 404 | 25326/A | 300 |
| 15 | 30 | 16,0 | M 4 | 0,011 | 3911 105 | 3911 205 | 3911 405 | 25259/A | 160 |
| 20 | 25 | 19,0 | M 6 | 0,022 | 3911 106 | 3911 206 | 3911 406 | 31658/A | 120 |
| 25 | 10 | 18,5 | M 6 | 0,019 | 3911 107 | 3911 207 | 3911 407 | 25388/A | 150 |
| 25 | 15 | 18,5 | M 6 | 0,022 | 3911 108 | 3911 208 | 3911 408 | 20292a/A | 180 |
| 25 | 20 | 18,5 | M 6 | 0,025 | 3911 110 | 3911 210 | 3911 410 | 20292/A | 180 |
| 25 | 30 | 18,5 | M 6 | 0,029 | 3911 111 | 3911 211 | 3911 411 | 21239/A | 120 |
| 30 | 20 | 20,5 | M 8 | 0,047 | 3911 112 | 3911 212 | 3911 412 | 25356/A | 120 |
| 30 | 30 | 20,5 | M 8 | 0,054 | 3911 113 | 3911 213 | 3911 413 | 31660/A | 80 |
| 40 | 30 | 24,5 | M 8 | 0,092 | 3911 114 | 3911 214 | 3911 414 | 20291/A | 80 |
| 40 | 40 | 24,5 | M 8 | 0,104 | 3911 131 | 3911 231 | 3911 431 | 27796/A | 60 |
| 50 | 20 | 28,0 | M 10 | 0,140 | 3911 117 | 3911 217 | 3911 417 | 25332/A | 72 |
| 50 | 30 | 34,0 | M 10 | 0,165 | 3911 118 | 3911 218 | 3911 418 | 25333/A | 40 |
| 50 | 45 | 34,0 | M 10 | 0,200 | 3911 119 | 3911 219 | 3911 419 | 27797/A | 30 |
| 70 | 35 | 25,0 | M 10 | 0,340 | 3911 141 | 3911 241 | 3911 441 | 20290a/A | 20 |
| 70 | 45 | 25,0 | M 10 | 0,382 | 3911 120 | 3911 220 | 3911 420 | 20290/A | 20 |
| 70 | 60 | 25,0 | M 10 | 0,445 | 3911 142 | 3911 242 | 3911 442 | 20290b/A | 16 |
| 75 | 40 | 37,0 | M 12 | 0,445 | 3911 121 | 3911 221 | 3911 421 | 25327/A | 20 |
| 75 | 55 | 37,0 | M 12 | 0,518 | 3911 122 | 3911 222 | 3911 422 | 25336/A | 12 |
| 100 | 40 | 43,0 | M 16 | 0,910 | 3911 124 | 3911 224 | 3911 424 | 25334/A | 14 |
| 100 | 55 | 43,0 | M 16 | 1,080 | 3911 125 | 3911 225 | 3911 425 | 25335/A | 8 |
| 100 | 75 | 43,0 | M 16 | 1,253 | 3911 146 | 3911 246 | 3911 446 | 25328/A | 6 |

SCHWINGMETALL® Puffer / Compression/Shear Mounts


Ausführung B / B Type

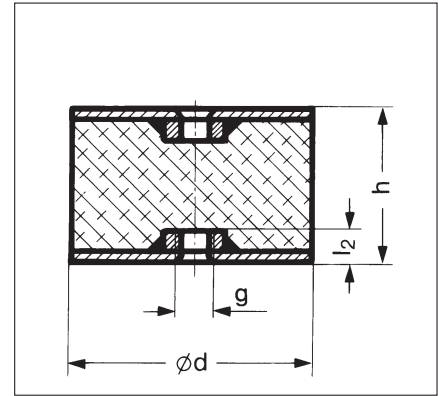
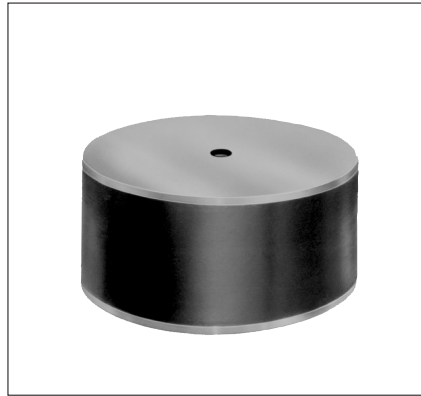
 Abmessung
(Maße in mm)
Dimensions
(in mm)

| d | h | l ₁ | l ₂ | g | Gewicht Weight kg/Stück kg/Item | Artikel-Nr. für Vulkanisationsbezeichnung Article No. For vulkanised Material Code | | | Form-Nr. Mould No. | Verpack.- Einheit Packaging Unit Stück Items |
|-----|----|----------------|----------------|------|------------------------------------------|---------------------------------------------------------------------------------------------|----------|----------|-----------------------|-----------------------------------------------------------------|
| | | | | | | NR 65 | NR 55 | NR 40 | | |
| 15 | 15 | 13,0 | 4,5 | M 4 | 0,007 | 3912 104 | 3912 204 | 3912 404 | 25326/B | 300 |
| 15 | 30 | 16,0 | 4,5 | M 4 | 0,010 | 3912 105 | 3912 205 | 3912 405 | 25259/B | 160 |
| 20 | 25 | 19,0 | 6,0 | M 6 | 0,021 | 3912 106 | 3912 206 | 3912 406 | 31658/B | 120 |
| 25 | 15 | 18,5 | 6,0 | M 6 | 0,023 | 3912 108 | 3912 208 | 3912 408 | 20292a/B | 180 |
| 25 | 20 | 18,5 | 6,0 | M 6 | 0,025 | 3912 110 | 3912 210 | 3912 410 | 20292/B | 180 |
| 25 | 30 | 18,5 | 6,0 | M 6 | 0,031 | 3912 111 | 3912 211 | 3912 411 | 21239/B | 120 |
| 30 | 20 | 20,5 | 7,0 | M 8 | 0,045 | 3912 112 | 3912 212 | 3912 412 | 25356/B | 120 |
| 30 | 30 | 20,5 | 7,0 | M 8 | 0,052 | 3912 113 | 3912 213 | 3912 413 | 31660/B | 80 |
| 40 | 30 | 24,5 | 7,0 | M 8 | 0,084 | 3912 114 | 3912 214 | 3912 414 | 20291/B | 80 |
| 40 | 40 | 24,5 | 7,0 | M 8 | 0,096 | 3912 126 | 3912 226 | 3912 426 | 27796/B | 60 |
| 50 | 20 | 28,0 | 8,8 | M 10 | 0,122 | 3912 117 | 3912 217 | 3912 417 | 25332/B | 72 |
| 50 | 30 | 34,0 | 8,8 | M 10 | 0,150 | 3912 118 | 3912 218 | 3912 418 | 25333/B | 40 |
| 50 | 45 | 34,0 | 8,8 | M 10 | 0,180 | 3912 119 | 3912 219 | 3912 419 | 27797/B | 30 |
| 70 | 45 | 25,0 | 8,8 | M 10 | 0,347 | 3912 120 | 3912 220 | 3912 420 | 20290/B | 20 |
| 75 | 40 | 37,0 | 11,5 | M 12 | 0,419 | 3912 121 | 3912 221 | 3912 421 | 25327/B | 20 |
| 75 | 55 | 37,0 | 11,5 | M 12 | 0,487 | 3912 122 | 3912 222 | 3912 422 | 25336/B | 10 |
| 100 | 40 | 43,0 | 17,5 | M 16 | 0,889 | 3912 124 | 3912 224 | 3912 424 | 25334/B | 14 |
| 100 | 55 | 43,0 | 17,5 | M 16 | 1,026 | 3912 125 | 3912 225 | 3912 425 | 25335/B | 8 |
| 100 | 75 | 43,0 | 17,5 | M 16 | 1,200 | 3912 146 | 3912 246 | 3912 446 | 25328/B | 8 |

 Schweißmutter nach DIN 929 bei allen Puffern mit Durchmesser
(Ø d) ≥ 25 mm

 Welded nut according to DIN 929 specifications for all compression/shear
mounts with diameter (Ø d) ≥ 25 mm

SCHWINGMETALL® Puffer / Compression/Shear Mounts



Ausführung C / C Type

Abmessung
(Maße in mm)
Dimensions
(in mm)

| d | h | l ₂ | g | Gewicht Weight kg/Stück kg/Item | Artikel-Nr. für Vulkanisationsbezeichnung Article No. For vulkanised Material Code | | | Form-Nr. Mould No. | Verpack.- Einheit Packaging Unit |
|-----|-----|----------------|-----------------|------------------------------------------|---------------------------------------------------------------------------------------------|----------|----------|-----------------------|-------------------------------------------|
| | | | | | NR 65 | NR 55 | NR 40 | | |
| 13 | 26 | 5,0 | M 4 | 0,008 | 3913 102 | 3913 202 | 3913 402 | 21887/C | 150 |
| 15 | 15 | 4,5 | M 4 | 0,007 | 3913 104 | 3913 204 | 3913 404 | 25326/C | 300 |
| 20 | 25 | 6,0 | M 6 | 0,020 | 3913 106 | 3913 206 | 3913 406 | 31658/C | 120 |
| 30 | 20 | 7,0 | M 8 | 0,042 | 3913 112 | 3913 212 | 3913 412 | 25356/C | 120 |
| 30 | 30 | 7,0 | M 8 | 0,050 | 3913 113 | 3913 213 | 3913 413 | 31660/C | 80 |
| 40 | 30 | 7,0 | M 8 | 0,081 | 3913 114 | 3913 214 | 3913 414 | 20291/C | 80 |
| 40 | 40 | 7,0 | M 8 | 0,096 | 3913 115 | 3913 215 | 3913 415 | 27796/C | 60 |
| 50 | 45 | 8,8 | M 10 | 0,175 | 3913 119 | 3913 219 | 3913 419 | 27797/C | 30 |
| 70 | 45 | 8,8 | M 10 | 0,316 | 3913 120 | 3913 220 | 3913 420 | 20290/C | 18 |
| 75 | 55 | 11,5 | M 12 | 0,483 | 3913 122 | 3913 222 | 3913 422 | 25336/C | 12 |
| 100 | 55 | 17,5 | M 16 | 0,956 | 3913 125 | 3913 225 | 3913 425 | 25335/C | 12 |
| 100 | 75 | 17,5 | M 16 | 1,111 | 3913 126 | 3913 226 | 3913 426 | 25328/C | 8 |
| 150 | 55 | 20,0 | – ¹⁾ | 2,560 | 3914 127 | 3914 227 | 3914 427 | 31475/C | 4 |
| 150 | 75 | 20,0 | – ¹⁾ | 2,970 | 3914 128 | 3914 228 | 3914 428 | 25303/C | 4 |
| 200 | 100 | 20,0 | – ¹⁾ | 5,950 | 3914 129 | 3914 229 | 3914 429 | 25329/C | 2 |

¹⁾ Ab 150 mm Ø werden die Puffer der Ausführung C nur mit Butzen geliefert.

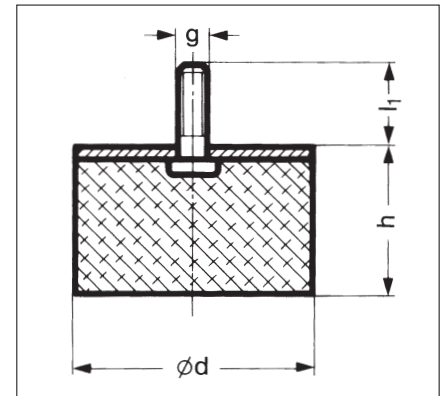
Die Innengewinde müssen nachträglich angebracht werden.
Geeignet für Gewinde bis M 20; Butzendurchmesser 40 mm.

Schweißmutter nach DIN 929 bei allen Puffern mit Durchmessern (Ø d):
30 mm ≤ Ø d ≤ 100 mm

¹⁾ C Type compression/shear mounts with a diameter of 150 mm and more are supplied only with center holes.

The inside threads have to be cut subsequently.
Suitable for threads up to M 20; fastening bracket diameter 40 mm.

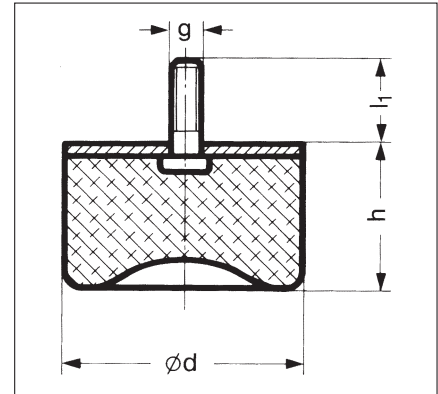
Welded nut according to DIN 929 specifications for all compression/shear mounts with diameter (Ø d): 30 mm ≤ Ø d ≤ 100 mm

SCHWINGMETALL® Puffer / Compression/Shear Mounts


Ausführung D / D Type

| Abmessung (Maße in mm) Dimensions (in mm) | | | | Gewicht Weight | Artikel-Nr. für Vulkanisationsbezeichnung Article No. For vulkanised Material Code | Form-Nr. Mould No. | Verpack.- Einheit Packaging Unit |
|----------------------------------------------------|----|-------|------|-------------------|---------------------------------------------------------------------------------------------|-----------------------|-------------------------------------------|
| d | h | l_1 | g | | | | |
| 15 | 13 | 13,0 | M 4 | 0,005 | 3917 204 | 25326/D | 300 |
| 15 | 28 | 16,0 | M 4 | 0,008 | 3917 205 | 25259/D | 160 |
| 20 | 23 | 19,0 | M 6 | 0,015 | 3917 206 | 31658/D | 120 |
| 25 | 8 | 18,5 | M 6 | 0,011 | 3917 207 | 25388/D | 150 |
| 25 | 13 | 18,5 | M 6 | 0,014 | 3917 208 | 20292a/D | 180 |
| 25 | 18 | 18,5 | M 6 | 0,017 | 3917 210 | 20292/D | 180 |
| 25 | 28 | 18,5 | M 6 | 0,022 | 3917 211 | 21239/D | 120 |
| 30 | 28 | 20,5 | M 8 | 0,037 | 3917 213 | 31660/D | 80 |
| 40 | 28 | 24,5 | M 8 | 0,064 | 3917 214 | 20291/D | 80 |
| 40 | 38 | 24,5 | M 8 | 0,077 | 3917 231 | 27796/D | 60 |
| 50 | 17 | 28,0 | M 10 | 0,084 | 3917 217 | 25332/D | 72 |
| 50 | 28 | 34,0 | M 10 | 0,109 | 3917 218 | 25333/D | 40 |
| 50 | 42 | 34,0 | M 10 | 0,140 | 3917 219 | 27797/D | 30 |
| 70 | 42 | 25,0 | M 10 | 0,278 | 3917 220 | 20290/D | 20 |
| 75 | 36 | 37,0 | M 12 | 0,300 | 3917 221 | 25327/D | 20 |
| 75 | 51 | 37,0 | M 12 | 0,380 | 3917 222 | 25336/D | 12 |
| 100 | 36 | 43,0 | M 16 | 0,584 | 3917 224 | 25334/D | 14 |
| 100 | 50 | 43,0 | M 16 | 0,720 | 3917 225 | 25335/D | 8 |

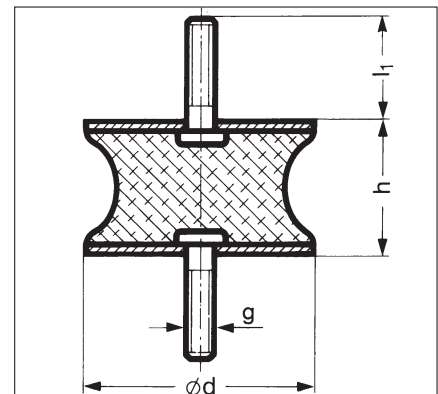
SCHWINGMETALL® Puffer / Compression/Shear Mounts



Ausführung S / S Type

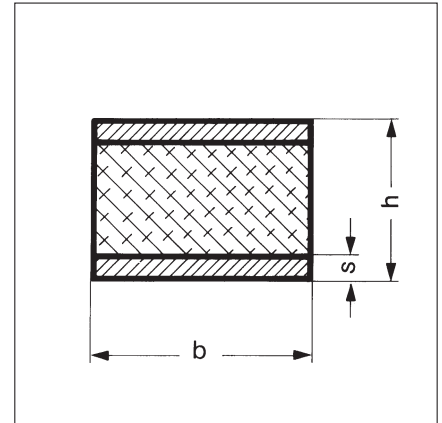
| Abmessung (Maße in mm) Dimensions (in mm) | | | | Gewicht Weight kg/Stück kg/Item | Artikel-Nr. für Vulkanisationsbezeichnung Article No. For vulkanised Material Code | | | Form-Nr. Mould No. | Verpack.- Einheit Packaging Unit |
|----------------------------------------------------|------|----------------|------|------------------------------------------|---------------------------------------------------------------------------------------------|--|--|-----------------------|-------------------------------------------|
| d | h | l ₁ | g | | NR 55 | | | | |
| 15 | 14,0 | 13,0 | M 4 | 0,005 | 3919 204 | | | 25326/S | 300 |
| 20 | 23,5 | 19,0 | M 6 | 0,015 | 3919 206 | | | 31658/S | 120 |
| 25 | 18,5 | 18,5 | M 6 | 0,016 | 3919 210 | | | 20292/S | 180 |
| 30 | 28,5 | 20,5 | M 8 | 0,037 | 3919 213 | | | 31660/S | 80 |
| 40 | 28,5 | 24,5 | M 8 | 0,061 | 3919 214 | | | 20291/S | 80 |
| 50 | 28,0 | 34,0 | M 10 | 0,106 | 3919 218 | | | 25333/S | 40 |
| 70 | 43,0 | 25,0 | M 10 | 0,264 | 3919 220 | | | 20290/S | 20 |
| 75 | 37,0 | 37,0 | M 12 | 0,292 | 3919 221 | | | 25327/S | 20 |
| 100 | 50,0 | 43,0 | M 16 | 0,690 | 3919 225 | | | 25335/S | 8 |

SCHWINGMETALL® Puffer / Compression/Shear Mounts



Ausführung AK / AK Type

| Abmessung (Maße in mm) Dimensions (in mm) | | | | Gewicht Weight kg/Stück kg/Item | Artikel-Nr. für Vulkanisationsbezeichnung Article No. For vulkanised Material Code | | | Form-Nr. Mould No. | Verpack.- Einheit Packaging Unit |
|----------------------------------------------------|----|----------------|------|------------------------------------------|---------------------------------------------------------------------------------------------|----------|----------|-----------------------|-------------------------------------------|
| d | h | l ₁ | g | | NR 65 | NR 55 | NR 40 | | |
| 20 | 15 | 19,0 | M 6 | 0,017 | 3916 108 | 3916 208 | 3916 408 | 58302 | 150 |
| 30 | 20 | 20,5 | M 8 | 0,042 | 3916 116 | 3916 216 | 3916 416 | 58236 | 120 |
| 50 | 30 | 34,0 | M 10 | 0,146 | 3916 124 | 3916 224 | 3916 424 | 58237 | 50 |
| 75 | 40 | 37,0 | M 12 | 0,386 | 3916 130 | 3916 230 | 3916 430 | 58238 | 20 |

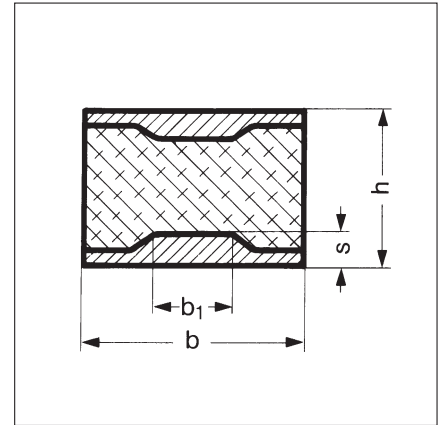
SCHWINGMETALL® Schienen / Railstrips


Ausführung 1 / Type 1
 Fabrikationslänge 2000 mm / Length 2000 mm

| Abmessung (Maße in mm) Dimensions (in mm) | | | Gewicht Weight kg/Stück kg/Item | Artikel-Nr. für Vulkanisationsbezeichnung Article No. For vulkanised Material Code | Form-Nr. Mould No. |
|----------------------------------------------------|-----|----|------------------------------------------|---------------------------------------------------------------------------------------------|-----------------------|
| b | h | s | | | |
| 40 | 20 | 5 | 6,92 | 3973 201 | 20301 |
| 40 | 35 | 10 | 13,77 | 3974 202 | 25319a |
| 40 | 40 | 10 | 14,21 | 3974 251 | 25319f |
| 40 | 45 | 10 | 14,65 | 3974 203 | 25319 |
| 40 | 50 | 10 | 15,09 | 3974 252 | 25319g |
| 50 | 35 | 10 | 17,72 | 3974 204 | 25081b |
| 50 | 45 | 10 | 18,81 | 3974 205 | 25081a |
| 50 | 55 | 10 | 19,91 | 3974 206 | 25081 |
| 50 | 60 | 10 | 20,25 | ■ | 25080a |
| 50 | 70 | 10 | 21,55 | 3974 208 | 25080 |
| 60 | 35 | 10 | 20,44 | ■ | 25320 |
| 60 | 60 | 10 | 23,58 | ■ | 25213a |
| 60 | 80 | 10 | 26,45 | ■ | 25213 |
| 70 | 30 | 10 | 23,55 | 3974 213 | 20300 |
| 70 | 45 | 10 | 25,84 | 3974 215 | 25082a |
| 70 | 50 | 10 | 26,61 | 3974 254 | 25082c |
| 70 | 55 | 10 | 27,37 | 3974 216 | 25082 |
| 70 | 65 | 10 | 28,91 | 3974 255 | 25082d |
| 70 | 80 | 10 | 31,20 | 3974 217 | 25321 |
| 80 | 45 | 10 | 29,75 | ■ | 25323a |
| 80 | 80 | 10 | 35,96 | ■ | 25323 |
| 100 | 45 | 15 | 49,37 | 3975 222 | 20299 |
| 100 | 55 | 15 | 51,65 | ■ | 25079b |
| 100 | 60 | 15 | 52,65 | 3975 224 | 25079 |
| 100 | 65 | 15 | 53,86 | ■ | 24472b |
| 100 | 70 | 15 | 54,84 | 3975 226 | 24472a |
| 100 | 75 | 15 | 55,93 | 3975 256 | 24472d |
| 100 | 80 | 15 | 57,02 | 3975 227 | 24472 |
| 100 | 90 | 15 | 59,20 | 3975 257 | 24472c |
| 120 | 45 | 15 | 62,14 | ■ | 21422b |
| 120 | 60 | 15 | 66,50 | ■ | 21422a |
| 120 | 70 | 15 | 69,87 | ■ | 21422 |
| 150 | 50 | 15 | 77,48 | ■ | 21055b |
| 150 | 60 | 15 | 80,66 | 3975 232 | 21055a |
| 150 | 80 | 15 | 87,21 | 3975 233 | 21055 |
| 150 | 100 | 15 | 93,76 | 3975 234 | 58394 |
| 200 | 70 | 15 | 121,50 | 3975 261 | 38417c |
| 200 | 90 | 15 | 130,30 | 3975 260 | 38417b |
| 200 | 100 | 15 | 134,70 | 3975 236 | 38417 |
| 200 | 110 | 15 | 139,10 | 3975 259 | 38417a |

■ Anfertigungsware / Made-to-order item

SCHWINGMETALL® Schienen / Railstrips



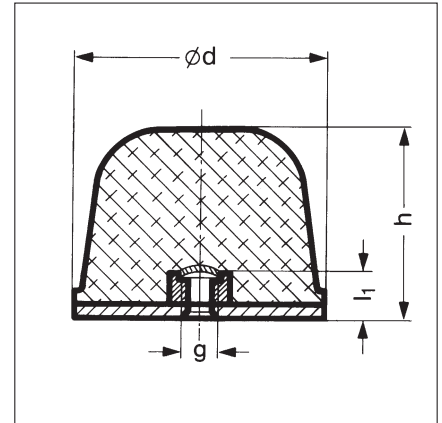
Ausführung 2 / Type 2

Fabrikationslänge 2000 mm / Length 2000 mm

Abmessung
(Maße in mm)
Dimensions
(in mm)

| b | h | s | b ₁ | Gewicht Weight | Artikel-Nr. für Vulkanisationsbezeichnung Article No. For vulkanised Material Code | Form-Nr. Mould No. |
|-----|----|----|----------------|---------------------|---------------------------------------------------------------------------------------------|-----------------------|
| | | | | kg/Stück kg/Item | NR 55 | |
| 50 | 35 | 10 | 17 | 13,90 | 3972 204 | 25081b |
| 50 | 45 | 10 | 17 | 14,99 | 3972 205 | 25081a |
| 50 | 55 | 10 | 17 | 16,09 | 3972 206 | 25081 |
| 50 | 60 | 10 | 17 | 16,71 | ■ | 25080a |
| 50 | 70 | 10 | 17 | 17,80 | ■ | 25080 |
| 60 | 35 | 11 | 20 | 17,64 | ■ | 25320 |
| 60 | 60 | 11 | 20 | 20,99 | ■ | 25213a |
| 70 | 30 | 12 | 20 | 19,84 | 3972 213 | 20300 |
| 70 | 45 | 12 | 20 | 22,13 | 3972 215 | 25082a |
| 70 | 55 | 12 | 20 | 23,66 | 3972 216 | 25082 |
| 70 | 80 | 12 | 20 | 27,62 | ■ | 25321 |
| 100 | 45 | 15 | 20 | 33,30 | 3972 222 | 20299 |
| 100 | 55 | 15 | 20 | 35,63 | ■ | 25079b |
| 100 | 60 | 15 | 20 | 36,60 | 3972 224 | 25079 |
| 100 | 70 | 15 | 20 | 38,97 | ■ | 24472a |
| 100 | 80 | 15 | 20 | 40,96 | 3972 227 | 24472 |

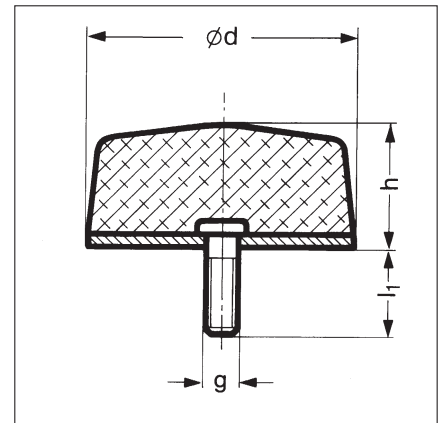
■ Anfertigungsware / Made-to-order item

SCHWINGMETALL® Anschlag-Puffer / Buffers


Anschlag-Puffer / Impact Mount

 Abmessung
(Maße in mm)
Dimensions
(in mm)

| d | h | l ₁ | g | Gewicht Weight | Artikel-Nr. für Vulkanisationsbezeichnung Article No. For vulkanised Material Code | Form-Nr. Mould No. | Verpack.- Einheit Packaging Unit |
|-----|----|----------------|------|---------------------|---------------------------------------------------------------------------------------------|-----------------------|-------------------------------------------|
| | | | | kg/Stück kg/Item | NR 55 | Items | Stück |
| 52 | 35 | 8,8 | M 10 | 0,085 | 3915 250 | 38652 | 50 |
| 83 | 60 | 11,6 | M 12 | 0,340 | 3915 251 | 38653 | 11 |
| 125 | 90 | 17,5 | M 16 | 1,200 | 3915 252 | 38654 | 4 |

SCHWINGMETALL® Anschlag-Puffer / Buffers


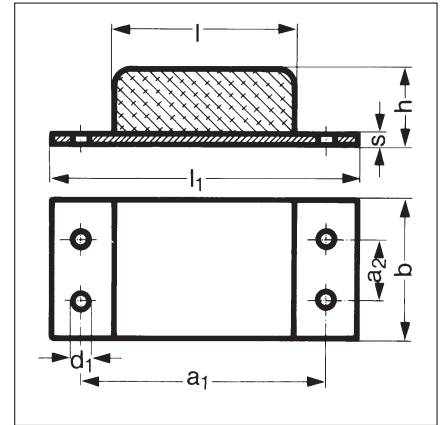
Anschlag-Puffer / Impact Mount

 Abmessung
(Maße in mm)
Dimensions
(in mm)

| d | h | l ₁ | g | Gewicht Weight | Artikel-Nr. für Vulkanisationsbezeichnung Article No. For vulkanised Material Code | | | Form-Nr. Mould No. | Verpack.- Einheit Packaging Unit |
|-------|------|----------------|------|---------------------|---------------------------------------------------------------------------------------------|----------|-------|-----------------------|-------------------------------------------|
| | | | | kg/Stück kg/Item | NR 65 | NR 55 | NR 40 | Items | Stück |
| Ø 25 | 16,5 | 18,5 | M 6 | 0,015 | ■ | 3915 209 | ■ | 25444 | 150 |
| Ø 50 | 17,0 | 28,0 | M 10 | 0,077 | ■ | 3915 216 | ■ | 25481 | 70 |
| Ø 80 | 30,0 | 35,0 | M 12 | 0,419 | ■ | 3915 223 | ■ | 25443 | 24 |
| Ø 125 | 45,0 | 43,0 | M 16 | 0,920 | ■ | 3915 233 | ■ | 38655 | 4 |

■ Anfertigungsware / Made-to-order item

SCHWINGMETALL® Anschläge / Buffers

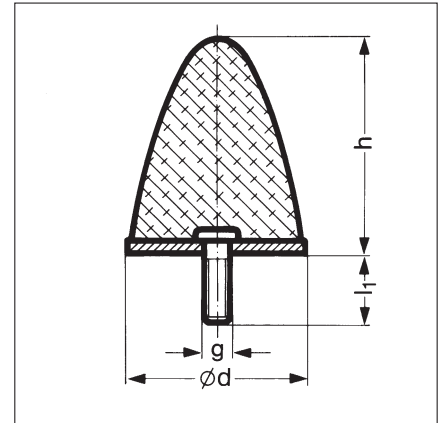


Anschlag-Schiene / Heavy-duty impact mount

Abmessung
(Maße in mm)
Dimensions
(in mm)

| b | h | l | l ₁ | s | a ₁ | a ₂ ¹⁾ | d ₁ | Gewicht Weight | Artikel-Nr. für Vulkanisationsbezeichnung Article No. For vulkanised Material Code | Form-Nr. Mould No. | Verpack.- Einheit Packaging Unit |
|-----|----|-----|----------------|----|----------------|------------------------------|----------------|---------------------|---------------------------------------------------------------------------------------------|-----------------------|-------------------------------------------|
| 50 | 35 | 70 | 130 | 5 | 100 | – | 8,5 | kg/Stück kg/Item | NR 55 | | Stück Items |
| 50 | 70 | 70 | 130 | 5 | 100 | – | 8,5 | 0,360 | 3973 501 | 25081b AN | 20 |
| 50 | 70 | 70 | 130 | 5 | 100 | – | 8,5 | 0,500 | 3973 502 | 25080 AN | 12 |
| 100 | 45 | 120 | 200 | 10 | 160 | 50 | 13,0 | 1,935 | 3974 505 | 20299 AN | 4 |
| 100 | 80 | 120 | 200 | 10 | 160 | 50 | 13,0 | 2,430 | 3974 506 | 24472 AN | 4 |
| 120 | 45 | 150 | 250 | 10 | 200 | 60 | 15,0 | 2,900 | 3974 507 | 21422b AN | 4 |
| 120 | 70 | 150 | 250 | 10 | 200 | 60 | 15,0 | 3,470 | 3974 508 | 21422 AN | 4 |
| 150 | 50 | 200 | 300 | 15 | 250 | 80 | 17,0 | 6,150 | 3975 509 | 21055b AN | 2 |
| 150 | 80 | 200 | 300 | 15 | 250 | 80 | 17,0 | 7,250 | 3975 510 | 21055 AN | 2 |

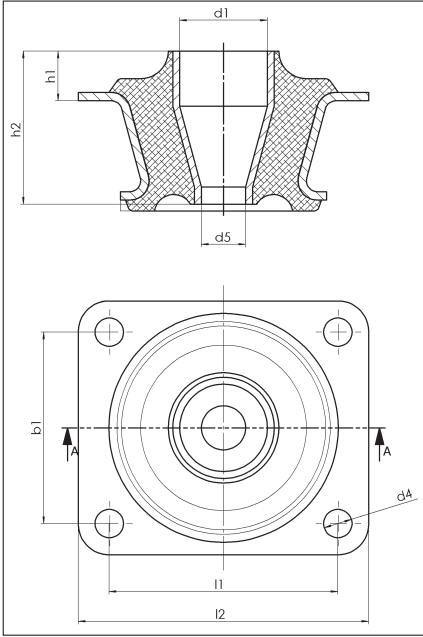
¹⁾ a₂ ohne Maßangabe bedeutet: nur 1 Bohrung mittig / a₂ without value means only 1 hole bored in the center

SCHWINGMETALL® Anschläge / Buffers

Parabel-Feder / Impact Mount

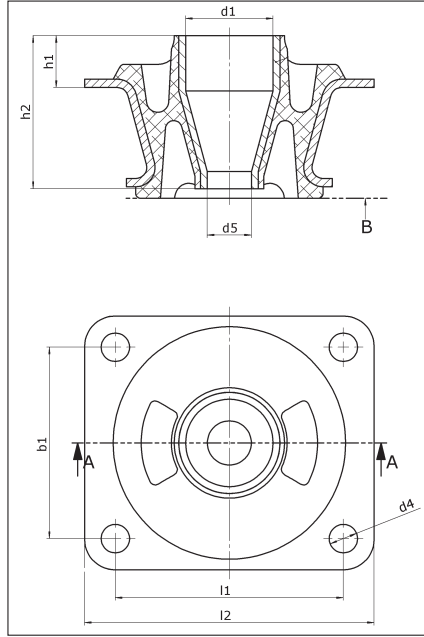
 Abmessung
(Maße in mm)
Dimensions
(in mm)

| d | h | l ₁ | g | Gewicht Weight kg/Stück kg/Item | Artikel-Nr. für Vulkanisationsbezeichnung Article No. For vulkanised Material Code NR 55 | Form-Nr. Mould No. | Verpack.- Einheit Packaging Unit Stück Items |
|-------|-----|----------------|------|------------------------------------------|------------------------------------------------------------------------------------------------------|-----------------------|-------------------------------------------------------------|
| Ø 21 | 24 | 19,0 | M 6 | 0,011 | 3915 236 | 58496 | 200 |
| Ø 32 | 36 | 20,5 | M 8 | 0,032 | 3915 235 | 58495 | 100 |
| Ø 52 | 58 | 28,0 | M 10 | 0,110 | 3915 237 | 58497 | 40 |
| Ø 75 | 89 | 37,0 | M 12 | 0,345 | 3915 238 | 58498 | 8 |
| Ø 115 | 136 | 43,0 | M 16 | 1,200 | 3915 234 | 58102 | 6 |
| Ø 165 | 195 | 43,0 | M 16 | 3,000 | 3915 239 | 58499 | 2 |

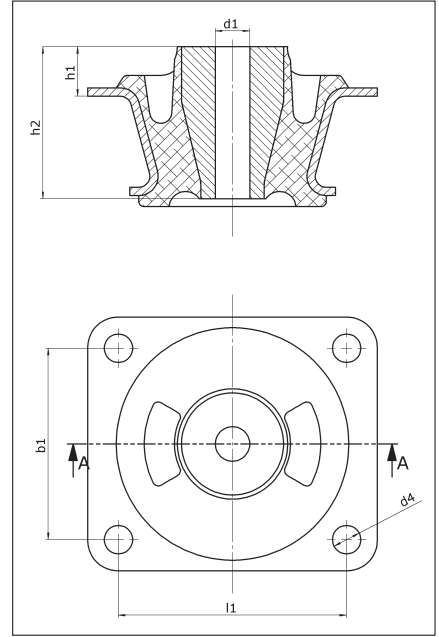
SCHWINGMETALL® Konuslager / Cone Mounts



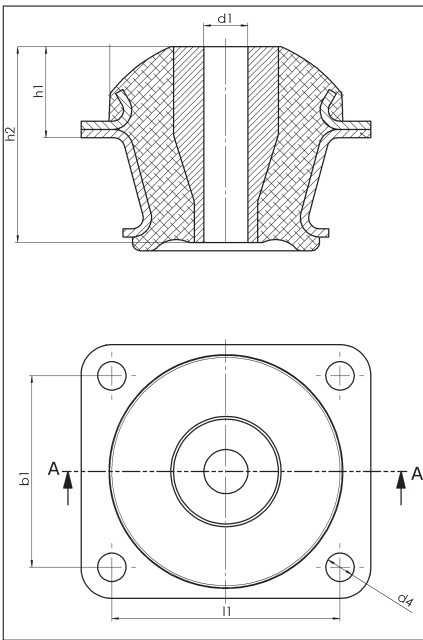
Konuslager / Cone Mount 210089



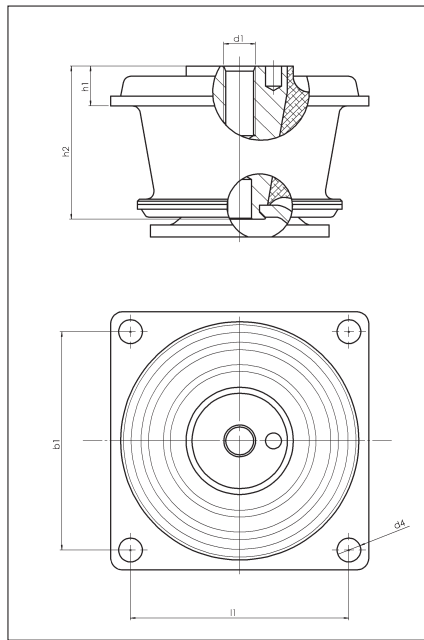
Konuslager / Cone Mount 210352



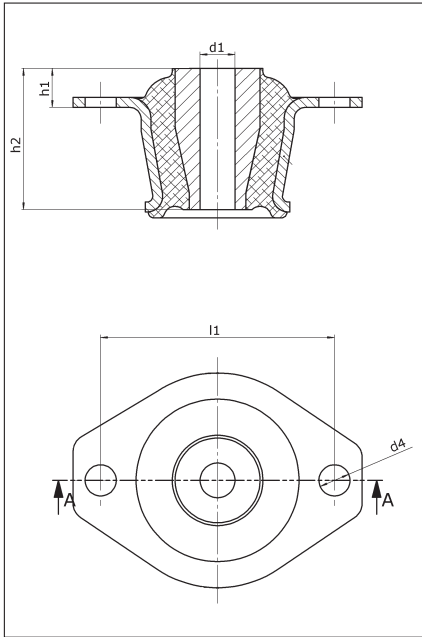
Konuslager / Cone Mount 210352 A



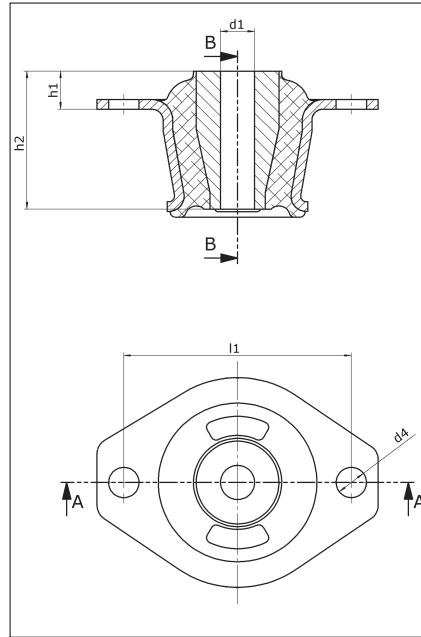
Konuslager / Cone Mount 210444



Konuslager / Cone Mount 210470



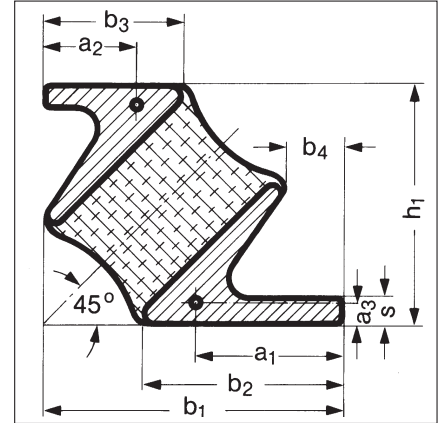
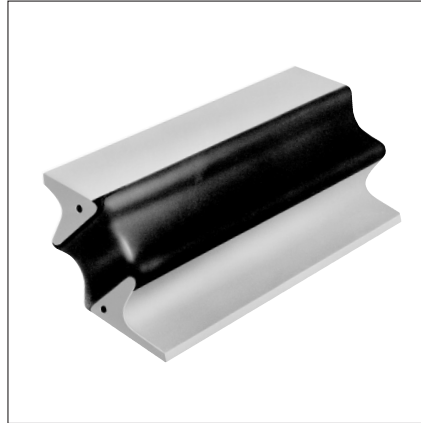
Konuslager / Cone Mount 210355



Konuslager / Cone Mount 210356

| Abmessung (Maße in mm) Dimensions (in mm) | | | | | | | Gewicht Weight kg/Stück kg/Item | Artikel-Nr. für Vulkanisationsbezeichnung Article No. For vulkanised Material Code | | | Form-Nr. Mould No. |
|----------------------------------------------------|----------------|----------------|----------------|----------------|----------------|----------------|------------------------------------------|---------------------------------------------------------------------------------------------|----------------------|----------------------|-----------------------|
| h ₁ | h ₂ | d ₁ | d ₄ | d ₅ | b ₁ | l ₁ | | NR 40 | NR 55 | NR 65 | |
| 18 | 55,5 | 31,7 | 10,3 | 16 | 69,4 | 82,7 | 0,57 | 400000 4922 | 400000 4923 | 400000 4924 | 210089 |
| 18 | 55,5 | 31,7 | 10,3 | 16 | 69,4 | 82,7 | 0,56 | 400000 4925 | 400000 4926 | 400000 4927 | 210352 |
| 18 | 55,2 | 12,5 | 10,3 | | 69,4 | 82,7 | 1,02 | 400000 4928 | 400000 4929 | 400000 4930 | 210352A |
| 13 | 50,0 | 12,4 | 11,0 | | | 82,5 | 0,48 | 400000 4931 | 400000 4932 | 400000 4933 | 210355 |
| 13 | 50,0 | 12,4 | 11,0 | | | 82,5 | 0,47 | 400000 4934 | 400000 4935 | 400000 4936 | 210356 |
| 33 | 71,0 | 16,0 | 10,3 | | 69,4 | 82,7 | 1,10 | 400000 4937 | 400000 4938 | 400000 4939 | 210444 |
| 20 | 77,0 | M16 | 12,0 | | 110,0 | 110,0 | 2,10 | NR 55 400000 4940 | NR 65 400000 4941 | NR 75 400000 4942 | 210470 |

SCHWINGMETALL® Schienen / Railstrips

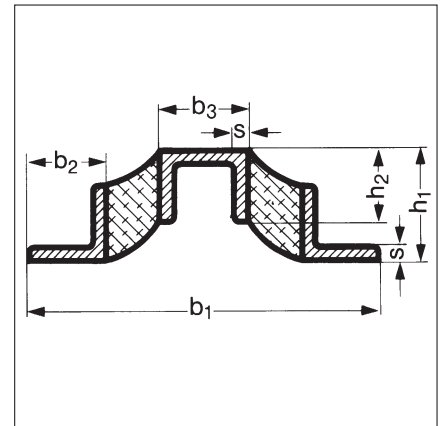
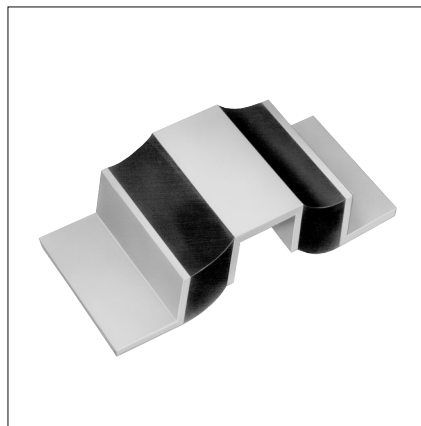


Schrägschiene / Angled Railstrip

| Abmessung (Maße in mm) Dimensions (in mm) | | | | | | | | | | Gewicht Weight | Artikel-Nr. für Vulkanisationsbezeichnung Article No. For vulkanised Material Code | Form-Nr. Mould No. | Verpack.- Einheit Packaging Unit |
|----------------------------------------------------|----------------|-----|----------------|----------------|----------------|----|----------------|----------------|----------------|-------------------|---------------------------------------------------------------------------------------------|-----------------------|-------------------------------------------|
| b ₁ | h ₁ | l | b ₂ | b ₃ | b ₄ | s | a ₁ | a ₂ | a ₃ | | | | |
| 108 | 80 | 75 | 76 | 48 | 28 | 10 | 53 | 25 | 10 | 1,56 | ■ | 38537 | – |
| 108 | 80 | 200 | 76 | 48 | 28 | 10 | 53 | 25 | 10 | 4,31 | 3978 702 | 38538 | 2 |
| 144 | 106 | 75 | 105 | 67 | 38 | 15 | 72 | 34 | 15 | 2,87 | ■ | 38539 | – |
| 144 | 106 | 200 | 105 | 67 | 38 | 15 | 72 | 34 | 15 | 8,05 | 3978 704 | 38540 | 2 |

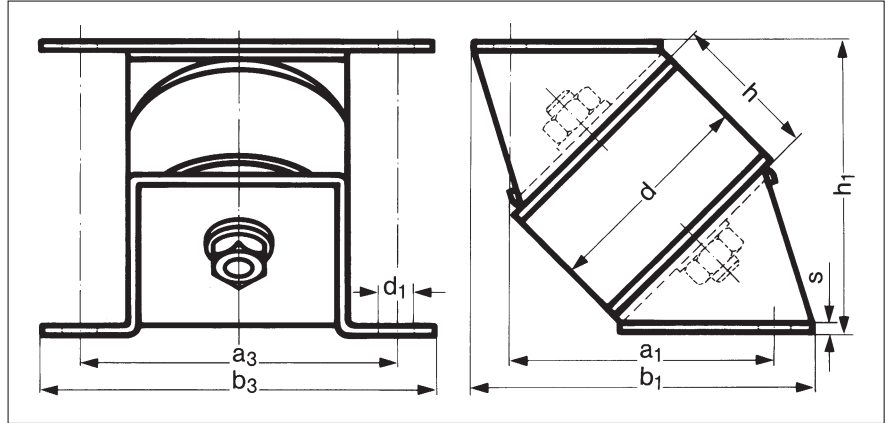
■ Anfertigungsware / Made-to-order item

SCHWINGMETALL® Schienen / Railstrips



U-Schiene / U-Shaped Railstrip

| Abmessung (Maße in mm) Dimensions (in mm) | | | | | | | Gewicht Weight | Artikel-Nr. für Vulkanisationsbezeichnung Article No. For vulkanised Material Code | | | Form-Nr. Mould No. | Verpack.- Einheit Packaging Unit |
|----------------------------------------------------|----------------|------|----------------|----------------|----------------|---|-------------------|---------------------------------------------------------------------------------------------|----------|----------|-----------------------|-------------------------------------------|
| b ₁ | h ₁ | l | b ₂ | b ₃ | h ₂ | s | | NR 65 | NR 55 | NR 40 | | |
| 110 | 34 | 25 | 25 | 27 | 22 | 4 | 0,127 | 3966 101 | 3966 201 | 3966 401 | 27847 | 32 |
| 110 | 34 | 50 | 25 | 27 | 22 | 4 | 0,278 | 3966 102 | 3966 202 | 3966 402 | 27753 | 16 |
| 110 | 34 | 75 | 25 | 27 | 22 | 4 | 0,418 | 3966 103 | 3966 203 | 3966 403 | 27788 | 18 |
| 110 | 34 | 2000 | 25 | 27 | 22 | 4 | 11,64 | 3966 104 | 3966 204 | 3966 404 | 20302 | – |

SCHWINGMETALL® Kombi-Elemente / Combi Mounts


Kombi-Element mit Puffer, Z-Ausführung / Combi Mount with buffer, Z-Configuration

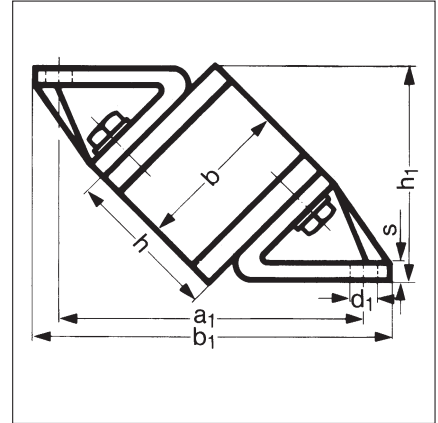
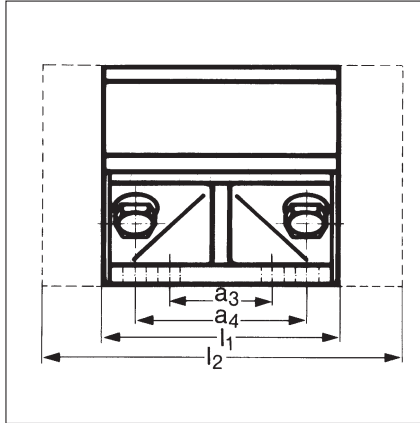
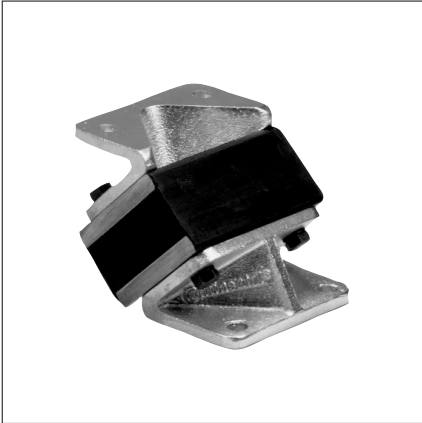
Auch als L-Ausführung erhältlich, Anfertigungsware / Also available as L-Configuration, made-to-order item

Abmessung
(Maße in mm)
Dimensions
(in mm)

| d | h | a ₁ | b ₁ | h ₁ | a ₃ | b ₃ | d ₁ | s | Gewicht Weight kg/Stück kg/Item | Artikel-Nr. für Vulkanisationsbezeichnung Article No. For vulkanised Material Code | | | Form-Nr. Mould No. | Verpack.- Einheit Packaging Unit |
|-----|----|----------------|----------------|----------------|----------------|----------------|----------------|-----|------------------------------------------|---------------------------------------------------------------------------------------------|----------|----------|-----------------------|-------------------------------------------|
| | | | | | | | | | | NR 65 | NR 55 | NR 40 | | |
| 50 | 20 | 39 | 61 | 55 | 78 | 100 | 11 | 1,5 | 0,268 | ■ | ■ | ■ | 25332/A | - |
| 50 | 30 | 46 | 68 | 62 | 78 | 100 | 11 | 1,5 | 0,293 | ■ | 3911 518 | 3911 618 | 25333/A | 32 |
| 50 | 45 | 57 | 79 | 72 | 78 | 100 | 11 | 1,5 | 0,328 | ■ | 3911 519 | 3911 619 | 27797/A | 32 |
| 70 | 35 | 75 | 99 | 83 | 100 | 124 | 11 | 2,5 | 0,712 | ■ | ■ | ■ | 20290a/A | - |
| 70 | 45 | 82 | 106 | 90 | 100 | 124 | 11 | 2,5 | 0,754 | ■ | 3911 520 | 3911 620 | 20290/A | 12 |
| 70 | 60 | 92 | 116 | 100 | 100 | 124 | 11 | 2,5 | 0,817 | ■ | 3911 542 | 3911 642 | 20290b/A | 12 |
| 100 | 40 | 93 | 123 | 111 | 140 | 170 | 11 | 3,5 | 1,958 | ■ | ■ | ■ | 25334/A | - |
| 100 | 55 | 103 | 133 | 122 | 140 | 170 | 11 | 3,5 | 2,128 | ■ | 3911 525 | 3911 625 | 25335/A | 4 |
| 100 | 75 | 117 | 147 | 136 | 140 | 170 | 11 | 3,5 | 2,301 | ■ | 3911 546 | 3911 646 | 25328/A | 4 |

■ Anfertigungsware / Made-to-order item

SCHWINGMETALL® Kombi-Elemente / Combi Mounts



Kombi-Element mit Schiene, Z-Ausführung / Combi Mount with Railstrip, Z-Configuration

Auch als L-Ausführung erhältlich, Anfertigungsware / Also available as L-Configuration, made-to-order item

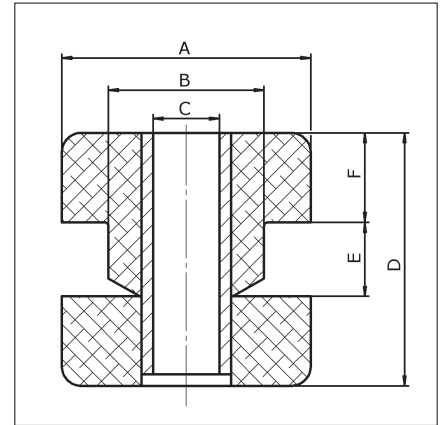
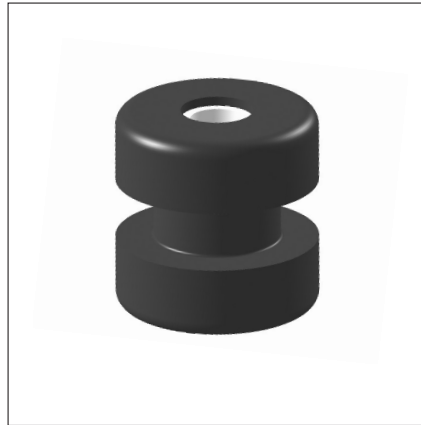
Abmessung
(Maße in mm)
Dimensions
(in mm)

| Abmessung (Maße in mm) Dimensions (in mm) | | | | | | | | | | | Gewicht Weight kg/Stück kg/Item | Artikel-Nr. für Vulkanisationsbezeichnung Article No. For vulkanised Material Code | Form-Nr. Mould No. |
|----------------------------------------------------|-----|------------------------------|------------------------------|----------------|----------------|----------------|----------------|----------------|----------------|----|------------------------------------------|---------------------------------------------------------------------------------------------|-----------------------|
| b | h | l ₁ ¹⁾ | l ₂ ²⁾ | a ₁ | b ₁ | h ₁ | a ₃ | a ₄ | d ₁ | s | | | |
| 100 | 60 | 150 | 225 | 160 | 192 | 113 | | 110 | 14 | 10 | 9,183 | ■ | 25079 |
| 100 | 75 | 150 | 225 | 170 | 202 | 124 | | 110 | 14 | 10 | 9,552 | ■ | 24472d |
| 100 | 90 | 150 | 225 | 181 | 213 | 134 | | 110 | 14 | 10 | 9,920 | ■ | 24472c |
| 150 | 60 | 225 | 338 | 226 | 276 | 149 | | 150 | 18 | 15 | 24,810 | ■ | 21055a |
| 150 | 80 | 225 | 338 | 241 | 291 | 163 | | 150 | 18 | 15 | 25,920 | ■ | 21055 |
| 150 | 100 | 225 | 338 | 255 | 305 | 177 | | 150 | 18 | 15 | 27,020 | ■ | 58394 |
| 200 | 70 | 300 | 450 | 268 | 328 | 191 | 130 | 230 | 18 | 15 | 47,800 | ■ | 38417c |
| 200 | 90 | 300 | 450 | 282 | 342 | 205 | 130 | 230 | 18 | 15 | 49,800 | ■ | 38417b |
| 200 | 110 | 300 | 450 | 296 | 356 | 219 | 130 | 230 | 18 | 15 | 51,800 | ■ | 38417a |

■ Anfertigungsware / Made-to-order item

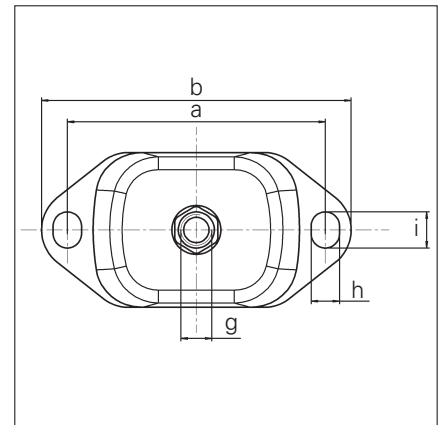
¹⁾ Kurze Ausführung / Short version

²⁾ Lange Ausführung / Long version

SCHWINGMETALL® Elemente Serie B / B Series Mounts


Element Serie B* / B Series Mount*

| Abmessung (Maße in mm) Dimensions (in mm) | | | | | | Gewicht Weight | Artikel-Nr. für Vulkanisationsbezeichnung Article No. For vulkanised Material Code | | | Form-Nr. Mould No. |
|----------------------------------------------------|----|----|----|----|----|-------------------|---------------------------------------------------------------------------------------------|-------------|-------------|-----------------------|
| A | B | C | D | E | F | | kg/Stück kg/Item | NR 65 | NR 55 | |
| 48 | 32 | 13 | 53 | 13 | 20 | 0,13 | 400000 5301 | 400000 5279 | 400000 5278 | 210670 |
| 64 | 40 | 17 | 65 | 19 | 23 | 0,23 | 400000 5304 | 400000 5303 | 400000 5302 | 210671 |
| 88 | 57 | 23 | 76 | 26 | 25 | 0,55 | 400000 5307 | 400000 5306 | 400000 5305 | 210672 |

SCHWINGMETALL® Topfelement Serie C / C Series Dome Mounts


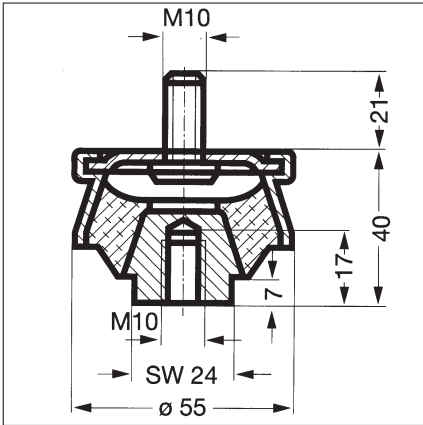
Element Serie C / C Series Mount

| Abmessung (Maße in mm) Dimensions (in mm) | | | | | Gewicht Weight | Artikel-Nr. für Vulkanisationsbezeichnung Article No. For vulkanised Material Code | | | Form-Nr. Mould No. |
|----------------------------------------------------|-----|----|----|------|-------------------|---------------------------------------------------------------------------------------------|-------------|-------------|-----------------------|
| a | b | h | i | g | | kg/Stück kg/Item | NR 65 | NR 55 | |
| 100 | 120 | 11 | 14 | M 12 | 0,40 | 400000 4905 | 400000 4904 | 400000 4903 | 210620 |
| 140 | 185 | 20 | 13 | M 16 | 0,95 | 400000 4908 | 400000 4907 | 400000 4906 | 210621 |
| 182 | 228 | 26 | 18 | M 20 | 2,25 | 400000 4921 | 400000 4920 | 400000 4909 | 210622 |

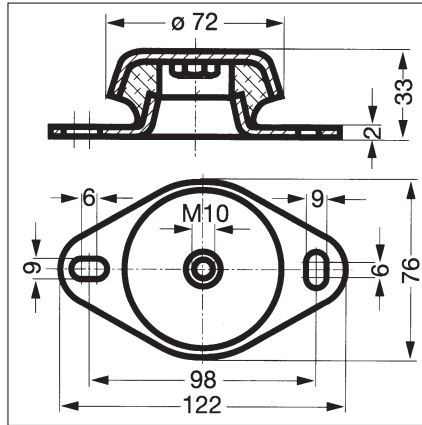
*Bei Drucklegung in Vorbereitung

*In preparation at time of print

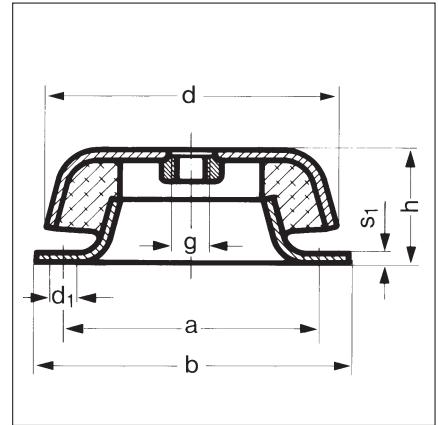
SCHWINGMETALL® Topfelemente / Dome Mount



Form-Nr. / Mould No. 104169



Form-Nr. / Mould No. 103965



Form-Nr. / Mould No. 58540, 33629, 58541

Abmessung Topfelemente
(Maße in mm)
Dimensions Dome Mounts
(in mm)

| b | a | d | d ₁ | s ₁ | h | g | Gewicht Weight | Artikel-Nr. für Vulkanisationsbezeichnung Article No. For vulkanised Material Code | | | Form-Nr. Mould No. | Verpack.- Einheit Packaging Unit |
|------|-----|-------|----------------|----------------|----|------|-------------------|---------------------------------------------------------------------------------------------|----------|----------|-----------------------|-------------------------------------------|
| | | | | | | | | NR 65 | NR 55 | NR 40 | | |
| Ø 55 | - | Ø 55 | - | - | 40 | M 10 | 0,248 | 3956 112 | 3956 212 | 3956 412 | 104169 | 25 |
| 122 | 98 | Ø 72 | Ø 6 | 2 | 33 | M 10 | 0,238 | 3956 110 | 3956 210 | 3956 410 | 103965 | 16 |
| 108 | 88 | Ø 101 | Ø 9 | 3 | 40 | M 12 | 0,650 | 3956 106 | 3956 206 | 3956 406 | 58540 | 10 |
| 168 | 132 | Ø 136 | Ø 13 | 4 | 50 | M 16 | 1,770 | 3956 105 | 3956 205 | 3956 405 | 33629 | 6 |
| 200 | 165 | Ø 192 | Ø 13 | 6 | 70 | M 20 | 4,125 | 3956 107 | 3956 207 | 3956 407 | 58541 | 4 |

Zubehör

Abmessung Nivellierspindel
(Maße in mm)
Dimensions Levelling Spindle
(in mm)

| s ₂ | l | e | g ₁ |
|----------------|-----|-------|----------------|
| 5 | 85 | SW 8 | M 12 |
| 6 | 96 | SW 10 | M 16 |
| 6 | 106 | SW 14 | M 20 |

Washer
Scheibe
DIN 9021-St

| |
|----------|
| A 13 x 3 |
| A 17 x 3 |
| A 21 x 4 |

Artikel-Nr.
Article No.

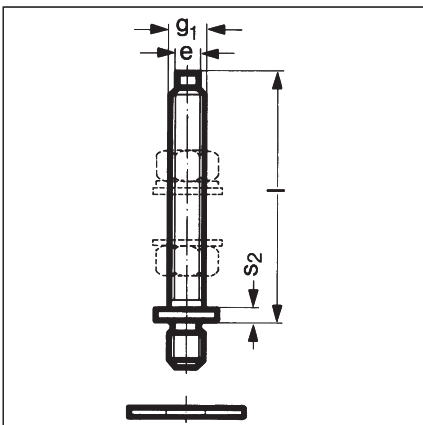
| |
|----------|
| 3956 026 |
| 3956 025 |
| 3956 027 |

Form-Nr.
Mould No.

| |
|---------|
| (58540) |
| (33629) |
| (58541) |

Mutter nach DIN 555, Scheiben nach DIN 125 und Federung nach DIN 127 sind handelsübliche Teile.

Nuts according to DIN 555, washers to DIN 125 and spring washers to DIN 127 are commercial parts.



Form-Nr. / Mould No. 104169

Abmessung Unterlegmatte
(Maße in mm)
Dimensions Underlay
(in mm)

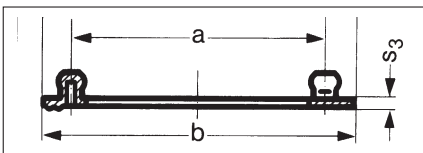
| s ₃ | Artikel-Nr. Article No. | Form-Nr. Mould No. | Verpack.- Einheit Packaging Unit |
|----------------|----------------------------|-----------------------|-------------------------------------------|
| 2,5 | 3956 016 | (58540) | 32 |
| 3,0 | 3956 015 | (33629) | 24 |
| 4,0 | 3956 017 | (58541) | 8 |

Programm

SCHWINGMETALL® Topf-Elemente werden in fünf Größen und drei Elastomer-Härten geliefert. Für Niveauregulierung und befestigungsloses Aufstellen der Größen 58540, 33629 und 58541 sind verschiedene Kombinationen lieferbar.

Range

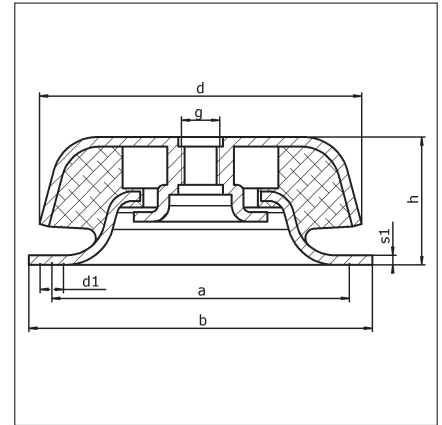
SCHWINGMETALL, dome mounts are supplied in five sizes and three elastomer hardnesses. Various combinations are available for level adjustment and non-screw attachment of sizes 58540, 33629, and 58541.



1) Vor Montage Noppen anfeuchten (Seifenwasser).
Reibungswert $\mu = 0,7$ (trockene Reibung).

1) Before mounting wet the studs with soapy water.
Coefficient of friction $\mu = 0.7$ (dry friction).

Unterlegmatte¹⁾ / Underlay¹⁾ (Werkstoff / Material: NBR)

SCHWINGMETALL® Topfelement mit Abreisicherung / Dome Mount with tear off safety


Topfelement mit Abreisicherung* / Dome Mount with tear off safety*

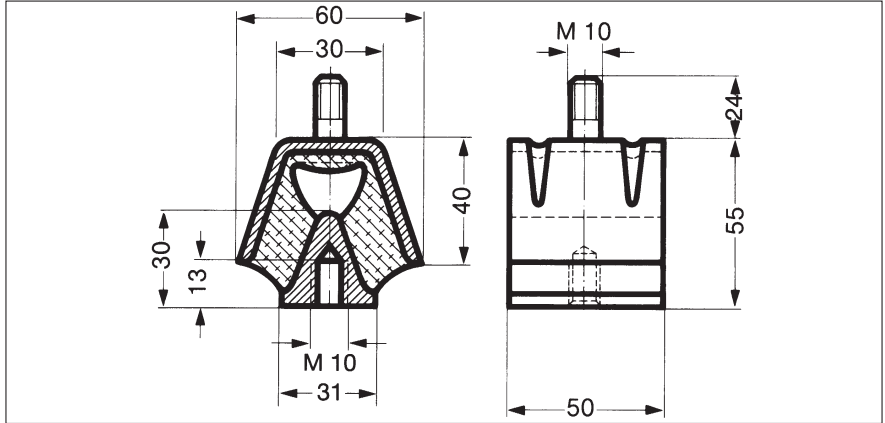
 Abmessung Topfelemente
 (Mae in mm)
 Dimensions Dome Mounts
 (in mm)

| b | a | d | d ₁ | s ₁ | h | g | Gewicht Weight kg/Stck kg/Item | Artikel-Nr. fr Vulkanisationsbezeichnung Article No. For vulkanised Material Code | | | Form-Nr. Mould No. |
|-----|-----|-------|----------------|----------------|----|------|------------------------------------------|---------------------------------------------------------------------------------------------|-------------|-------------|-----------------------|
| | | | | | | | | NR 65 | NR 55 | NR 40 | |
| 122 | 98 | ∅ 72 | ∅ 6 | 2 | 33 | M 10 | 0,238 | 400000 5310 | 400000 5309 | 400000 5308 | 210641 |
| 108 | 88 | ∅ 101 | ∅ 9 | 3 | 40 | M 12 | 0,650 | 400000 5313 | 400000 5312 | 400000 5311 | 210642 |
| 168 | 132 | ∅ 136 | ∅ 13 | 4 | 50 | M 16 | 1,770 | 400000 5316 | 400000 5315 | 400000 5314 | 210643 |
| 200 | 165 | ∅ 192 | ∅ 13 | 6 | 70 | M 20 | 4,125 | 400000 5319 | 400000 5318 | 400000 5317 | 210644 |

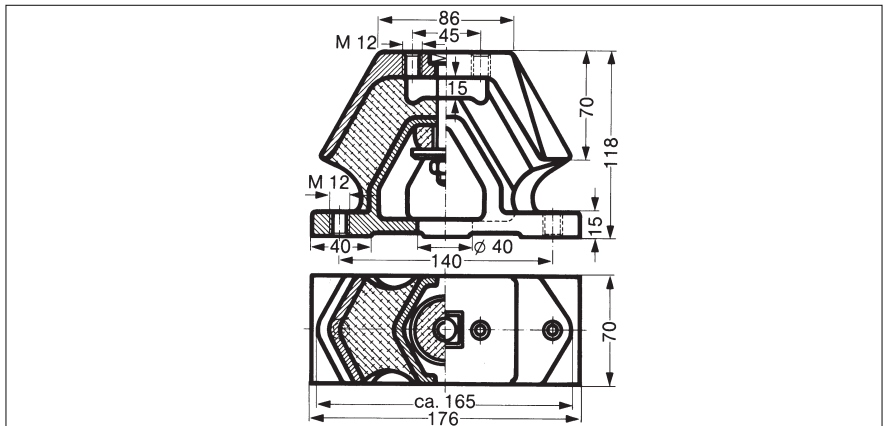
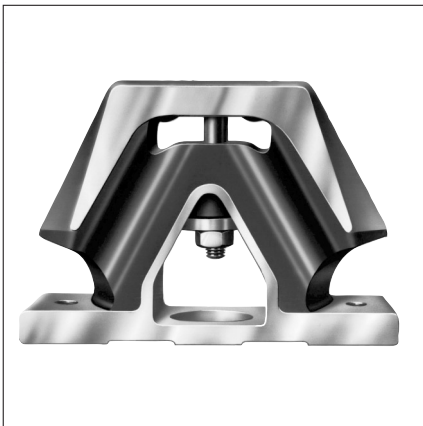
*Bei Drucklegung in Vorbereitung

*In preparation at time of print

SCHWINGMETALL® Dach-Element / Heavy-Duty Mounts



Form-Nr. / Mould No. 38 451

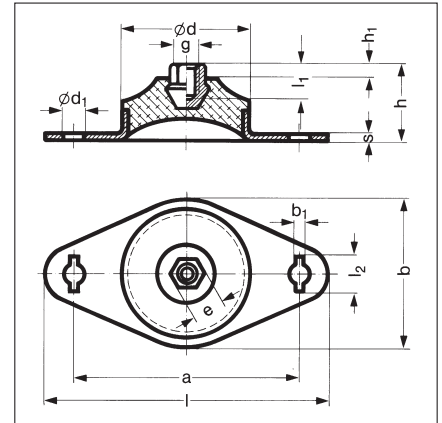


Form-Nr. / Mould No. 33 660

Abmessung
(Maße in mm)
Dimensions
(in mm)

| b | h | l |
|----|-----|-----|
| 50 | 55 | 60 |
| 70 | 118 | 176 |

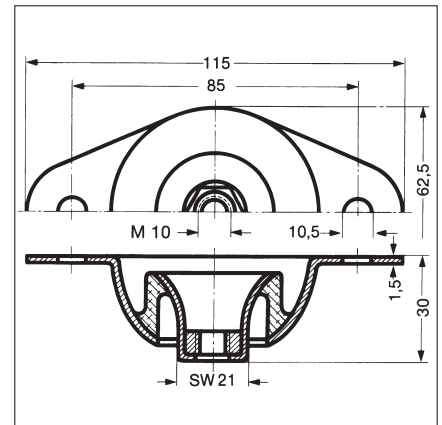
| Gewicht Weight | Artikel-Nr. für Vulkanisationsbezeichnung Article No. For vulkanised Material Code | | | Form-Nr. Mould No. | Verpack.- Einheit Packaging Unit |
|-------------------|---------------------------------------------------------------------------------------------|----------|-------|-----------------------|-------------------------------------------|
| | kg/Stück kg/Item | NR 65 | NR 55 | | |
| 0,413 | - | 3946 208 | - | 38451 | 16 |
| 3,300 | 3946109 | 3946 209 | - | 33660 | 2 |

SCHWINGMETALL® Hut-Element / Instrument Mount


Hut-Element / Instrument Mount

 Abmessung
(Maße in mm)
Dimensions
(in mm)

| d | b | h | l | a | d ₁ | h ₁ | g | l ₁ | e | s | b ₁ | l ₂ | Gewicht Weight kg/Stück kg/Item | Artikel-Nr. für Vulkanisationsbezeichnung Article No. For vulkanised Material Code | Form-Nr. Mould No. | Verpack.- Einheit Packaging Unit | |
|----|----|----|-----|-----|----------------|----------------|-----|----------------|-------|-----|----------------|----------------|------------------------------------------|---------------------------------------------------------------------------------------------|-----------------------|-------------------------------------------|--------------|
| 30 | 35 | 20 | 60 | 45 | 6 | 5 | M6 | 6 | SW 11 | 1,5 | 2 | 10 | 0,025 | NR 65 3956 101 | NR 55 3956 201 | NR 40 3956 401 | 27860 100 |
| 45 | 50 | 32 | 90 | 70 | 9 | 8 | M10 | 16 | SW 17 | 1,5 | - | - | 0,074 | 3956 102 | 3956 202 | 3956 402 | 27859 80 |
| 70 | 80 | 50 | 140 | 105 | 13 | 13 | M16 | 17 | SW 24 | 2,0 | 3 | 19 | 0,250 | 3956 103 | 3956 203 | 3956 403 | 27924 25 |

SCHWINGMETALL® Glocken-Element / Bell Mount


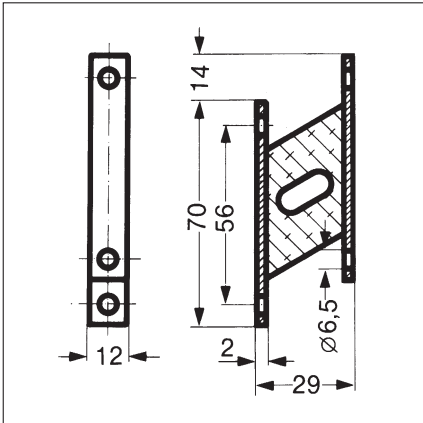
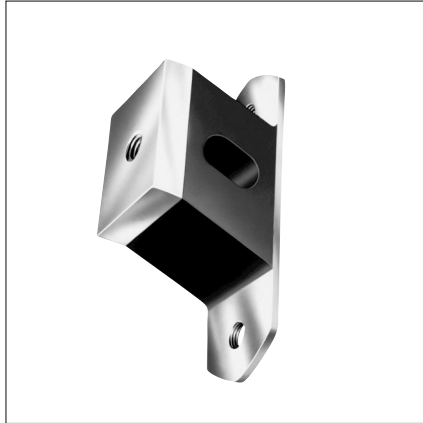
Form-Nr. / Mould No. 58 500

Form-Nr. / Mould No. 27 994

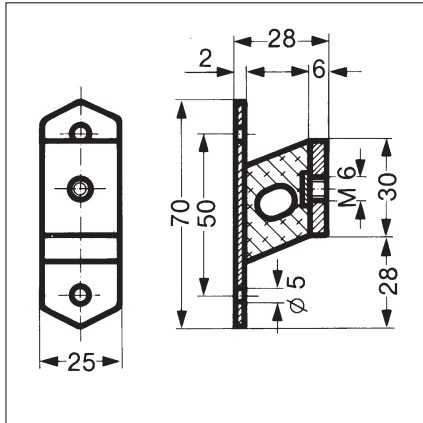
 Abmessung
(Maße in mm)
Dimensions
(in mm)

| b | h | l | Gewicht Weight kg/Stück kg/Item | Artikel-Nr. für Vulkanisationsbezeichnung Article No. For vulkanised Material Code | Form-Nr. Mould No. | Verpack.- Einheit Packaging Unit | |
|------|----|-----|------------------------------------------|---------------------------------------------------------------------------------------------|-----------------------|-------------------------------------------|-------------|
| 44,0 | 33 | 70 | 0,098 | NR 65 3956 108 | NR 55 3956 208 | NR 40 3956 408 | 58500 40 |
| 62,5 | 30 | 115 | 0,110 | 3956 104 | 3956 204 | 3956 404 | 27994 60 |

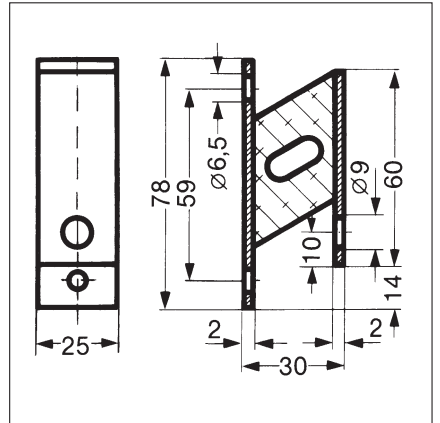
SCHWINGMETALL® Geräte-Element / Shear Mount



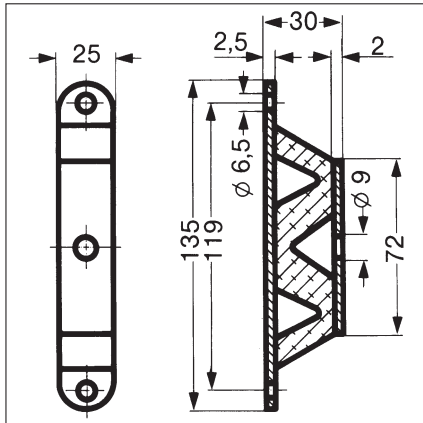
Form-Nr. / Mould No. 25 187



Form-Nr. / Mould No. 25 284

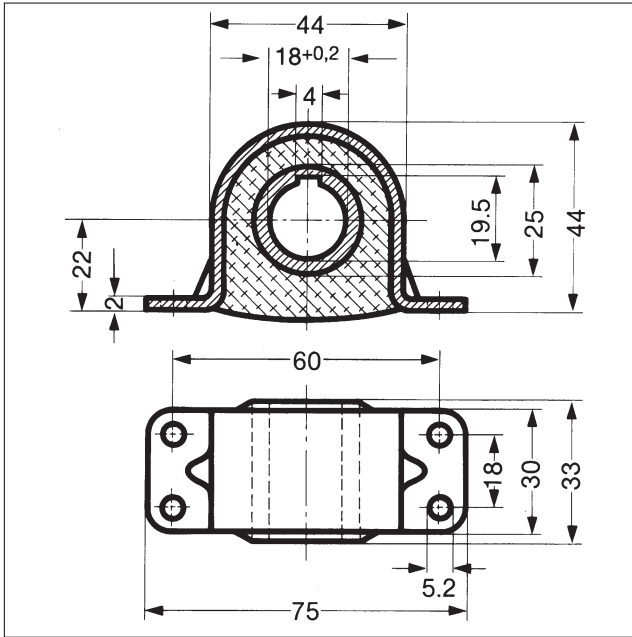


Form-Nr. / Mould No. 21 423

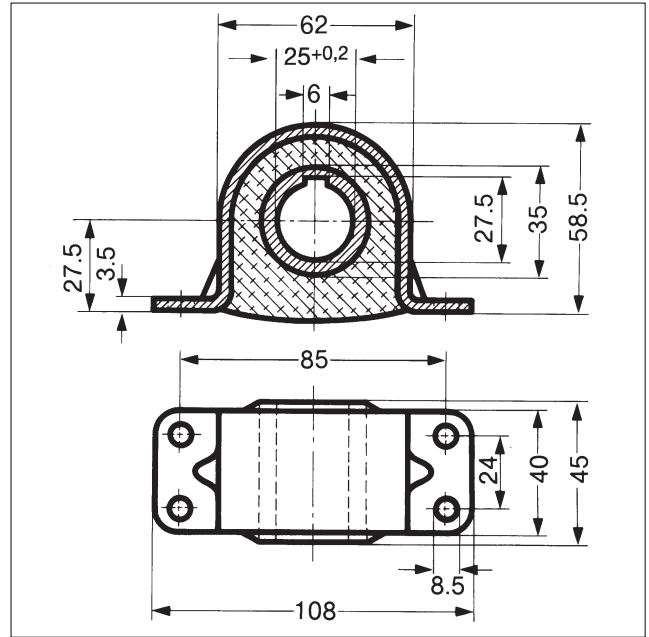


Form-Nr. / Mould No. 24 332

| Gewicht Weight | Artikel-Nr. für Vulkanisationsbezeichnung Article No. For vulkanised Material Code | | | Form-Nr. Mould No. | Verpack.- Einheit Packaging Unit |
|-------------------|---------------------------------------------------------------------------------------------|----------|----------|-----------------------|-------------------------------------------|
| | kg/Stück kg/Item | NR 65 | NR 55 | | |
| 0,035 | 3946 103 | 3946 203 | 3946 403 | 25187 | 52 |
| 0,072 | 3946 101 | 3946 201 | 3946 401 | 25284 | 72 |
| 0,076 | 3946 104 | 3946 204 | 3946 404 | 21423 | 30 |
| 0,127 | 3946 106 | 3946 206 | 3946 406 | 24332 | 54 |

SCHWINGMETALL® Bügel-Element / Torsion Mount


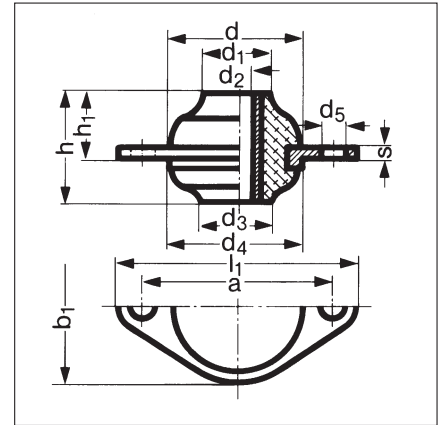
Form-Nr. / Mould No. 31 510



Form-Nr. / Mould No. 31 700

| Gewicht Weight | Artikel-Nr. für Vulkanisationsbezeichnung Article No. For vulkanised Material Code | | | Form-Nr. Mould No. | Verpack.- Einheit Packaging Unit |
|---------------------|---------------------------------------------------------------------------------------------|--------------|--------------|-----------------------|-------------------------------------------|
| | NR 65 | NR 55 | NR 40 | | |
| kg/Stück kg/Item | | | | | Stück Items |
| 0,153 | 3936 101 001 | 3936 201 001 | 3936 401 001 | 31510 | 30 |
| 0,423 | 3936 102 001 | 3936 202 001 | 3936 402 001 | 31700 | 20 |

SCHWINGMETALL® Flansch-Element / Flange Mount



Flansch-Element / Flange Mount

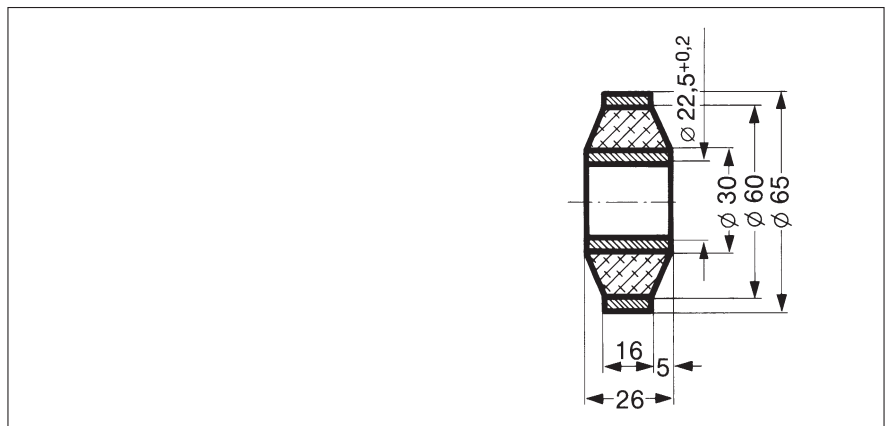
Abmessung
(Maße in mm)
Dimensions
(in mm)

| d | h | l ₁ | d ₁ | d ₂ | d ₃ | d ₄ | a | b ₁ | h ₁ | d ₅ | s | Gewicht Weight kg/Stück kg/Item | Artikel-Nr. für Vulkanisationsbezeichnung Article No. For vulkanised Material Code | Form-Nr. Mould No. |
|----|----|----------------|----------------|----------------|----------------|----------------|-----|----------------|----------------|----------------|-----------------|------------------------------------------|---------------------------------------------------------------------------------------------|-----------------------|
| 33 | 29 | 58 | 15,5 | 8 | 15,5 | - | 45 | 34 | 21 | 6,3 | 6 ¹⁾ | 0,026 | ■ | 48684 |
| 47 | 40 | 90 | 23,0 | 12 | 22,0 | - | 70 | 48 | 28 | 9,0 | 8 ¹⁾ | 0,080 | ■ | 48685 |
| 68 | 54 | 117 | 33,0 | 16 | 37,0 | 65 | 94 | 71 | 33 | 9,0 | 5 | 0,395 | ■ | 48686 |
| 68 | 49 | 117 | 39,0 | 16 | 37,0 | 65 | 94 | 71 | 28 | 9,0 | 5 | 0,384 | ■ | 48687 |
| 68 | 44 | 117 | 52,0 | 16 | 48,0 | 65 | 94 | 71 | 21 | 9,0 | 5 | 0,380 | ■ | 48688 |
| 82 | 68 | 150 | 40,0 | 20 | 42,0 | 80 | 114 | 90 | 40 | 13,0 | 6 | 0,785 | ■ | 48689 |
| 82 | 62 | 150 | 49,0 | 20 | 42,0 | 80 | 114 | 90 | 34 | 13,0 | 6 | 0,768 | ■ | 48690 |
| 82 | 51 | 150 | 60,0 | 20 | 53,0 | 80 | 114 | 90 | 23 | 13,0 | 6 | 0,730 | ■ | 48691 |
| 96 | 82 | 174 | 45,0 | 20 | 47,0 | 95 | 138 | 108 | 46 | 13,0 | 8 | 1,570 | ■ | 48692 |
| 96 | 76 | 174 | 58,0 | 20 | 47,0 | 95 | 138 | 108 | 40 | 13,0 | 8 | 1,540 | ■ | 48693 |
| 96 | 68 | 174 | 62,0 | 20 | 63,0 | 95 | 138 | 108 | 29 | 13,0 | 8 | 1,490 | ■ | 48694 |

■ Anfertigungsware / Made-to-order item

¹⁾ Kunststoff-Flansch / Plastic-flange

SCHWINGMETALL® Ring-Element / Ring Mount



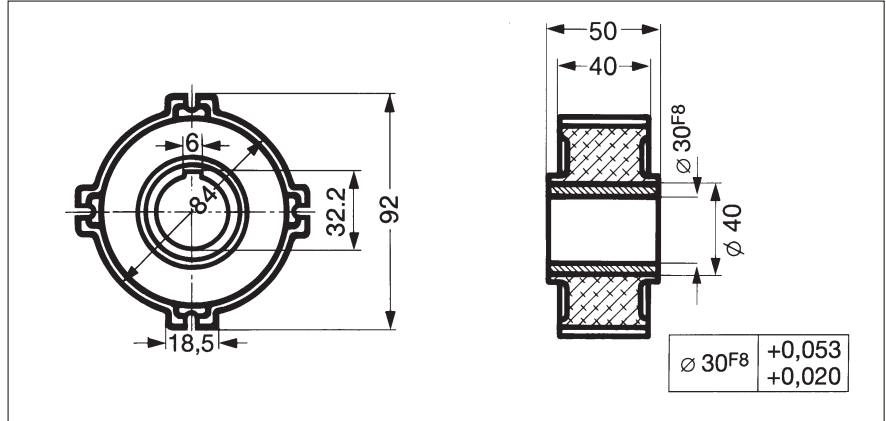
Form-Nr. / Mould No. 21 489

Außenring vierteilig, Schlitzbreite 1,5 mm, Einbaumaß Ø 64 mm
4 part outer ring, width of slit 1.5 mm, assembly dimension Ø 64 mm

| Gewicht Weight kg/Stück kg/Item | Artikel-Nr. für Vulkanisationsbezeichnung Article No. For vulkanised Material Code | | | Form-Nr. Mould No. | Verpack.- Einheit Packaging Unit |
|------------------------------------------|---------------------------------------------------------------------------------------------|-------------------|-------------------|-----------------------|-------------------------------------------|
| 0,168 | NR 65 3926 102 | NR 55 3926 202 | NR 40 3926 402 | 21489 | Stück Items 36 |

SCHWINGMETALL® Torsionsbuchse / Torsion Bushing

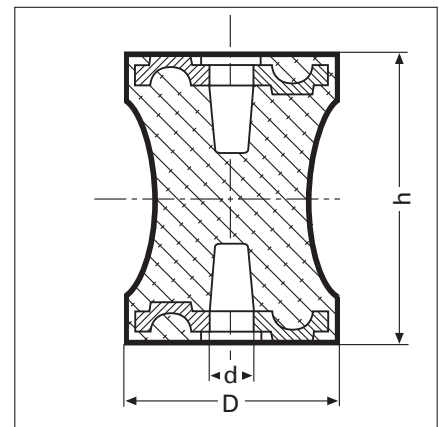

Form-Nr. / Mould No. 27 843 a


 Außenring vierteilig, Schlitzbreite 1,2 mm, Einbaumaß Ø 83 mm
 4 part outer ring, width of slit 1.2 mm, assembly dimension Ø 83 mm

| Gewicht Weight | Artikel-Nr. für Vulkanisationsbezeichnung Article No. For vulkanised Material Code | | | Form-Nr. Mould No. | Verpack.- Einheit Packaging Unit |
|-------------------|---------------------------------------------------------------------------------------------|----------|----------|-----------------------|-------------------------------------------|
| | kg/Stück kg/Item | NR 65 | NR 55 | | |
| 0,53 | 3926 104 | 3926 204 | 3926 404 | 27843 a | Stück Items 12 |

SCHWINGMETALL® Nietpuffer / Rivet Mount


Nietpuffer / Rivet Mount


 Abmessung
(Maße in mm)
Dimensions
(in mm)

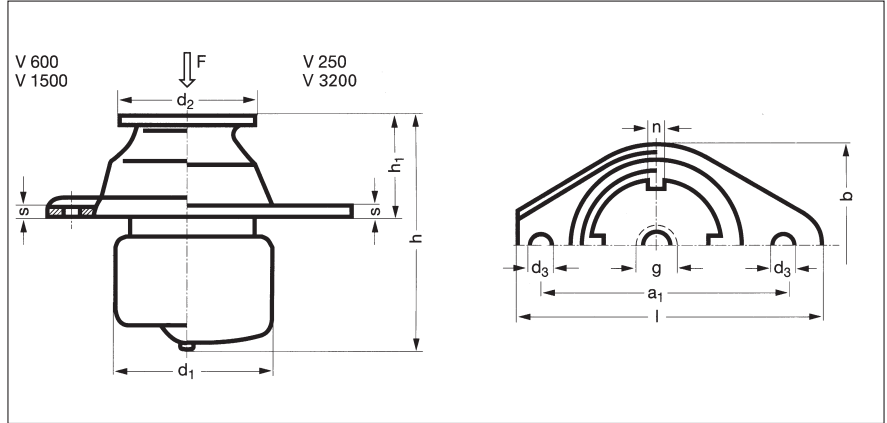
| Puffer Buffer D | H | Anschlussbohrung Bore hole Ø d | Ø Niet Ø Rivet | Zu nietende Materialstärke Rivetable material thickness c + X ¹⁾ | Artikel-Nr. für Vulkanisationsbezeichnung Article No. For vulkanised Material Code | Form-Nr. Mould No. |
|-----------------------|----|--------------------------------------|-------------------|-----------------------------------------------------------------------------------|---------------------------------------------------------------------------------------------|-----------------------|
| | | | | | NR 55 | |
| 10 | 15 | 3,1 | 3,0 | 1,5 + ... | ■ | 210240 |
| 13 | 18 | 3,1 | 3,0 | 2,2 + ... | ■ | 210241 |
| 15 | 20 | 4,1 | 4,0 | 2,2 + ... | ■ | 210242 |
| 20 | 25 | 5,1 | 4,8 | 3,0 + ... | ■ | 210253 |
| 25 | 30 | 6,1 | 6,0 | 3,0 + ... | ■ | 210243 |
| 30 | 30 | 6,6 | 6,4 | 3,0 + ... | ■ | 210244 |

■ Anfertigungsware / Made-to-order item

¹⁾ Schaftlänge des Nietes über nietbare Materialstärke aus dem Niethersteller-Katalog entnehmen

¹⁾ Length of rivet shaft is to be taken from catalogue of rivet producer

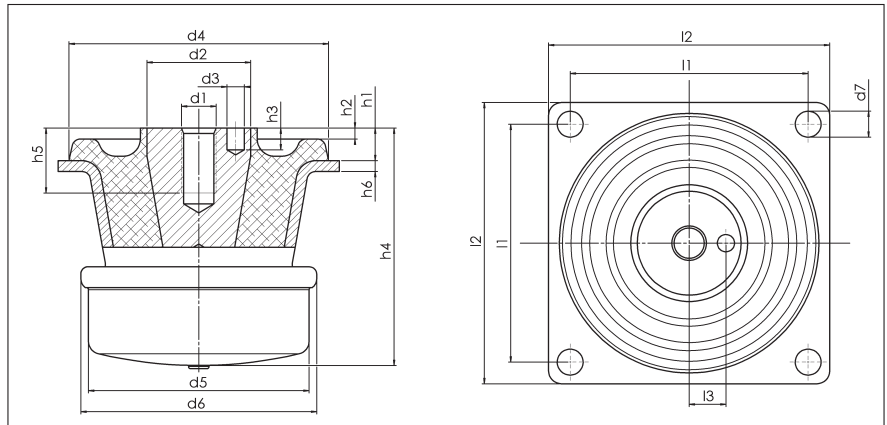
SCHWINGMETALL® Hydrolager Serie V / V Series Hydromount



Hydrolager Serie V / V Series Hydromount

| Abmessung (Maße in mm) Dimensions (in mm) | | | | | | | | | | | | | | Gewicht Weight | Artikel-Nr. für Vulkanisationsbezeichnung Article No. For vulkanised Material Code | | | | | Form-Nr. Mould No. | Verpack.-Einheit Packaging Unit |
|----------------------------------------------|----------------|----------------|-----|----------------|----------------|----------------|------|-------|----------------|-----|---|-----|--------------------|-------------------|---------------------------------------------------------------------------------------|----------|----------|----------|---------------|--------------------|------------------------------------|
| a ₁ | a ₂ | a ₃ | b | d ₁ | d ₂ | d ₃ | g | h | h ₁ | l | n | s | kg/Stück g/Item | | NR 70 | NR 60 | NR 55 | NR 45 | NR 40 | | |
| 70 | | | 56 | 46 | 38 | 7 | M 8 | 62,5 | 26,5 | 90 | 6 | 2,0 | 0,200 | - | - | - | - | 3978 814 | 102216 V 250 | 50 | |
| 105 | | | 89 | 64 | 45 | 11 | M 10 | 91,0 | 32,0 | 126 | 6 | 2,5 | 0,593 | - | - | - | 3978 810 | - | 100787 V 600 | 20 | |
| 105 | | | 89 | 64 | 60 | 11 | M 12 | 103,0 | 44,0 | 126 | 8 | 2,5 | 0,775 | 3978 811 | 3978 812 | 3978 813 | - | - | 54439 V 1500 | 24 | |
| | 130 | 144 | 108 | 107 | 80 | 13 | M 16 | 120,0 | 54,0 | 175 | 8 | 8,0 | 2,500 | - | - | 3978 815 | - | - | 210182 V 3200 | 4 | |

SCHWINGMETALL® Hydrolager Serie K/ K Series Hydromount



Hydrolager Serie K / K Series Hydromount

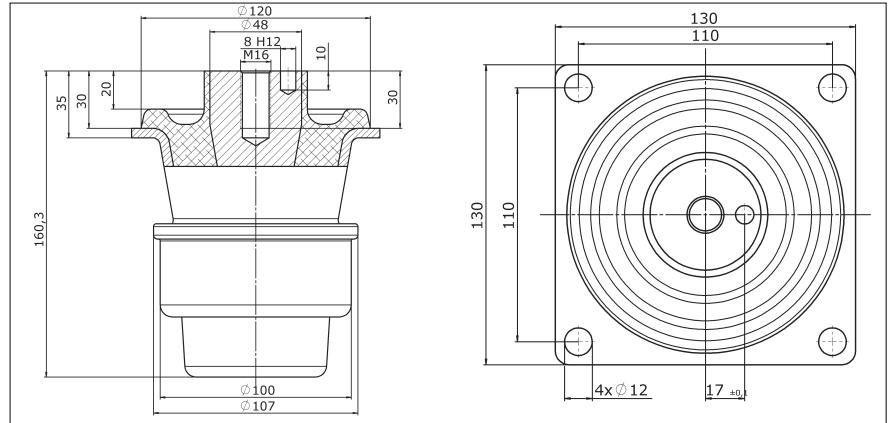
| Abmessung (Maße in mm) Dimensions (in mm) | | | | | | | | | | | | | | | | | Gewicht Weight | Artikel-Nr. für Vulkanisationsbezeichnung Article No. for vulkanised Material Code | Form-Nr. Mould No. | | | |
|----------------------------------------------|----------------|----------------|----------------|----------------|----------------|----------------|----------------|----------------|----------------|----------------|----------------|----------------|----------------|----------------|----------------|----------------|-------------------|---------------------------------------------------------------------------------------|--------------------|----------------|---------------------|--------|
| b ₁ | b ₂ | d ₁ | d ₂ | d ₃ | d ₄ | d ₅ | d ₆ | d ₇ | h ₁ | h ₂ | h ₃ | h ₄ | h ₅ | h ₆ | l ₁ | l ₂ | | | | l ₃ | kg/Stück kg/Item | |
| 110 | 130 | M 16 | 48 | 8 | H12 | 120 | 102 | 109 | 12 | 15 | 5 | 10 | 110 | 30 | 5 | 110 | 130 | 17 | 3,2 | NR 65 | 400000 5352 | 210470 |

Montagehinweis:

Anschlagscheibe in Hochrichtung Ø 120 mm erforderlich

Assembling information:

Stopper disk in vertical direction Ø 120 mm needed

SCHWINGMETALL® Hydrolager Serie K LT / K Series Hydromount LT


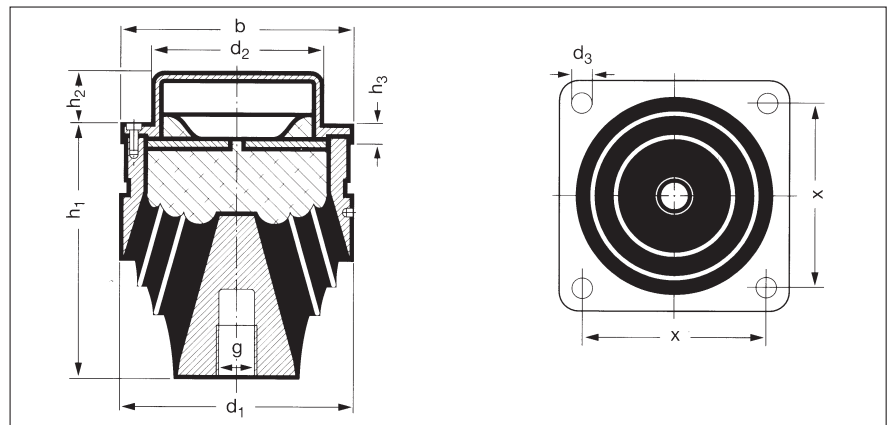
Hydrolager Serie K LT* / K Series Hydromount LT*

Das Element empfiehlt sich besonders als Kabinenlagerung für Flurförderfahrzeuge, Baumaschinen, Landmaschinen, aber auch als Aggregatlager bei den genannten Maschinen. Wenn Schwingungsüberhöhungen und Stoßanregungen isoliert werden sollen, leistet das Hydrolager mit seiner breitbandigen Dämpfung Abhilfe durch das rasche Abklingen der Schwingungen. Die in das Element integrierte Abreißsicherung verhindert ein Trennen der gelagerten Einheiten von den Befestigungspunkten.

Keine Lagerware, nur auf Anfrage erhältlich

This part is intended to be used as a cab mount for forklift trucks, construction vehicles, agricultural vehicles but also as an engine mount for the mentioned machines. In case that resonances and impacts are to be insulated, the Schwingmetall Hydromount K LT series with its broadband damping helps to reduce amplitudes very quickly. The integrated tear off safety inhibits the separation of the mounted units from its base.

Non-stock item, available on request

SCHWINGMETALL® Hydrofeder / Hydrospring


Hydrofeder / Hydrospring

| Abmessung (Maße in mm) | | | | | | | | | | Gewicht Weight | Artikel-Nr. Article No. | Form-Nr. Mould No. |
|---------------------------|-------|------------------------------|----------------|----------------|------|----------------|-----|----------------|--|---------------------|----------------------------|-----------------------|
| Dimensions (in mm) | | | | | | | | | | | | |
| d ₁ | b | h ₁ ¹⁾ | h ₂ | d ₂ | g | h ₃ | x | d ₃ | | kg/Stück kg/Item | | |
| Ø 200 | □ 200 | 245 | 55,5 | Ø 148+7 | M 36 | 17 | 160 | Ø 18 | | 20 | ■ | 210095L |
| Ø 200 | □ 270 | 314 | 70,5 | Ø 206 | M 36 | 21 | 220 | Ø 22 | | 50 | ■ | 100933P |

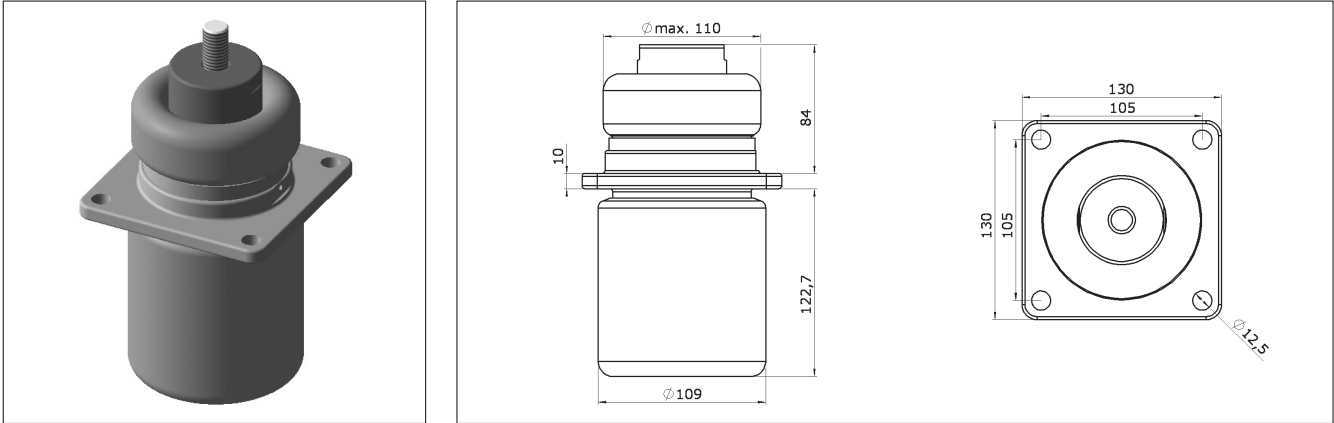
■ Anfertigungsware / Made-to-order item

¹⁾ unbelastet / in unloaded state

* Bei Drucklegung in Vorbereitung

* In preparation at time of print

SCHWINGMETALL® Luftlager Serie HL / HL Series Airmount



Luftlager Serie HL * / HL Series Airmount*

Das Lager ist gedacht als hinteres Lager in weichen Kabinenlagerungen. Mit selektiver, frequenz- und amplitudenabhängiger hydraulischer Dämpfung und einer angepassten statischen Steifigkeit ermöglicht es ein sehr hohes Komfortniveau für den Fahrer, ohne die Kabine instabil wirken zu lassen. Da es keine gleitenden Dichtungen oder Kolbenstangen besitzt, ist es wartungsfrei über die gesamte Lebensdauer. Es ist eine Druckluftversorgung erforderlich sowie ein externes Niveauregulierungsventil. Das Lager kann bis zu +/- 4 mm Federweg in Querrichtung machen, benötigt aber passende vordere Kabinenlager sowie ggf. Stabilisatoren, um die Quersteifigkeit zu gewährleisten.

Keine Lagerware, nur auf Anfrage erhältlich

The part is intended to be used as a rear mount in soft cabin mounting systems. Its frequency- and amplitude-selective damping and tuned static spring rate make for very high driver comfort without letting the cabin appear unstable. It is maintenance-free over the whole lifetime as there are no friction seals or piston rods built in. An air pressure supply and an external levelling valve are required for operation. The cab mount is capable of +/- 4 mm of horizontal travel, but needs proper front mounts and lateral stabilizers to achieve the necessary cabin stability.

Non-stock item, available on request

* Bei Drucklegung in Vorbereitung

* In preparation at time of print



Der Konzernbereich ContiTech ist Entwicklungspartner und Erstausrüster vieler Industrien: mit vielen hochwertigen Funktionsteilen, Komponenten und Systemen. Mit ihrem Know-how in Kautschuk- und Kunststofftechnologie leisten die sieben Geschäftsbereiche einen Beitrag zur sicheren und komfortablen Mobilität. ►Dafür steht ContiTech.

The ContiTech Division is a development partner and an original equipment supplier to many industries, and it provides high-grade functional parts, components and systems. With their know-how in rubber and plastics technology, the seven business units make a contribution to safe and comfortable mobility. ►That's what ContiTech is all about.

Continental 
CONTITECH

ContiTech
Spezialist für Kautschuk- und Kunststofftechnologie
Specialist in rubber and plastics technology

www.contitech.de

www.schwingmetall.com

Vibration Control

Marktsegmente/Market Segments

Vibration Control Automotive

Vibration Control Industry

Sealing Systems Chassis

Zertifikate/Certifications



VDA 6.1



QS-9000



EN ISO 9001



EN ISO 14001

ContiTech
Kautschuk- und Kunststoff-
Vertriebsgesellschaft m.b.H
Postfach 115
A-2351 Wiener Neudorf
Phone +43 2236 49101
Fax +43 2236 4910149
info@contitech.at

ContiTech BeNeLux NV
B-2000 Antwerpen
Phone +32 3 206 7420
Fax +32 3 206 7430
info@belux.contitech.de

ContiTech U.K.
GB-Rugby, CV21 2PA
Warwickshire
Phone +44 1788 571482
Fax +44 1788 553515
bob.boulton@uk.contitech.de

ContiTech
Scandinavia AB
S-16493 Kista
Phone +46 8 4441330
Fax +46 8 7505566
info@contitech.se

ContiTech Vibration Control GmbH
Postfach 210469
D-30404 Hannover
Jädekamp 30
D-30419 Hannover

Vertrieb/Sales
Phone +49 511 976-6008
Fax +49 511 976-6400
vertrieb.industrietechnik@
vc.contitech.de

Entwicklung/Development
Phone +49 511 976-6259
Fax +49 511 976-6400
entwicklung.industrietechnik@
vc.contitech.de

SCHWINGMETALL®
Partner/Partners

WILLBRANDT KG
D-22525 Hamburg
Phone +49 40 540093-0
Fax +49 40 540093-47
info@willbrandt.de

Anton Klocke
Antriebstechnik GmbH
D-33659 Bielefeld
Phone +49 521 95005-01
Fax +49 521 95005-11
info@klocke-antrieb.de

Franz Stubert GmbH
D-50829 Köln
Phone +49 221 59785-0
Fax +49 221 594505
info@stubert.de

EFFBE GmbH
D-63628 Bad Soden-Salmünster
Phone +49 6056 78-0
Fax +49 6056 78-7966
info. effbe@de.wocogroup.com

Hilger u. Kern GmbH
D-68167 Mannheim
Phone +49 621 3705-0
Fax +49 621 3705-402
schwingungstechnik@hilger-kern.de

SAHLBERG GmbH & Co. KG
D-85622 Feldkirchen
Phone +49 89 99135-0
Fax +49 89 99135-120
info@sahlberg.de

Der Inhalt dieser Druckschrift ist unverbindlich und dient ausschließlich Informationszwecken. Diese Druckschrift enthält keinerlei Garantien oder Beschaffenheitsvereinbarungen der ContiTech AG für ihre Produkte, sei es ausdrücklich oder stillschweigend, auch nicht hinsichtlich der Aktualität, Korrektheit, Vollständigkeit und Qualität der Informationen sowie der Verfügbarkeit der Produkte. Die Informationen in dieser Druckschrift sowie die beschriebenen Produkte und Dienstleistungen können ohne vorherige Ankündigung von der ContiTech AG jederzeit geändert oder aktualisiert werden. Die ContiTech AG übernimmt keine Haftung im Zusammenhang mit dieser Druckschrift. Eine Haftung für jegliche unmittelbaren oder mittelbaren Schäden, Schadensersatzforderungen, Folgeschäden gleich welcher Art und aus welchem Rechtsgrund, die durch die Verwendung der in dieser Druckschrift enthaltenen Informationen entstehen, ist, soweit rechtlich zulässig, ausgeschlossen. © 2007 ContiTech AG. Alle Rechte vorbehalten.

The content of this publication is provided for information only and without responsibility. ContiTech AG's obligations and responsibilities regarding its products are governed solely by the agreements under which the products are sold. Unless otherwise agreed in writing, the information contained herein does not become part of these agreements. This publication does not contain any guarantee or agreed quality of ContiTech AG's products or any warranty of merchantability, fitness for a particular purpose and non-infringement. ContiTech AG may make changes in the products or services described at any time without notice. This publication is provided on an "as is" basis. To the extent permitted by law, ContiTech AG makes no warranty, express or implied, and assumes no liability in connection with the use of the information contained in this publication. ContiTech AG is not liable for any direct, indirect, incidental, consequential or punitive damages arising out of the use of this publication. Information contained herein is not intended to announce product availability anywhere in the world. © 2007 ContiTech AG. All rights reserved.