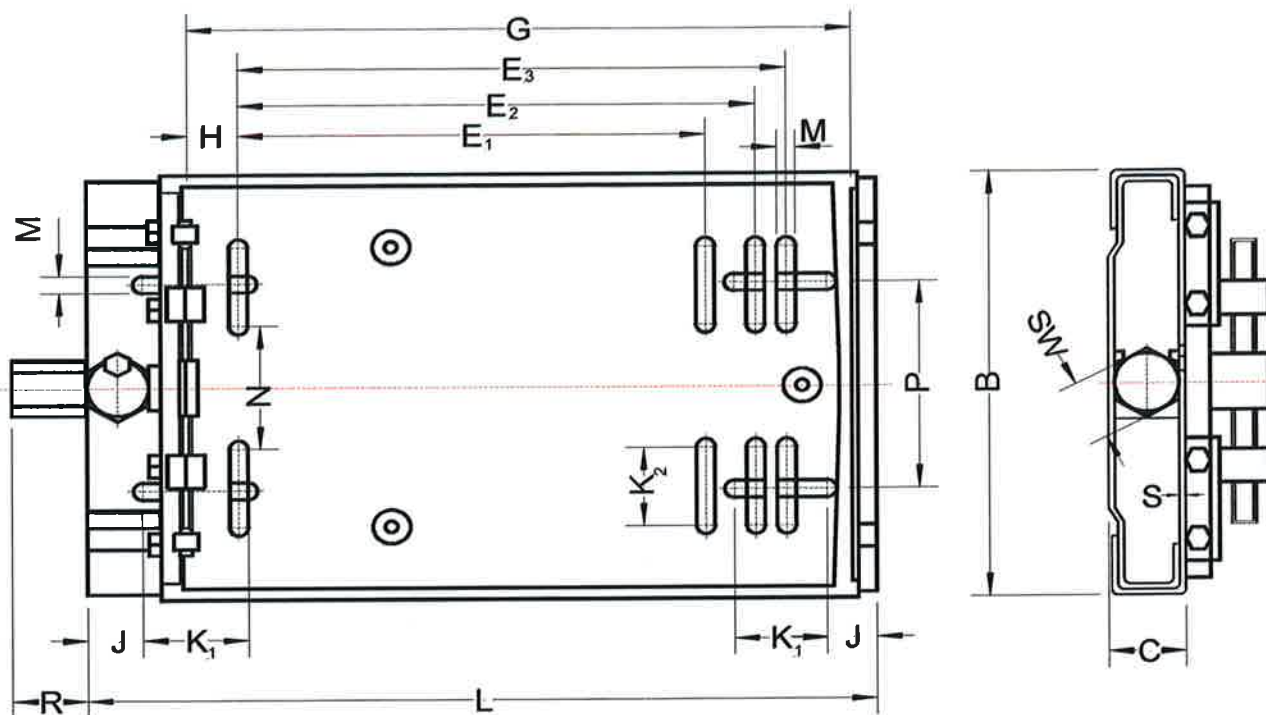


X-Motorspannschlitten 2-Ebenen verstellbar

X-Motorbase 2 planes adjustable

Material: St 37



Monoplate-FA-X	L	B	C	E1	E2	E3	G	H	J	K1	K2	M	N	P	R	SW	S
270 - 63 / 90-MP-FA-X	270	194	36	100	125	140	215	40	25	50	50,0	10,5	33	98	20	19	3
307 - 90 / 112-MP-FA-X	307	213	36	140	160	190	270	40	28	50	50,0	10,5	62	108	20	19	3
340 - 100 / 132-2-MP-FA-X	340	290	44	160	190	216	301	50	28	63	47,5	12,5	120	165	25	22	4
430 - 100 / 132-MP-FA-X	430	290	44	160	190	216	301	50	28	63	47,5	12,5	120	165	25	22	4
430 - 160 / 180-2-MP-FA-X	430	370	44		254	279	394	60	30	62	62,0	12,5	163	248	25	22	4
490 - 160 / 180-MP-FA-X	490	370	44		254	279	394	60	30	62	62,0	12,5	163	248	25	22	4
585 - 200 / 225-MP-FA-X	585	450	55		318	356	508	76	30	60	52,0	17,0	248	300	25	22	5

(1) Bei der Type 270 für Baugröße 71 befinden sich im linken Bereich 2 Langlochpaare im Abstand von 28mm um mit E3 das Abstandsmaß 112mm zu erhalten.

The type 270 will be produced with 2 long holes at the left side with a distance of 28mm so that it is possible to mount the motor-size 71.

min. Verstellwege V

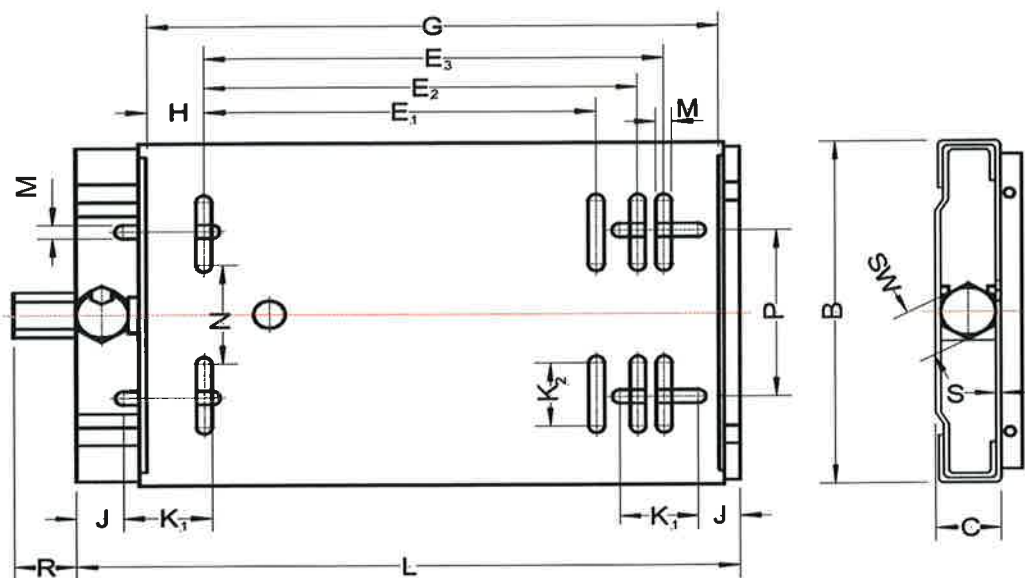
min. regulation range [mm]

Type	Baugrößen											Gewicht	zul. Zugkraft
	installation size											weight	allowed tractive force
	63	71	80	90	100	112	132	160	180	200	225	[kg]	[N]
270	55											4,0	680
307				37								5,5	940
340					39							10,5	1380
430					129							11,5	1380
430-2							36					16,8	2000
490							96					17,5	2000
585									77			33,0	3800

Motorspannschlitten mit Monoplatte

Motor base with monoplate

Material: St 37



Monoplate-MP	L	B	C	E1	E2	E3	G	H	J	K1	K2	M	N	P	R	SW	S
270 - 63 / 90-MP	270	194	33	100	125	140	190	25	25	50	50	10,5	33	98	20	19	3
307 - 90 / 112-MP	307	213	33	140	160	190	255	32,5	28	50	50	10,5	62	108	20	19	3
340 - 100 / 132-2-MP	340	290	40	160	190	216	286	35	28	63	47,5	12,5	120	165	25	22	4
430 - 100 / 132-MP	430	290	40	160	190	216	286	35	28	63	47,5	12,5	120	165	25	22	4
430 - 160 / 180-2-MP	430	370	40		254	279	379	50	30	62	62	12,5	163	248	25	22	4
490 - 160 / 180-MP	490	370	40		254	279	379	50	30	62	62	12,5	163	248	25	22	4
490 - 180 / 200-MP	490	410	40		279	318	420	50	30	60	52	17	225	285	25	22	4
585 - 200 / 225-MP	585	450	50		318	356	468	56	30	60	52	17	248	300	25	22	5
600 - 250-MP	600	470	65			406	515	54,5	30	60	70	22	229	320	25	28	5
735 - 280-MP	735	570	65			457	585	64	30	70	70	22	320	420	25	28	5

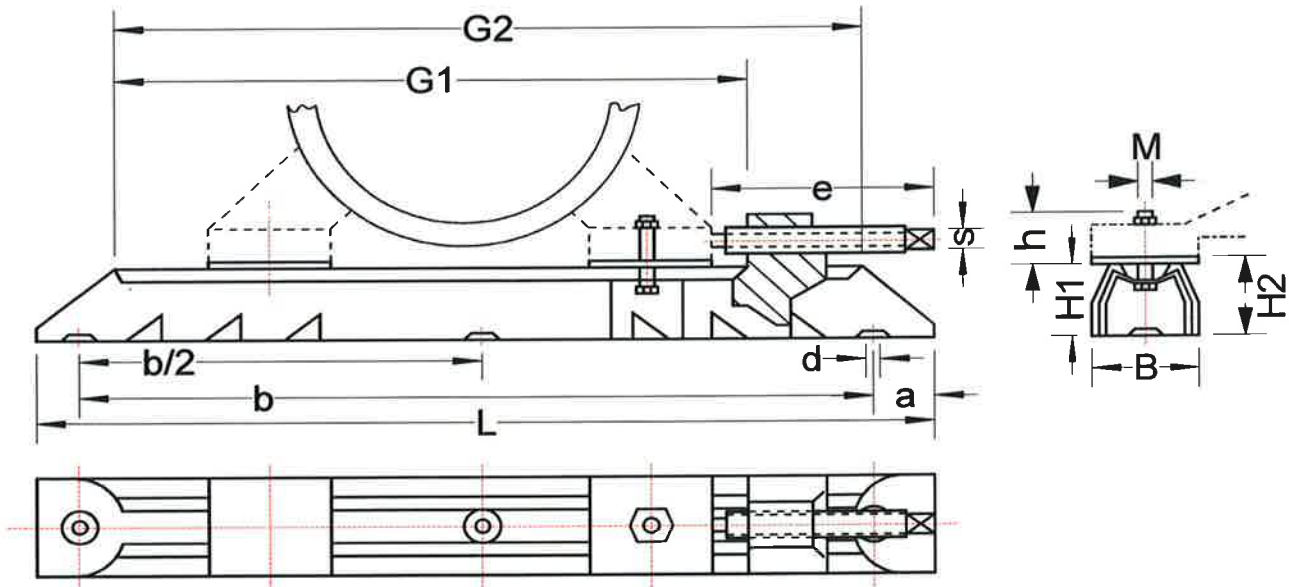
min. Verstellwege V

min. regulation range [mm]

Type	Baugrößen												Gewicht weight [kg]	zul. Zugkraft allowed tractive force [N]					
	installation size																		
	63	80	90	100	112	132	160	180	200	225	250	280							
270	80																3,1	680	
307			52															4,1	940
340				54														7,9	1380
430				144														8,9	1380
430						51												12,0	2000
490						111												12,7	2000
490							70											14,6	2630
585								117										23,7	3800
600										85								28,1	4000
735											150							38,2	4400

Motorspannschienen aus Stahl

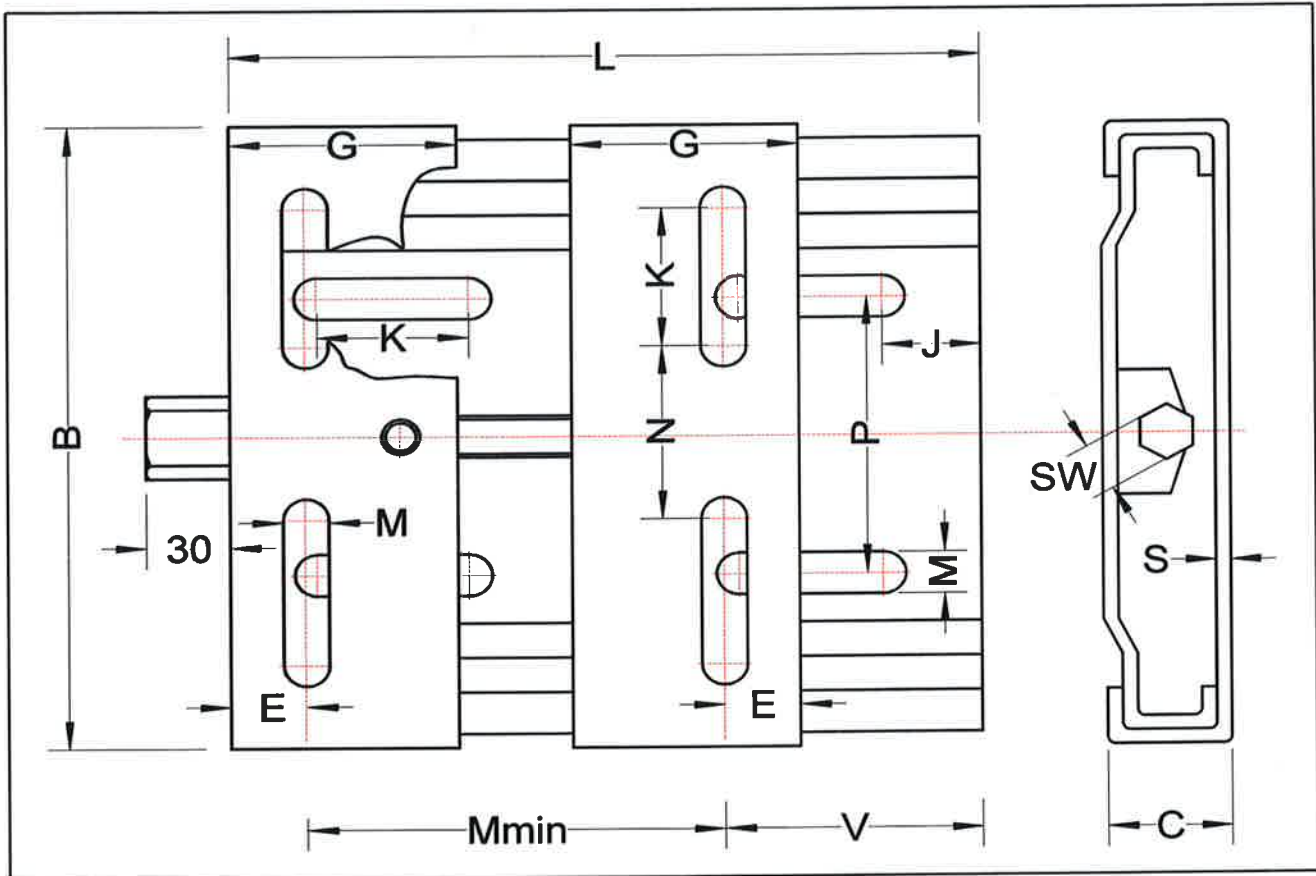
Steel slide bases



Type	Gesamtlänge total length L	Gleitlänge slide length G1	Motor-Baugröße motor-type											Gewicht weight kg	
				M x h	e x s	G2	a	b	b/2	∅ d	B	H1	H2		
mit versetzbaren Spannkloben															
with movable blocks															
312/6	312	240	63/71	M 6x19	75x 6	262	16	280	-	12	40	28	30	1,4	
312/8	312	240	80/90	M 8x27	75x 6	262	16	280	-	12	40	28	30	1,5	
375/6	375	305	63/71	M 6x19	75x 6	325	16	343	-	12	40	28	30	1,5	
375/8	375	305	80/90	M 8x27	75x 6	325	16	343	-	12	40	28	30	1,6	
375/10	375	305	100/112	M 10x32	75x 6	325	16	343	-	12	40	28	30	1,6	
395/8	395	302	80/90	M 8x28	97x 8	325	20	355	-	12	50	40	43	3,4	
395/10	395	302	100/112	M 10x35	97x 8	325	20	355	-	12	50	40	43	3,4	
495/8	495	405	80/90	M 8x29	97x 8	425	20	455	-	12	50	40	43	4,0	
495/10	495	405	100/112/132	M 10x35	97x 8	425	20	455	-	12	50	40	43	4,0	
495/12	495	405	160	M 12x49	97x 8	425	20	455	-	12	50	40	43	4,0	
530/10	530	413	132	M 10x37	119x 9	442	25	480	-	14	60	50	54	6,4	
530/12	530	413	160	M 12x49	119x 9	442	25	480	-	14	60	50	54	6,4	
630/10	630	515	132	M 10x37	119x 9	542	25	580	-	14	60	50	54	8,2	
630/12	630	515	160/180	M 12x45	119x 9	542	25	580	-	14	60	50	54	8,2	
686/12	686	538	160/180	M 12x43	154x 12	575	28	630	315	18	75	60	64	12,8	
686/16	686	538	200/225	M 16x62	154x 12	575	28	630	315	18	75	60	64	12,8	
mit angeschweißten Spannkloben															
with welded blocks															
864/16	864	700	200/225	M 16x60	300x 16	810	32	800	400	24	90	75	-	16,6	
864/20	864	700	250/280	M 20x68	300x 16	810	32	800	400	24	90	75	-	16,6	
1072/20	1072	865	250/280	M 20x77	360x 19	995	36	1000	500	30	112	100	-	33,4	
1072/24	1072	865	315	M 24x88	360x 19	995	36	1000	500	30	112	100	-	33,5	
1330/24	1330	1065	315/355	M 24x95	430x 21	1215	40	1250	625	30	130	125	-	56,6	

Motorspannschlitten mit geteilter Platte

Motor base with shared plate



Type	L	B	C	Mmin	G	E	J	K	M	N	P	SW	S
210	210	195	33	100	70	20	25	50,0	10,5	43	98	19	3
270	270	195	33	100	70	20	25	50,0	10,5	43	98	19	3
340	340	290	40	140	95	27	29	62,5	12,5	90	165	22	4
430	430	290	40	140	95	27	29	62,5	12,5	90	165	22	4
490	490	410	40	110	95	40	30	60,0	15,0	193	284	22	4

min. Verstellwege V
min. regulation range [mm]

Type	Baugrößen									Gewicht
	installation size									weight
	63	71	80	90	100	112	132	160	180	[kg]
210	70	58	45							2,2
270	130	118	105	90						2,8
340				146	126	96	70			7
430				236	216	186	160	122		7,5
490							156	131		10,8

Material: St 37