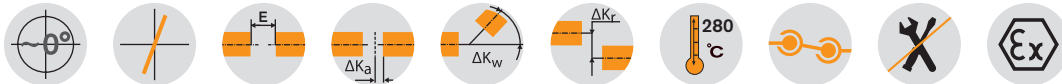


RADEX®-N NENA 1, NENA 2, NENE 1 und NNZ Stahllamellenkupplungen

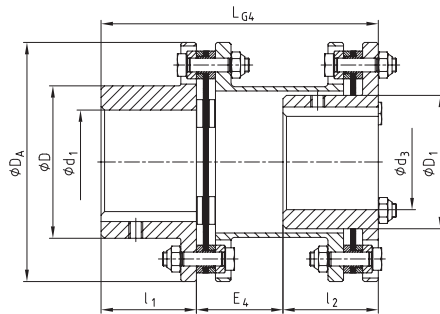
Standardbauarten



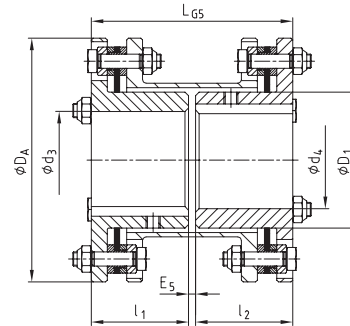
Piktogrammlegende ist auf dem Klapper am Umschlag zu finden



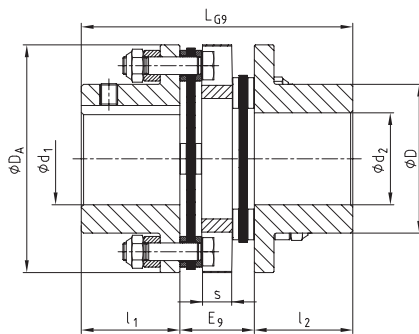
Bauteile



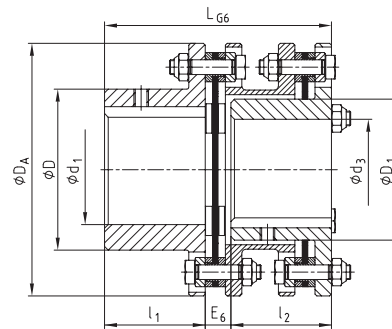
Bauart NENA 1



Bauart NENE 1



Bauart NNZ



Bauart NENA 2

RADEX®-N Bauarten NENA 1, NENE 1, NENA 2, NNZ

Größe	max. Fertigbohrung		Abmessungen [mm]												
	d1/d2	d3/d4	D	D1	DA	l1/l2	LG4	E4	LG5	E5	LG6	E6	LG9	E9	
20	20	-	32	-	56	20	-	-	-	-	-	-	58	18	
25	25	-	40	-	68	25	-	-	-	-	-	-	70	20	
35	35	-	54	-	82	40	-	-	-	-	-	-	102	22	
38	38	-	58	-	94	45	-	-	-	-	-	-	118	28	
42	42	-	68	-	104	45	-	-	-	-	-	-	124	34	
50	50	-	78	-	126	55	-	-	-	-	-	-	144	34	
60	60	55	88	77	138	55	160	50	114	4	124	14	144	34	
70	70	65	102	90	156	65	190	60	134	4	144	14	166	36	
80	80	75	117	104	179	75	220	70	154	4	167	17	-	-	
85	85	80	123	112	191	80	232	72	164	4	178	18	-	-	
90	90	85	132	119	210	80	233	73	166	6	184	24	-	-	
105	105	90	147	128	225	90	263	83	186	6	204	24	-	-	
115	115	100	163	145	265	100	288	88	206	6	227	27	-	-	

Bestell-
beispiel:

RADEX®-N 60	NENA 1	Ø50	Ø60
Kupplungsgröße	Bauart	Fertigbohrung d1	Fertigbohrung d2