

### FRT-G2

Klein und leicht, für feinstes Abbremsen

Kontinuierlich drehend

Bremsmoment 0,2 Ncm bis 1 Ncm

Die Bremsrichtung der ACE Produktfamilie FRT-G2 mit Kunststoffgehäuse ist beidseitig drehend. Die kleinen Rotationsbremsen können direkt im Drehpunkt oder linear über Zahnrad und Zahnstange bremsen. ACE Rotationsbremsen sind wartungsfrei und einbaufertig.



#### Technische Daten

**Baugröße:** Ø 15 mm

**Drehzahl max.:** 50 U/min.

**Laufleistung:** 50.000 Zyklen (1 Zyklus = 360° links, 360° rechts), danach noch mindestens 80 % des ursprünglichen Bremsmomentes. Laufleistung je nach Anwendung auch deutlich höher oder niedriger.

**Zulässiger Temperaturbereich:** 0 °C bis +50 °C

**Eingriffswinkel:** 20°

**Material:** Außenkörper, Welle, Zahnrad: Kunststoff

**Einbaulage:** Beliebig

**Verzahnung:** Evolvente

**Wälzkreisdurchmesser:** 7 mm

**Zähnezahl:** 14

**Zahnmodul:** 0,5

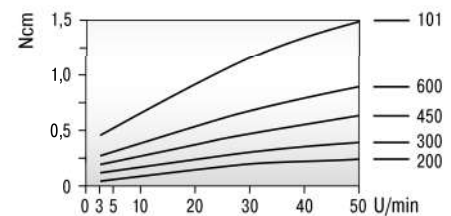
**Montagehinweis:** Über die Welle dürfen keine axialen oder radialen Kräfte eingeleitet werden.

**Sicherheitshinweis:** Rotationsbremsen nicht als Lagerung nutzen. Externe Führung oder Lagerung vorsehen.

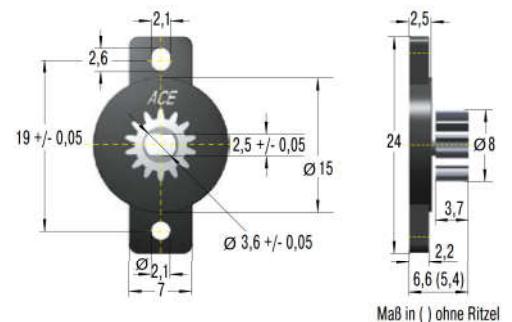
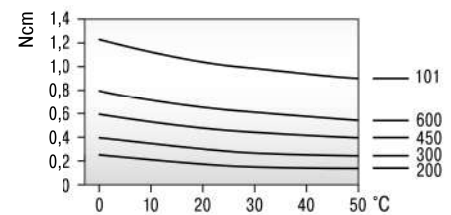
**Auf Anfrage:** Spezielle Bauformen lieferbar. Zu den Rotationsbremsen mit Zahnrad sind Zahnstangen (Module 0.5 bis 1.0) aus Kunststoff erhältlich.

#### Kennlinien

Bei 23 °C Umgebungstemperatur



Bei 20 U/min. Drehzahl



#### Leistungsdaten

TYPEN	* Preis 1-49 St. €	* Preis ab 1.000 St. €	1 Bremsmoment Ncm	Bremsrichtung	Zahnrad	Gewicht kg
FRT-G2-200	10,17	1,22	0,20 +/- 0,07	beidseitig	ohne	0,00060
FRT-G2-300	10,17	1,22	0,30 +/- 0,08	beidseitig	ohne	0,00060
FRT-G2-450	10,17	1,22	0,45 +/- 0,10	beidseitig	ohne	0,00060
FRT-G2-600	10,17	1,22	0,60 +/- 0,12	beidseitig	ohne	0,00060
FRT-G2-101	10,17	1,22	1,00 +/- 0,20	beidseitig	ohne	0,00060
FRT-G2-200-G1	10,80	1,30	0,20 +/- 0,07	beidseitig	mit	0,00080
FRT-G2-300-G1	10,80	1,30	0,30 +/- 0,08	beidseitig	mit	0,00080
FRT-G2-450-G1	10,80	1,30	0,45 +/- 0,10	beidseitig	mit	0,00080
FRT-G2-600-G1	10,80	1,30	0,60 +/- 0,12	beidseitig	mit	0,00080
FRT-G2-101-G1	10,80	1,30	1,00 +/- 0,20	beidseitig	mit	0,00080

1 Die angegebenen Bremsmomente beziehen sich auf eine Drehzahl von 20 U/min. bzw. eine Umgebungstemperatur von 23 °C.

\* Mengenrabatt siehe Seite 307, Rabattgruppe 6.