

### FDN

Die flache Tellerbremse für eine Drehrichtung

Kontinuierlich drehend

Bremsmoment 2 Nm bis 11 Nm



Die Bremsrichtung der flachen und starken Rotationsbremse FDN mit Stahlgehäuse kann entweder rechts oder links drehend sein. Sie kann direkt im Drehpunkt bremsen. ACE Rotationsbremsen sind wartungsfrei und einbaufertig.

#### Technische Daten

**Baugröße:** Ø 47 mm bis 70 mm

**Drehzahl max.:** 50 U/min.

**Laufleistung:** 50.000 Zyklen (1 Zyklus = 360° links, 360° rechts), danach noch mindestens 80 % des ursprünglichen Bremsmomentes. Laufleistung je nach Anwendung auch deutlich höher oder niedriger.

**Zulässiger Temperaturbereich:** -10 °C bis +50 °C

**Material:** Außenkörper: Stahl; Aufnahmeschaf: Nylon mit Freilauf aus Metall

**Einbaulage:** Beliebig

**Angaben zur Welle:**

FDN-47: Ø 6 +0 / -0,03

FDN-57 bis FDN-70: Ø 10 +0 / -0,03

Härte > HRC55, Rauigkeit  $R_z < 1\mu\text{m}$

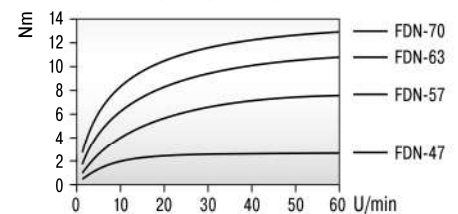
**Montagehinweis:** Die Welle entgegen der Bremsrichtung drehen um die Freilaufaufnahme nicht zu beschädigen. Über die Welle dürfen keine axialen oder radialen Kräfte eingeleitet werden.

**Sicherheitshinweis:** Rotationsbremsen nicht als Lagerung nutzen. Externe Führung oder Lagerung vorsehen.

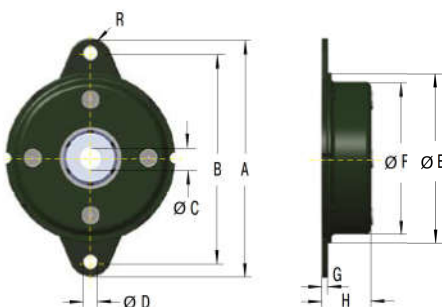
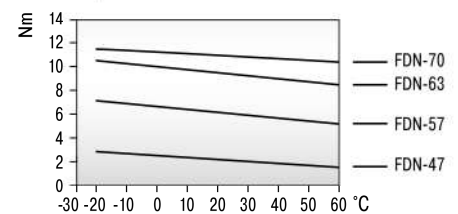
**Auf Anfrage:** Spezielle Bauformen lieferbar.

#### Kennlinien

Bei 23 °C Umgebungstemperatur



Bei 20 U/min. Drehzahl



#### Leistungsdaten und Abmessungen

TYPEN	* Preis 1-9 St. €	<sup>1</sup> Bremsmoment Nm	Bremsrichtung	A mm	B mm	C mm	D mm	E mm	F mm	G mm	H mm	R mm	Gewicht kg
FDN-47-R	35,18	2,0 +/- 0,3	rechts	65	56	6	4,5	47	42,8	1,6	10,3	4,5	0,055
FDN-57-R	36,91	5,5 +/- 0,3	rechts	79	68	10	5,5	57	52,4	1,6	14	5,5	0,095
FDN-63-R	38,80	8,5 +/- 0,8	rechts	89	76	10	6,5	63	58,6	1,6	13,9	6,5	0,115
FDN-70-R	40,56	11,0 +/- 1,0	rechts	95	82	10	6,5	70	65,4	1,6	13	6,5	0,135
FDN-47-L	35,18	2,0 +/- 0,3	links	65	56	6	4,5	47	42,8	1,6	10,3	4,5	0,055
FDN-57-L	36,91	5,5 +/- 0,3	links	79	68	10	5,5	57	52,4	1,6	14	5,5	0,095
FDN-63-L	38,80	8,5 +/- 0,8	links	89	76	10	6,5	63	58,6	1,6	13,9	6,5	0,115
FDN-70-L	40,56	11,0 +/- 1,0	links	95	82	10	6,5	70	65,4	1,6	13	6,5	0,135

<sup>1</sup> Die angegebenen Bremsmomente beziehen sich auf eine Drehzahl von 20 U/min. bzw. eine Umgebungstemperatur von 23 °C.

\* Mengenrabatt siehe Seite 307, Rabattgruppe 5.