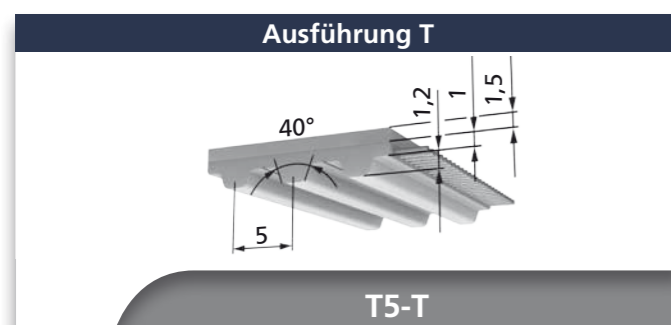
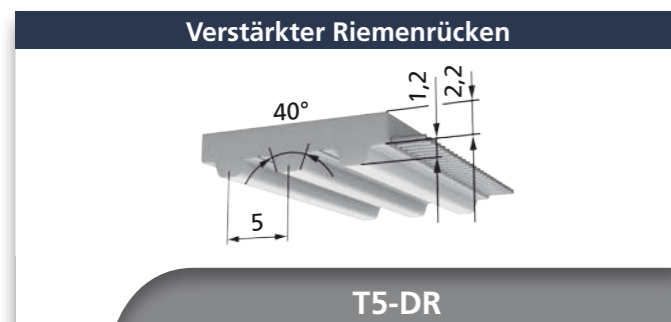
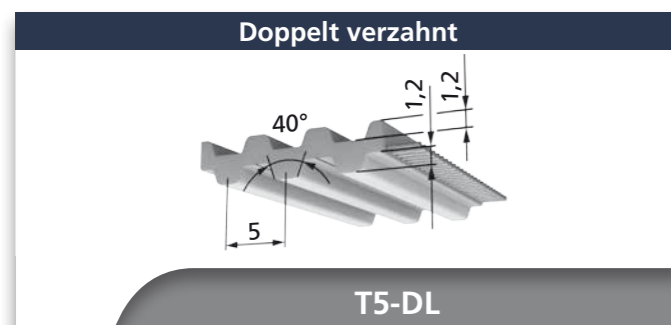


Riemenbreiten b [mm] (Zwischenbreiten auf Anfrage)							
6*	10	16	25	32	50	75	100

\*nur M

T5 (M/V)	Lieferbare Längen und Ausführungen
Standardlieferlänge (M)	50 oder 100 m - Rolle
Zuschnitte / Längen > 100 m	auf Anfrage
Mindestlänge endlos verschweißt (V)	b <sub>min</sub> =10 DL 880 mm 1000 mm
Standardmaterial	TPUST1 <sup>1)</sup>
Stahl-Zugträger (Standard)	x
E-Zugträger	o
VA-Zugträger	o
PAZ	x
PAR	x
PAZ-PAR	x
DL / DL-PAZ	o
DR / DR-PAZ	o
T / T-PAZ	o



- x lieferbar
- o Mindestabnahmemenge anfragen
- nicht lieferbar
- <sup>1)</sup> weitere Materialien auf Anfrage

BRECO® T5 (M/V) Spezifische Zahnkraft							
Drehzahl n [min <sup>-1</sup> ]	F <sub>tspez</sub> [N/cm]	Drehzahl n [min <sup>-1</sup> ]	F <sub>tspez</sub> [N/cm]	Drehzahl n [min <sup>-1</sup> ]	F <sub>tspez</sub> [N/cm]	Drehzahl n [min <sup>-1</sup> ]	F <sub>tspez</sub> [N/cm]
0	24,00	800	16,56	2000	13,69	5000	10,68
20	23,40	900	16,20	2200	13,38	5500	10,36
40	22,90	1000	15,88	2400	13,10	6000	10,07
60	22,40	1100	15,58	2600	12,84	6500	9,81
80	22,00	1200	15,31	2800	12,59	7000	9,56
100	21,70	1300	15,06	3000	12,37	7500	9,33
200	20,30	1400	14,83	3200	12,16	8000	9,11
300	19,30	1500	14,61	3400	11,96	8500	8,91
400	18,55	1600	14,40	3600	11,77	9000	8,72
500	17,93	1700	14,21	3800	11,59	9500	8,54
600	17,41	1800	14,03	4000	11,42	10000	8,37
700	16,96	1900	13,85	4500	11,03		

BRECO® T5 (M/V) Zulässige Seilzugkraft F <sub>Tzul</sub> / Spez. Federrate / Riemen-gewicht										
Riemenbreite		b [mm]	6	10	16	25	32	50	75	100
M	E- / Stahl-Zugträger	F <sub>Tzul</sub> [N]	180	300	540	840	1080	1680	2520	3360
	Spez. Federrate (E- / Stahl-Zugträger)	C <sub>spez</sub> [N]	4,5·10 <sup>4</sup>	7,5·10 <sup>4</sup>	13,5·10 <sup>4</sup>	21,0·10 <sup>4</sup>	27,0·10 <sup>4</sup>	42,0·10 <sup>4</sup>	63,0·10 <sup>4</sup>	84,0·10 <sup>4</sup>
	VA-Zugträger	F <sub>Tzul</sub> [N]	135	230	410	640	820	1280	1915	2580
	Spez. Federrate (VA-Zugträger)	C <sub>spez</sub> [N]	4,5·10 <sup>4</sup>	7,5·10 <sup>4</sup>	13,5·10 <sup>4</sup>	21,0·10 <sup>4</sup>	27,0·10 <sup>4</sup>	42,0·10 <sup>4</sup>	63,0·10 <sup>4</sup>	84,0·10 <sup>4</sup>
V	E- / Stahl-Zugträger	F <sub>Tzul</sub> [N]	-	150	270	420	540	840	1260	1680
	VA-Zugträger	F <sub>Tzul</sub> [N]	-	115	205	320	420	640	960	1290
Riemen-gewicht	Standard	[kg/m]	0,013	0,021	0,034	0,053	0,068	0,106	0,160	0,233
	DL	[kg/m]	-	0,030	0,044	0,070	0,090	0,139	0,208	0,280
	DR	[kg/m]	-	0,039	0,063	0,098	0,126	0,196	0,294	0,378
	T	[kg/m]	-	0,039	0,063	0,098	0,126	0,196	0,294	0,392

BRECO® T5 (M/V) Biege-willigkeit (Mindestzähnezahlen / Mindestdurchmesser)															
		Stahl-Zugträger				E-Zugträger				VA-Zugträger					
		Standard	DL	DR	T	Standard	DL	DR	T	Standard	DL	DR	T		
z <sub>min</sub> d <sub>min</sub>		Ohne Gegenbiegung	z <sub>min</sub>	10	15	20	20	10	10	-	-	18	18	20	20
		d <sub>min</sub> [mm]	30	30	30	30	18	18	-	-	30	30	30	30	
z <sub>min</sub> d <sub>min</sub>		Mit Gegenbiegung	z <sub>min</sub>	15	15	20	20	12	12	-	-	36	36	36	36
		d <sub>min</sub> [mm]	30	30	60	60	18	18	-	-	60	60	60	60	