

# ZERTIFIZIERT HYGIENISCH XHS FIXING



Der muster- und patentgeschützte XHS Fixing Maschinenfuß ist die optimale Wahl für Maschinen und Ausrüstungen, die strengste Hygieneanforderungen erfüllen müssen.

Der XHS Fixing ist für die Bodenbefestigung mit der Befestigungsplatte vorgesehen. Eine hygienische Unterlegscheibe gemäß 3-A, USDA & EHEDG Spezifikationen wird mitgeliefert. Schraube und Muttermutter sind lieferbar.

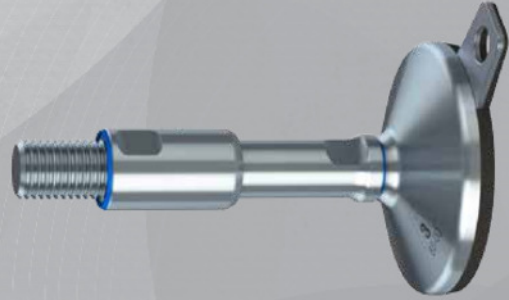
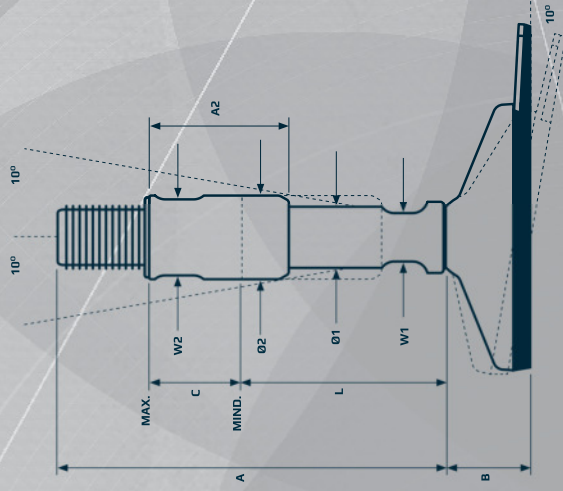
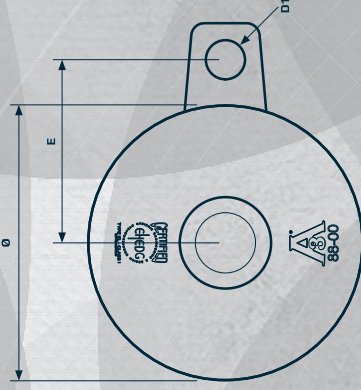
Das Gewinde ist von einer hygienischen Hülse abgedeckt, die nicht zu stark eingesteilt werden kann und frei liegendes Gewinde sicher verhindert. Die Hülse wirkt auch als Kontermutter.

Alle beweglichen Teile sind 100% hygienisch abgedichtet, auch wenn die Belastung des Fußes entfernt wird. Alle Dichtungen sind blau und können so von Scansystemen erkannt werden.

Die abperlenden Oberflächen minimieren den Reinigungsaufwand. Zusätzlich ist der Fuß zum Boden hin hygienisch mit vulkanisiertem, FDA-zugelassenem, vibrationshemmendem und rutschfestem Gummi abgedichtet, der das Eindringen von Bakterien unter die Fußplatte verhindert.

## Jede Lieferung enthält:

- Offizielle 3-A, USDA und EHEDG Hygienezertifikate
- Installationsanleitungen
- Reinigungs- und Wartungshinweise



# ZERTIFIZIERT HYGIENISCHE MASCHINENFÜSSE XHS FIXING



PRODUKT-CODE: FUSS - SPINDEL - HÜLSE  
BEISPIEL: XHS066- XHS16150- RHDXS1650



## FUSSPLATTE



TYP	DURCH- MESSER Ø [mm]	HÖHE B [mm]	LOCH-POSITION E [mm]	LOCH-DURCH- MESSER D1 [mm]	NENNLAST KOMPRESSION [N]	ARTIKEL-CODE
66	65	28	46,8	15	9.000	XHS066
81	80	33	53,2	15	15.000	XHS081
106	105	33	70,0	15	22.000	XHS106

## SPINDEL



GEWINDE	HÖHE A [mm]	MIND.-HÖHE L [mm]	W1 [mm]	DURCH- MESSER Ø1 [mm]	NENNLAST KOMPRESSION [N]	ARTIKEL-CODE
M16	155	80	13	16	30.800	XHS16155
M16	215	110	13	16	24.900	XHS16215
M20	155	80	15	20	48.200	XHS20155
M20	215	110	15	20	48.200	XHS20215
M24	155	80	19	24	69.200	XHS24155
M24	215	110	19	24	69.200	XHS24215
M30	155	80	24	30	110.200	XHS30155
M30	215	110	24	30	110.200	XHS30215
M36	155	80	27	32	160.200	XHS36155
M36	215	110	27	32	160.200	XHS36215

## HÜLSE



GEWINDE	W2 [mm]	DURCH- MESSER Ø2 [mm]	HÖHE A2 [mm]	EINSTELLUNG C [mm]	ARTIKEL-CODE
M16	22	24,8	55	36	RHDXS1650
M16	22	24,8	85	66	RHDXS1680
M20	27	29,7	55	36	RHDXS2050
M20	27	29,7	85	66	RHDXS2080
M24	30	34,5	55	36	RHDXS2450
M24	30	34,5	85	66	RHDXS2480
M30	36	39,5	55	33	RHDXS3050
M30	36	39,5	85	63	RHDXS3080
M36	46	49,5	55	33	RHDXS3650
M36	46	49,5	85	63	RHDXS3680

Gesamthöhe  
= A + B  
Minimale nutzbare Höhe  
= B + L  
Maximale nutzbare Höhe  
= B + L + C  
Maximale Nennlast  
= Geringster Wert für Fußplatte oder Spindel  
Toleranz der Gesamthöhe  
= +/- 1,5 mm



erhältlich bei

