

SEISMISCHE MASCHINENFÜSSE XHJSE LARGE

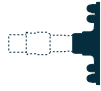
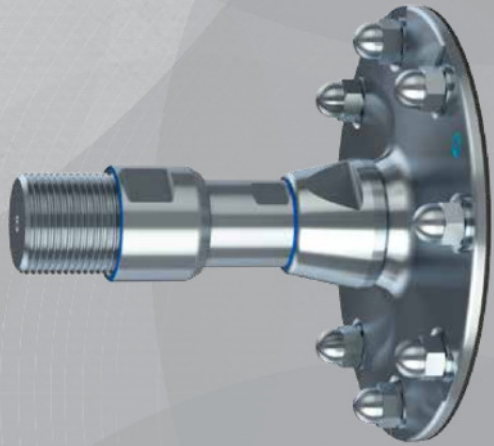
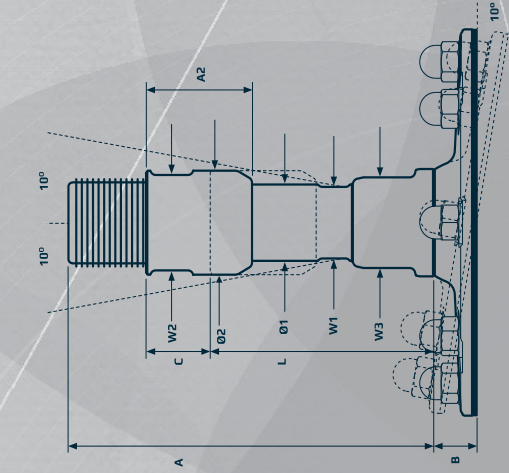
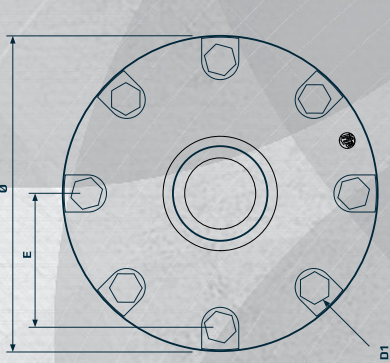
Der müster- und patentgeschützte seismische XHJSE Large Maschinenfuß ist die optimale Wahl für Maschinen, Ausrüstungen, Tanks und Kessel in erdbebengefährdeten Gebieten, die auch höchste Hygieneanforderungen erfüllen müssen.

- Völlige seismische Stabilität und geschraubte Befestigung an Betonböden
- Mobiles Setup - keine Betonschulung erforderlich
- Seismische Verankerungen ausgewählt und anerkannt von unserem erfahrenen Partner Hilti
- Patentierter Sperremechanismus garantiert seismische Stabilität
- Berechnet nach der internationalen Norm für Erdbbensicherheit NZS 4219
- Konstruktion mit Finite-Element-Simulation überprüft
- Konstruktion nach den 3-A und EHEDG Hygienestandards
- Zertifiziert nach USDA Hygienestandard
- Edelstahl AISI 304/A2, 1.4301 Optional AISI 316/A4, 1.4401

Jede Lieferung enthält:

- Offizielles USDA Hygienezertifikat
- Datenblatt Berechnungen
- Installationsanleitungen
- Reinigungs- und Wartungshinweise

- ZERTIFIZIERT
HYGIENISCH
- MINIMIERTE
REINIGUNGSZEIT
- MINIMIERTER
WASSERVERBRAUCH



SPINDEL



HÜLSE



Gesamthöhe
= A + B
Minimale nutzbare Höhe
= B + L
Maximale nutzbare Höhe
= B + L + C
Maximale Nennlast
= Abhängig von Horizontalkraften, Lastdiagramm anfordern
Toleranz der Gesamthöhe
= +/-1,5 mm

SEISMISCHE MASCHINENFÜSSE XHJSE LARGE

PRODUKT-CODE FUSS - SPINDEL - HÜLSE
BEISPIEL XHJSE(L)300-XHJSE(L)B0310-RHOXS00115

TYP	DURCH- MESSER Ø [mm]	HÖHE B [mm]	LÖCHER [ZAHL]	BOLZEN- GRÖSSE D1	BOLZEN- TYP HILTI [ARTIKEL-CO- DE]	POSITION E [mm]	NENN-ZUG- KRAFT [N]	ARTIKEL-CODE
250	249	46	6	M16	HITZRAM16	101	66.000	XHJSE250(L)
300	299	46	6	M20	HITZRAM20	121	84.000	XHJSE300(L)
350	349	46	8	M20	HITZRAM20	142	98.000	XHJSE350(L)
400	399	46	8	M24	HITZRAM24	166	162.000	XHJSE400(L)

GEWINDE	HÖHE A [mm]	HÖHE L [mm]	W1 [mm]	W3 [mm]	DURCH- MESSER Ø1 [mm]	NENN- LAST KOMPRESSION [N]	ARTIKEL-CODE
M56	268	175	41	85	48	160.000	XHJSE(L)56200
M56	333	210	41	85	48	126.000	XHJSE(L)56260
M64	273	180	50	90	56	180.000	XHJSE(L)64200
M64	333	210	50	90	56	160.000	XHJSE(L)64260
M72	334	209	55	95	64	220.000	XHJSE(L)72250
M72	392	239	55	95	64	195.000	XHJSE(L)72310
M80	334	209	65	95	72	270.000	XHJSE(L)80250
M80	392	239	65	95	72	230.000	XHJSE(L)80310
M90	334	209	75	95	80	320.000	XHJSE(L)90250
M90	392	239	75	95	80	269.000	XHJSE(L)90310

GEWINDE	DURCH- MESSER W2 [mm]	HÖHE EINSTELLUNG A2 [mm]	C [mm]	ARTIKEL-CODE	
M56	65	69,5	70	35	RHOXS5670
M56	65	69,5	100	65	RHOXS56100
M64	75	79,5	70	35	RHOXS6470
M64	75	79,5	100	65	RHOXS64100
M72	80	88	85	40	RHOXS7285
M72	80	88	115	70	RHOXS72115
M80	90	99,5	85	40	RHOXS8085
M80	90	99,5	115	70	RHOXS80115
M90	95	104	85	40	RHOXS9085
M90	95	104	115	70	RHOXS90115

erhältlich bei

