

HYGIENISCHE MASCHINENFÜSSE M US FIXING

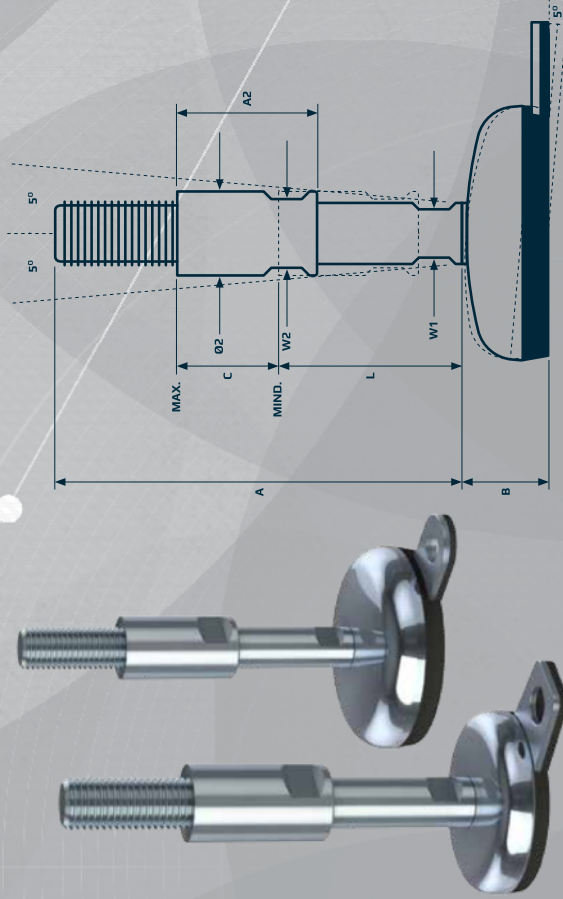
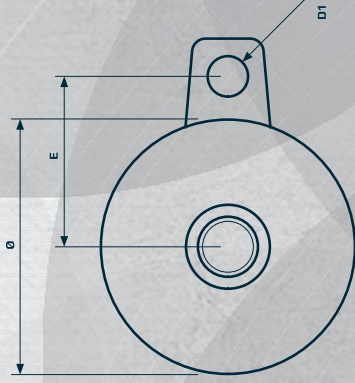
Der muster- und patentgeschützte M US Fixing Maschinenfuß ist die akzeptable Wahl für Maschinen und Ausrüstungen, die Hygieneanforderungen erfüllen müssen.

Der M US Fixing ist für die Bodenbefestigung mit der Befestigungsplatte vorgesehen. Schrauben, Müttern und Unterlegscheiben sind lieferbar.

Das Gewinde ist von einer hygienischen Hülse abgedeckt, die auch als Kontermutter wirkt. Alle beweglichen Teile sind hygienisch abgedichtet.

Die abperlenden Oberflächen verringern den Reinigungsaufwand.

Zusätzlich ist der Fuß zum Boden hin hygienisch mit vulkanisiertem, FDA-zugelassenem, vibrationshemmendem und rutschfestem Gummi abgedichtet, das das Eindringen von Bakterien unter die Fußplatte verhindert.



HYGIENISCHE MASCHINENFÜSSE M US FIXING



PRODUKT-CODE
BEISPIEL

FUSS - SPINDEL - HÜLSE
M076-M US16182-RH01655

FUSSPLATTE



TYP	DURCH- MESSER Ø [mm]	HÖHE B [mm]	HOHE LOCH-POSITION E [mm]	LOCH-DURCH- MESSER D1 [mm]	NENNLAST KOMPRESSION [N]	ARTIKEL-CODE
76	75	24	53	15	12.000	M076
106	100	34	67	15	14.000	M106

SPINDEL



GEWINDE	HÖHE A [mm]	MIND. HOHE L [mm]	W1 [mm]	NENNLAST KOMPRESSION [N]	ARTIKEL-CODE
M16	166	78	13	30.800	M US16182
M16	216	110	13	22.700	M US16232
M20	166	78	15	48.200	M US20182
M20	216	110	15	48.200	M US20232
M24	166	78	19	69.200	M US24182
M24	216	110	19	69.200	M US24232
M30	166	78	24	110.200	M US30182
M30	216	110	24	110.200	M US30232
M36	166	78	30	160.200	M US36182
M36	216	110	30	160.200	M US36232

HÜLSE



GEWINDE	W2 [mm]	DURCH- MESSER Ø2 [mm]	HÖHE A2 [mm]	EINSTELLUNG C [mm]	ARTIKEL-CODE
M16	19	24,5	55	40	RH01655
M16	19	24,5	85	70	RH01685
M20	24	29,9	55	40	RH02055
M20	24	29,9	85	70	RH02085
M24	27	33,0	55	40	RH02455
M24	27	33,0	85	70	RH02485
M30	36	39,5	55	36	RH03055
M30	36	39,5	85	66	RH03085
M36	46	49,5	55	36	RH03655
M36	46	49,5	85	66	RH03685

Gesamthöhe
= A + B
Minimale nutzbare Höhe
= B + L
Maximale nutzbare Höhe
= B + L + C
= Geringster Wert für Fußplatte oder Spindel
Toleranz der Gesamthöhe
= +/- 1,5 mm



erhältlich bei

