

# HYGIENISCHE MASCHINENFÜSSE M US 2 FIXING

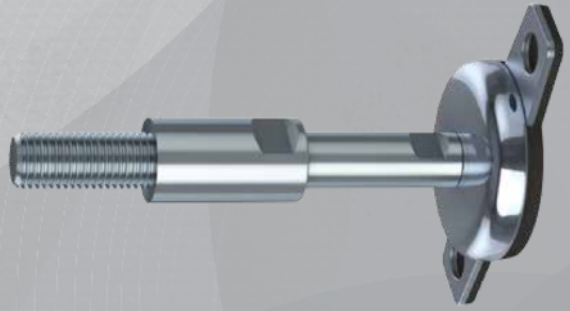
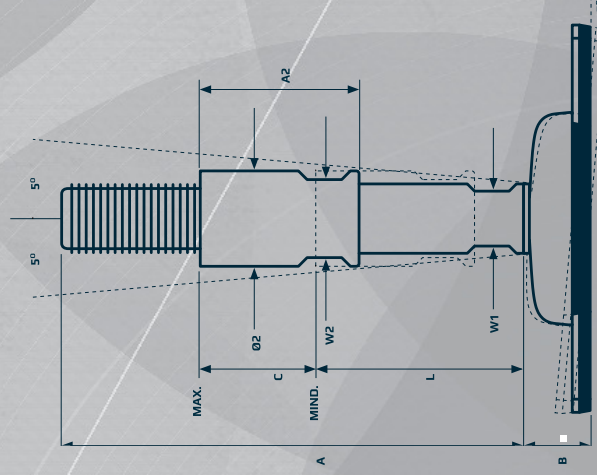
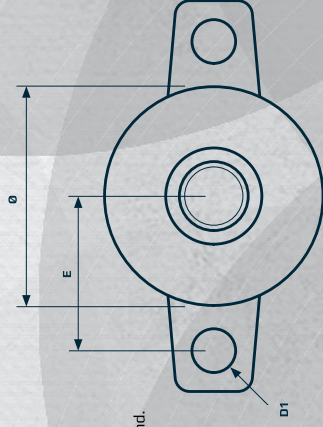
Der muster- und patentgeschützte M US 2 Fixing Maschinenfuß ist die akzeptable Wahl für Maschinen und Ausrüstungen, die Hygieneanforderungen erfüllen müssen.

Der M US 2 Fixing ist für die Bodenbefestigung mit den beiden Befestigungsplatten vorgesehen. Schrauben, Muttern und Unterlegscheiben sind lieferbar.

Das Gewinde ist von einer hygienischen Hülse abgedeckt, die auch als Kontermutter wirkt. Alle beweglichen Teile sind hygienisch abgedichtet.

Die abperlenden Oberflächen verringern den Reinigungsaufwand.

Zusätzlich ist der Fuß zum Boden hin hygienisch mit vulkanisiertem, FDA-zugelassenem, vibrationshemmendem und rutschfestem Gummi abgedichtet, das das Eindringen von Bakterien unter die Fußplatte verhindert.



FUSSPLATTE



SPINDEL



HÜLSE



Gesamthöhe  
= A + B  
Minimale nutzbare Höhe  
= B + L  
Maximale nutzbare Höhe  
= B + L + C  
Maximale Nennlast  
= Geringster Wert für Fußplatte oder Spindel  
Toleranz der Gesamthöhe  
= +/- 1,5 mm

PRODUKT-CODE	FUSS - SPINDEL - HÜLSE
BEISPIEL	M077-M US16182-RHO1655

TYP	DURCH- MESSER Ø [mm]	HÖHE B [mm]	LOCH-POSITION E [mm]	LOCH-DURCH- MESSER D1 [mm]	NENNLAST KOMPRESSION [N]	ARTIKEL-CODE
77	75	24	53	15	12.000	M077

GEWINDE	HÖHE A [mm]	MIND. HÖHE L [mm]	W1 [mm]	NENNLAST KOMPRESSION [N]	ARTIKEL-CODE
M16	166	78	13	30.800	M US16182
M16	216	110	13	22.700	M US16232
M20	166	78	15	48.200	M US20182
M20	216	110	15	48.200	M US20232
M24	166	78	19	69.200	M US24182
M24	216	110	19	69.200	M US24232
M30	166	78	24	110.200	M US30182
M30	216	110	24	110.200	M US30232
M36	166	78	30	160.200	M US36182
M36	216	110	30	160.200	M US36232

GEWINDE	W2 [mm]	DURCH- MESSER Ø2 [mm]	HÖHE A2 [mm]	EINSTELLUNG C [mm]	ARTIKEL-CODE
M16	19	24,5	55	40	RHO1655
M16	19	24,5	85	70	RHO1685
M20	24	29,9	55	40	RHO2055
M20	24	29,9	85	70	RHO2085
M24	27	33,0	55	40	RHO2455
M24	27	33,0	85	70	RHO2485
M30	36	39,5	55	36	RHO3055
M30	36	39,5	85	66	RHO3085
M36	46	49,5	55	36	RHO3655
M36	46	49,5	85	66	RHO3685



erhältlich bei