

# VOLLGEWINDE-MASCHINENFÜSSE M FIXING

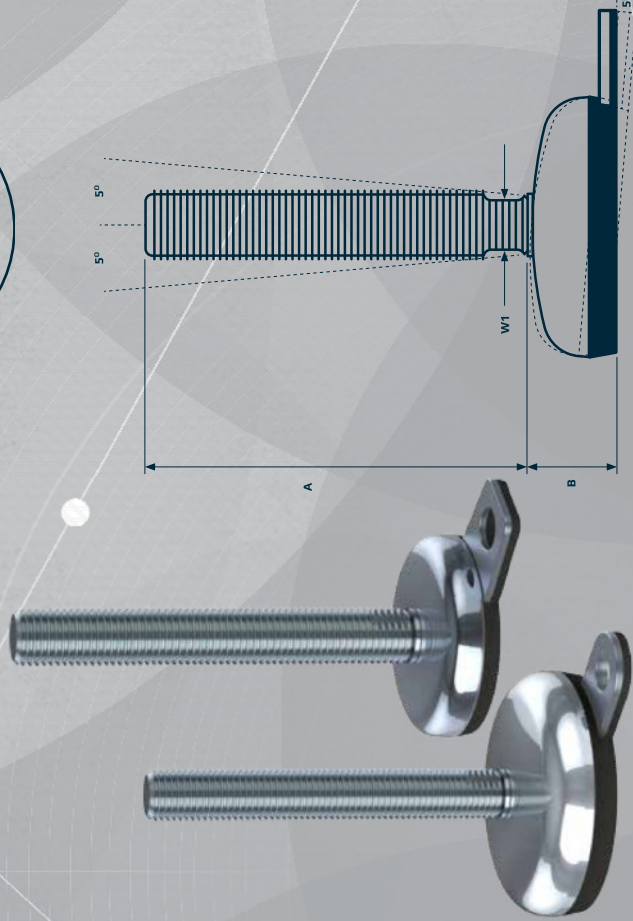
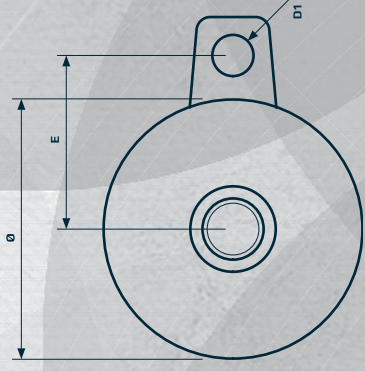
Der muster- und patentgeschützte M Fixing Vollgewinde-Maschinenfuß ist die optimale Wahl für standardisierte Maschinen und Ausrüstungen in diversen Produktionsumgebungen.

Der M Fixing ist für die Bodenbefestigung mit der Befestigungsplatte vorgesehen. Schrauben, Muttern und Unterlegscheiben sind lieferbar.

Mit der breiten Auswahl an Fußplatten eignet sich der Typ M für alle Maschinen- und Ausrüstungsgrößen.

Die Gestaltung der abperlenden Oberflächen verringert den Reinigungsaufwand.

Zusätzlich ist der Fuß zum Boden hin hygienisch mit vulkanisiertem, FDA-zugelassenem, vibrationshemmendem und rutschfestem Gummi abgedichtet, das das Eindringen von Bakterien unter die Fußplatte verhindert.



# VOLLGEWINDE-MASCHINENFÜSSE M FIXING



PRODUKT-CODE  
BEISPIEL

FUSS - GEWINDE - SPINDEL-TYP  
M076-10-050

## FUSSPLATTE



TYP	DURCHMESSER ø [mm]	HÖHE B [mm]	LOCH-POSITION E [mm]	LOCH-DURCHMESSER D1 [mm]	NENNLAST KOMPRESSION [N]	ARTIKEL-CODE
76	75	24	52	15	12.000	M076
106	100	34	67	15	14.000	M106

## SPINDEL



TYP	50	70	100	150	180	230	310	W1 [mm]
M10	3.500	3.500	3.500	3.500	2.000	1.700	-	13
M12	17.000	17.000	17.000	8.000	5.000	3.000	-	10
M16	-	32.000	32.000	29.000	20.000	12.500	7.500	13
M20	-	49.000	49.000	49.000	48.000	30.000	15.000	17
M24	-	70.000	70.000	70.000	70.000	65.000	35.000	19
M30	-	112.500	112.500	112.500	112.500	112.500	95.000	24
M36	-	162.000	162.000	162.000	162.000	162.000	162.000	30
M42	-	220.000	220.000	220.000	220.000	220.000	220.000	36
HÖHE A [mm]	53	72	106	147	180	230	313	

Gesamthöhe  
Maximale Nennlast  
Toleranz der Höhe A

= A + B  
= Geringster Wert für Fußplatte oder Spindel  
= +/- 1,5 mm

\* M10 Spindel nicht für M106 Fußplatte lieferbar



erhältlich bei