

VOLLGEWINDE-MASCHINENFÜSSE M 2 FIXING

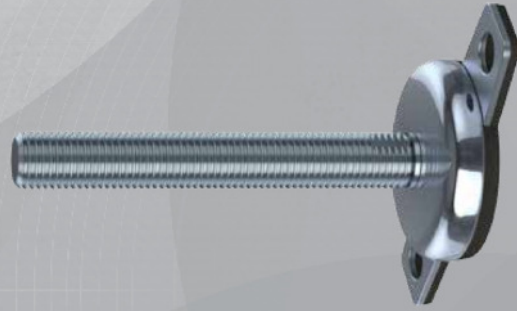
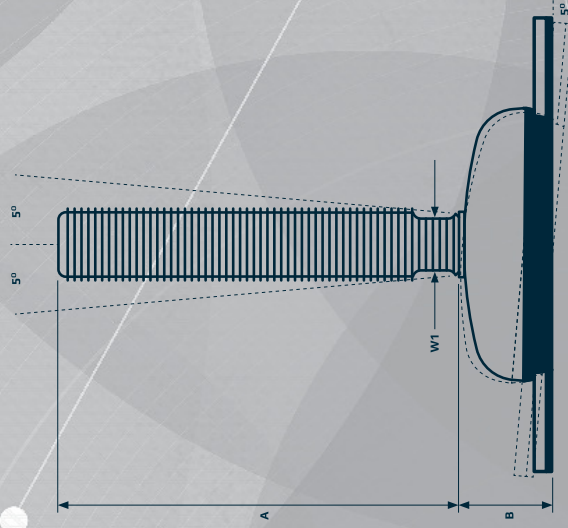
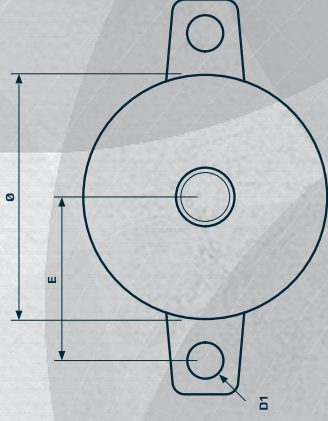
Der muster- und patentgeschützte M 2 Fixing Vollgewinde-Maschinenfuß ist die optimale Wahl für Maschinen und Ausrüstungen in diversen Produktionsumgebungen.

Der M 2 Fixing ist für die Bodenbefestigung mit den beiden Befestigungsplatten vorgesehen. Schrauben, Muttern und Unterlegscheiben sind lieferbar.

Mit der breiten Auswahl an Fußplatten eignet sich der Typ M für alle Maschinen- und Ausrüstungsgrößen.

Die Gestaltung der abperlenden Oberflächen verringert den Reinigungsaufwand.

Zusätzlich ist der Fuß zum Boden hin hygienisch mit vulkanisiertem, FDA-zugelassenem, vibrationshemmendem und rutschfestem Gummi abgedichtet, das das Eindringen von Bakterien unter die Fußplatte verhindert.



FUSSPLATTE



SPINDEL



VOLLGEWINDE-MASCHINENFÜSSE M 2 FIXING

PRODUKT-CODE

BEISPIEL

FUSS - GEWINDE - SPINDEL-TYP
M077-10-050

TYP	DURCH- MESSER Ø [mm]	HÖHE B [mm]	LOCH-POSITION E [mm]	LOCH-DURCH- MESSER D1 [mm]	NENNLAST KOMPRESSION [N]	ARTIKEL-CODE
77	75	24	52	15	12.000	M077

TYP ▶	50	70	100	150	180	230	310	310	W1 [mm]
GEWINDE	[N]	[N]	[N]	[N]	[N]	[N]	[N]	[N]	↘
M10	3.500	3.500	3.500	3.500	2.000	1.700	-	-	13
M12	17.000	17.000	17.000	8.000	5.000	3.000	-	-	10
M16	-	32.000	32.000	29.000	20.000	12.500	7.500	13	13
M20	-	49.000	49.000	49.000	48.000	30.000	15.000	17	17
M24	-	70.000	70.000	70.000	70.000	65.000	35.000	19	19
M30	-	112.500	112.500	112.500	112.500	112.500	95.000	24	24
M36	-	162.000	162.000	162.000	162.000	162.000	162.000	30	30
M42	-	220.000	220.000	220.000	220.000	220.000	220.000	220.000	36
HÖHE A [mm] ▶	53	72	106	147	180	230	313		

Gesamthöhe
Maximale Nennlast
Toleranz der Höhe A

= A + B
= Geringster Wert für Fußplatte oder Spindel
= +/-1,5 mm



erhältlich bei

