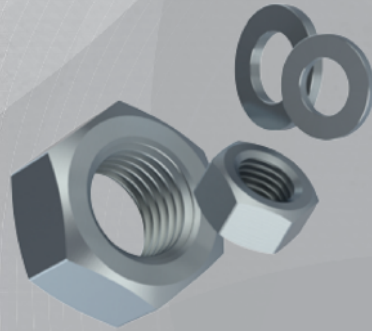
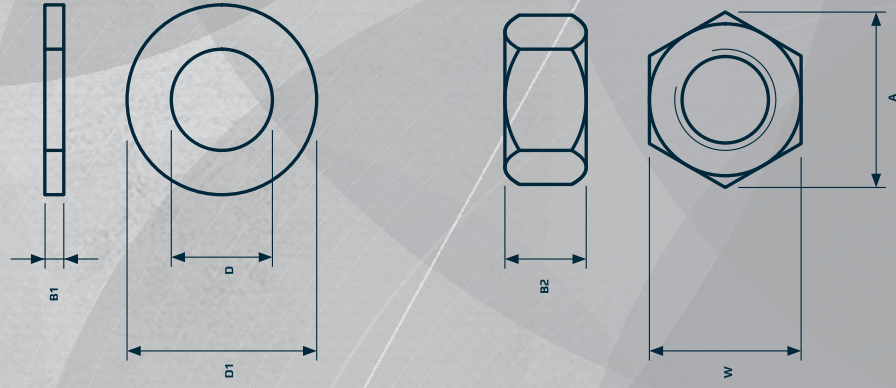


ZUBEHÖR

MUTTERN & UNTERLEGSCHLEIBEN

- Edelstahl AISI 304/A2, 1.4301
- Standardmutter (DIN 934)
- Standard-Kontermutter (DIN 439)
- Standard-Belagscheiben (DIN 125)
- Standard-Dichtscheiben (DIN 9010)
- Alle Größen lieferbar



ZUBEHÖR MUTTERN & UNTERLEGSCHLEIBEN

SECHSKANT-
MUTTERN
DIN 934



GEWINDE	W [mm]	BREITE A [mm]	HÖHE B2 [mm]	ARTIKEL-CODE
M8	13	14,38	6,5	DIN 934 M8
M10	17	18,90	8	DIN 934 M10
M12	19	21,10	10	DIN 934 M12
M16	24	26,75	13	DIN 934 M16
M20	30	32,95	16	DIN 934 M20
M24	36	39,55	19	DIN 934 M24
M30	46	50,85	24	DIN 934 M30
M36	55	60,79	29	DIN 934 M36
M42	65	71,30	34	DIN 934 M42

KONTERMUTTERN
DIN 439B



GEWINDE	W [mm]	BREITE A [mm]	HÖHE B2 [mm]	ARTIKEL-CODE
M8	13	14,38	4	DIN 439B M8
M10	17	18,90	5	DIN 439B M10
M12	19	21,10	6	DIN 439B M12
M16	24	26,75	8	DIN 439B M16
M20	30	32,95	10	DIN 439B M20
M24	36	39,55	12	DIN 439B M24
M30	46	50,85	15	DIN 439B M30
M36	55	60,79	18	DIN 439B M36

UNTERLEGSCHLEIBEN
DIN 125A



INNENDURCH- MESSER D [mm]	AUSSENDURCH- MESSER D1 [mm]	HÖHE B1 [mm]	ARTIKEL-CODE
8	16	1,6	DIN 125A M8
10	20	2	DIN 125A M10
12	24	2,5	DIN 125A M12
16	30	3	DIN 125A M16
20	37	3	DIN 125A M20
24	44	3	DIN 125A M24
30	56	4	DIN 125A M30

DICHTSCHLEIBEN
DIN 9010



INNENDURCH- MESSER D [mm]	AUSSENDURCH- MESSER D1 [mm]	HÖHE B1 [mm]	ARTIKEL-CODE
8	24	2	DIN 9010 M8
10	30	2	DIN 9010 M10
12	33	3	DIN 9010 M12
16	50	3	DIN 9010 M16
20	60	4	DIN 9010 M20

erhältlich bei

