

HYGIENISCHE MASCHINENFÜSSE H US FIXING

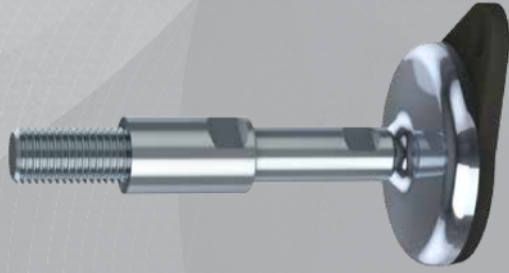
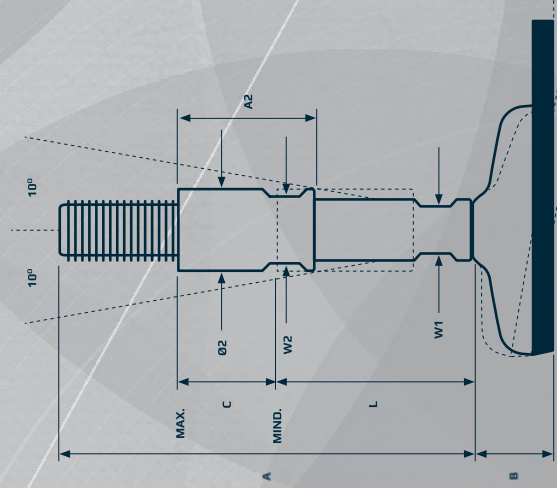
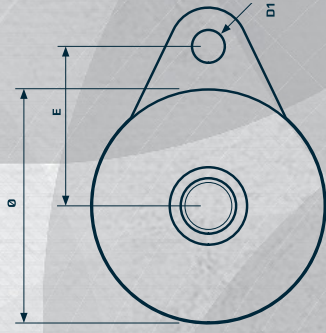
Der muster- und patentgeschützte H US Fixing Maschinenfuß ist die akzeptable Wahl für Maschinen und Ausrüstungen, die Hygieneanforderungen erfüllen müssen.

Der US Fixing ist für die Bodenbefestigung mit der in Edelstahl eingebetteten Gummi-Fixierplatte vorgesehen. Schrauben, Muttern und Unterlegscheiben sind hierüber.

Das Gewinde ist von einer hygienischen Hülse abgedeckt, die auch als Kontermutter wirkt. Alle beweglichen Teile sind hygienisch abgedichtet.

Die Gestaltung der abperlenden Oberflächen verringert den Reinigungsaufwand.

Zusätzlich ist der Fuß zum Boden hin hygienisch mit vulkanisiertem, FDA-zugelassenem, vibrationshemmendem und rutschfestem Gummi abgedichtet, das das Eindringen von Bakterien unter die Fußplatte verhindert.



PRODUKT-CODE FUSS - SPINDEL - HÜSE
BEISPIEL H081 - US16181 - RHO1655

FUSSPLATTE



TYP	DURCH- MESSER Ø [mm]	HÖHE B [mm]	HÖHE LOCH-POSITION E [mm]	LOCH-DURCH- MESSER D1 [mm]	NENNLAST KOMPRESSION [N]	ARTIKEL-CODE
81	80	28	58	14	15.000	H081
101	100	33	68	14	20.000	H101

SPINDEL



GEWINDE	HÖHE A [mm]	MIND. HÖHE L [mm]	W1 [mm]	NENNLAST KOMPRESSION [N]	ARTIKEL-CODE
M16	166	78	13	30.800	H US16181
M16	216	110	13	22.700	H US16231
M20	166	78	15	48.200	H US20181
M20	216	110	15	48.200	H US20231
M24	166	78	19	69.200	H US24181
M24	216	110	19	69.200	H US24231
M30	166	78	24	110.200	H US30181
M30	216	110	24	110.200	H US30231
M36	166	78	30	160.200	H US36181
M36	216	110	30	160.200	H US36231

HÜSE



GEWINDE	W2 [mm]	DURCH- MESSER Ø2 [mm]	HÖHE A2 [mm]	EINSTELLUNG C [mm]	ARTIKEL-CODE
M16	19	24,5	55	40	RHO1655
M16	19	24,5	85	70	RHO1685
M20	24	29,9	55	40	RHO2055
M20	24	29,9	85	70	RHO2085
M24	27	33,0	55	40	RHO2455
M24	27	33,0	85	70	RHO2485
M30	36	39,5	55	36	RHO3055
M30	36	39,5	85	66	RHO3085
M36	46	49,5	55	36	RHO3655
M36	46	49,5	85	66	RHO3685

Gesamthöhe = A + B
Minimale nutzbare Höhe = B + L
Maximale nutzbare Höhe = B + L + C
Maximale Nennlast = Geringster Wert für Fußplatte oder Spindel
Toleranz der Gesamthöhe = +/- 1,5 mm



erhältlich bei