

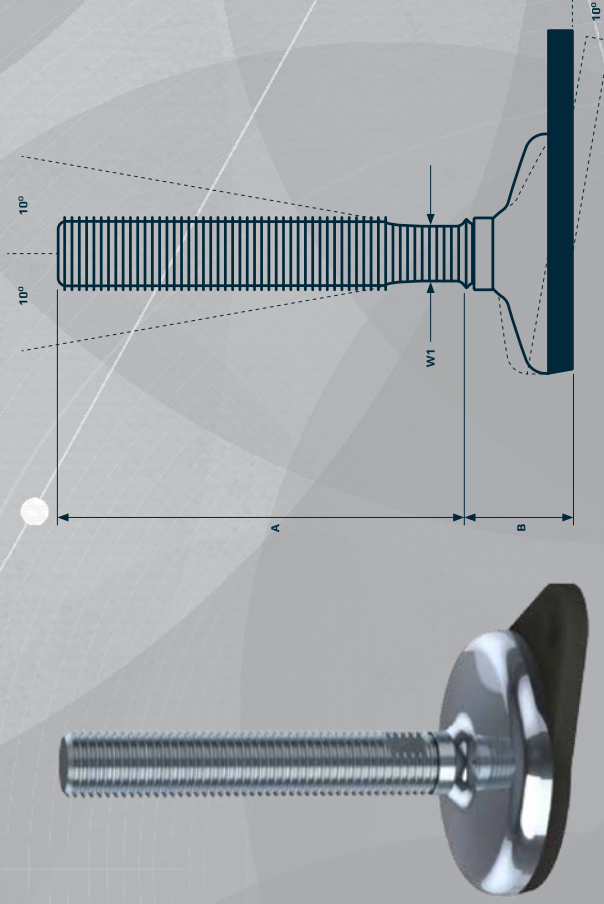
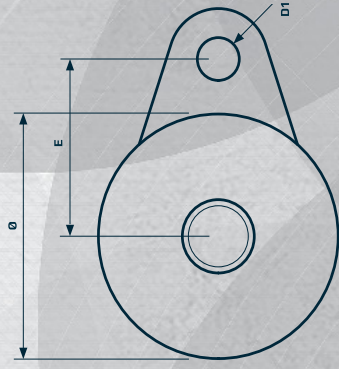
VOLLGEWINDE-MASCHINENFÜSSE H FIXING

Der muster- und patentgeschützte H Fixing Vollgewinde-Maschinenfuß ist die optimale Wahl für Maschinen und Ausrüstungen in diversen Produktionsumgebungen.

Der H Fixing ist für die Bodenbefestigung mit der in Edelstahl eingebetteten Gummi-Fixierplatte vorgesehen. Schrauben, Muttern und Unterlegscheiben sind lieferbar.

Die Gestaltung der abperlenden Oberflächen verringert den Reinigungsaufwand.

Zusätzlich ist der Fuß zum Boden hin hygienisch mit vulkanisiertem, FDA-zugelassenem, vibrationshemmendem und rutschfestem Gummi abgedichtet, das das Eindringen von Bakterien unter die Fußplatte verhindert.



VOLLGEWINDE-MASCHINENFÜSSE H FIXING

PRODUKT-CODE
BEISPIEL

FUSS - GEWINDE - SPINDEL-TYP
H081 - 12 - 050



FUSSPLATTE



TYP	DURCH- MESSER Ø [mm]	HÖHE B [mm]	LOCH-POSITION E [mm]	LOCH-DURCH- MESSER D1 [mm]	NENNLAST KOMPRESSION [N]	ARTIKEL-CODE
81	80	33	58	14	15.000	H081
101	100	38	69	14	20.000	H101

SPINDEL



GEWINDE	TYP	50	70	100	150	180	230	310	W1 [mm]
M12		17.000	17.000	17.000	8.000	5.000	3.000	-	10
M16		-	32.000	32.000	29.000	20.000	12.500	7.500	13
M20		-	49.000	49.000	49.000	48.000	30.000	15.000	17
M24		-	70.000	70.000	70.000	70.000	65.000	35.000	19
M30		-	112.500	112.500	112.500	112.500	112.500	95.000	24
M36		-	162.000	162.000	162.000	162.000	162.000	162.000	30
M42		-	220.000	220.000	220.000	220.000	220.000	220.000	36
HÖHE A [mm]		49	70	97	139	172	222	304	

Gesamthöhe
Maximale Nennlast
Toleranz der Höhe A

= A + B
= Geringster Wert für Fußplatte oder Spindel
= +/-1,5 mm

* Einstellung A +5 mm und B -5 mm, wenn die Fußplatte mit der Spindel M30, M36 oder M42 kombiniert wird



erhältlich bei