

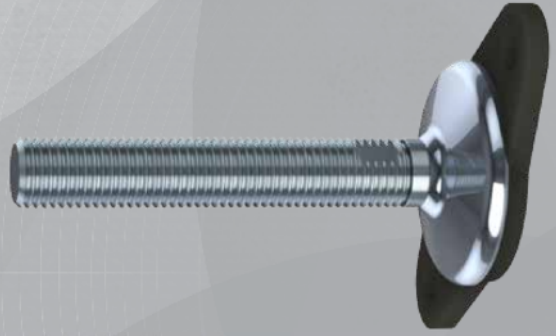
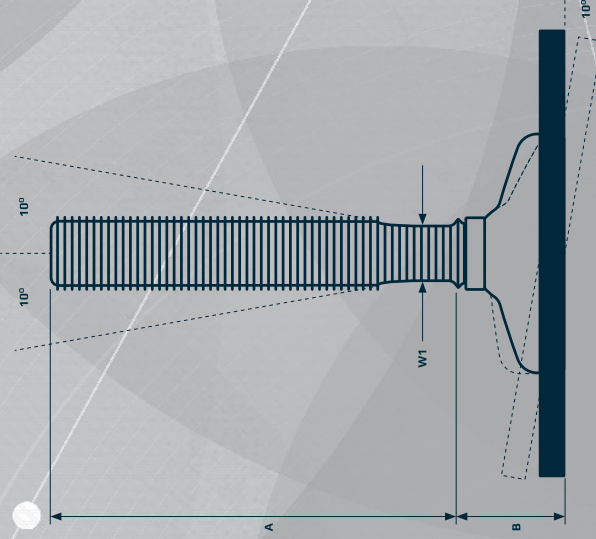
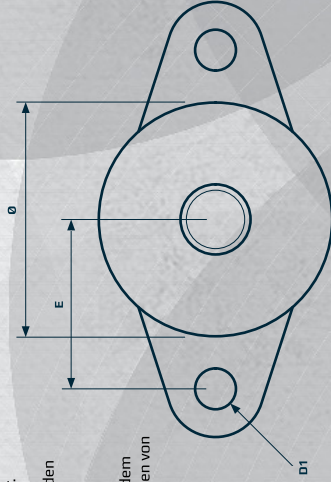
# VOLLGEWINDE-MASCHINENFÜSSE H 2 FIXING

Der muster- und patentgeschützte H 2 Fixing Vollgewinde-Maschinenfuß ist die optimale Wahl für Maschinen und Ausrüstungen in diversen Produktionsumgebungen.

Der H 2 Fixing ist für die Bodenbefestigung mit den beiden in Edelstahl eingebetteten Gummi-Fixierplatten vorgesehen. Schrauben, Müttern und Unterlegscheiben sind lieferbar.

Die Gestaltung der abperlenden Oberflächen verringert den Reinigungsaufwand.

Zusätzlich ist der Fuß zum Boden hin hygienisch mit vulkanisiertem, FDA-zugelassenem, vibrationshemmendem und rutschfestem Gummi abgedichtet, das das Eindringen von Bakterien unter die Fußplatte verhindert.



# VOLLGEWINDE-MASCHINENFÜSSE H 2 FIXING

PRODUKT-CODE  
BEISPIEL

FUSS - GEWINDE - SPINDEL-TYP  
H082-12-050



FUSSPLATTE



TYP	DURCH- MESSER Ø [mm]	HÖHE B [mm]	LOCH-POSITION E [mm]	LOCH-DURCH- MESSER D1 [mm]	NENNLAIST KOMPRESSION [N]	ARTIKEL-CODE
82	80	33	58	14	15.000	H082

SPINDEL



TYP	50	70	100	150	180	230	310	W1 [mm]
M12	17.000	17.000	17.000	8.000	5.000	3.000	-	10
M16	-	32.000	32.000	29.000	20.000	12.500	7.500	13
M20	-	49.000	49.000	49.000	48.000	30.000	15.000	17
M24	-	70.000	70.000	70.000	70.000	65.000	35.000	19
M30	-	112.500	112.500	112.500	112.500	112.500	95.000	24
M36	-	162.000	162.000	162.000	162.000	162.000	162.000	30
M42	-	220.000	220.000	220.000	220.000	220.000	220.000	36
HÖHE A [mm]	49	70	97	139	172	222	304	

Gesamthöhe  
Maximale Nennlast  
Toleranz der Höhe A

= A + B  
= Geringster Wert für Fußplatte oder Spindel  
= +/-1,5 mm

\* Einstellung A +5 mm und B -5 mm, wenn die Fußplatte mit der Spindel M30, M36 oder M42 kombiniert wird



erhältlich bei