

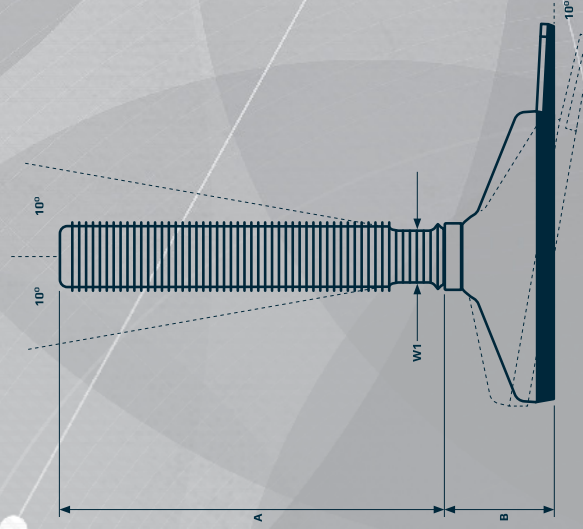
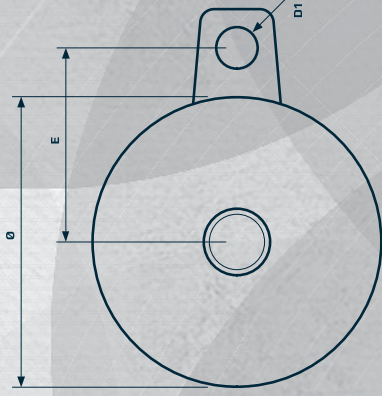
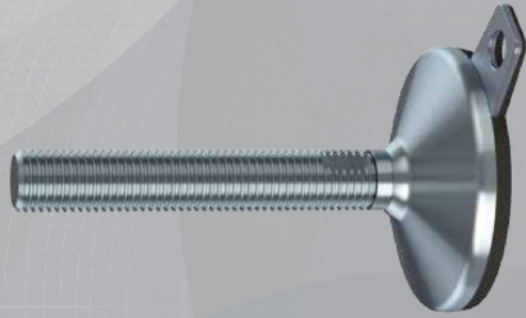
# VOLLGEWINDE-MASCHINENFÜSSE HX FIXING

Der muster- und patentgeschützte HX Fixing Vollgewinde-Maschinenfuß ist die optimale Wahl für Maschinen und Ausrüstungen in diversen Produktionsumgebungen.

Der HX Fixing ist für die Bodenbefestigung mit der Befestigungsplatte vorgesehen. Schrauben, Muttern und Unterlegscheiben sind lieferbar.

Die abperlenden Oberflächen minimieren den Reinigungsaufwand.

Zusätzlich ist der Fuß zum Boden hin hygienisch mit vulkanisiertem, FDA-zugelassenem, vibrationshemmendem und rutschfestem Gummi abgedichtet, das das Eindringen von Bakterien unter die Fußplatte verhindert.



FUSSPLATTE



SPINDEL



# VOLLGEWINDE-MASCHINENFÜSSE HX FIXING

PRODUKT-CODE  
BEISPIEL

FUSS - GEWINDE - SPINDEL-TYP  
HX066-12-050

TYP	DURCH- MESSER Ø [mm]	HÖHE B [mm]	LOCH-POSITION E [mm]	LOCH-DURCH- MESSER D1 [mm]	NENNLAST KOMPRESSION [N]	ARTIKEL-CODE
66	65	34	46,8	15	9.000	HX066
81	80	39	53,2	15	15.000	HX081
106	105	39	70,0	15	22.000	HX106

TYP	50	70	100	150	180	230	310	W1 [mm]
GEWINDE	[N]	[N]	[N]	[N]	[N]	[N]	[N]	[mm]
M12	17.000	17.000	17.000	8.000	5.000	3.000	1.500	10
M16	-	32.000	32.000	29.000	20.000	12.500	7.500	13
M20	-	49.000	49.000	49.000	48.000	30.000	15.000	17
M24	-	70.000	70.000	70.000	70.000	65.000	35.000	19
M30	-	112.500	112.500	112.500	112.500	112.500	95.000	24
M36	-	162.000	162.000	162.000	162.000	162.000	162.000	30
M42	-	220.000	220.000	220.000	220.000	220.000	220.000	36
HÖHE A [mm]	49	70	97	139	172	223	305	

Gesamthöhe  
Maximale Nennlast  
Toleranz der Höhe A

= A + B  
= Geringster Wert für Fußplatte oder Spindel  
= +/-1,5 mm

\* Einstellung A +6 mm und B -6 mm, wenn die Fußplatte mit der Spindel M30, M36 oder M42 kombiniert wird



erhältlich bei