

# ZUBEHÖR FLANSCH

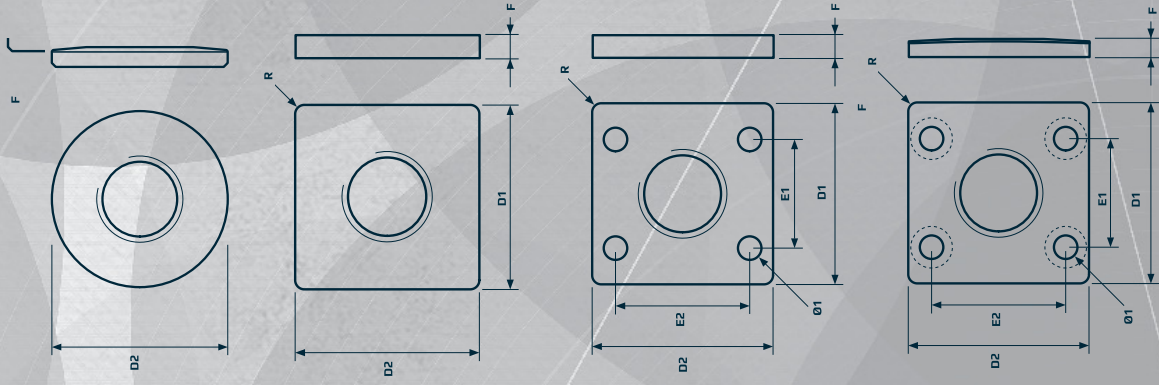
- ZERTIFIZIERT HYGIENISCH
- MINIMIZED CLEANING TIME
- MINIMIERTER WASSERVERBRAUCH

Der Flansch wird zur Montage des XHF Maschinenfußes an der Maschine bzw. Ausrüstung benutzt.

Maschinen und Ausrüstungen verlangen unterschiedliche Montageweisen, weshalb der Flansch in verschiedenen Varianten lieferbar ist.

- Quadratisch
- Rund
- Viele verschiedene Größen
- Installation durch Verschraubung/Verschweißung

Auf Anfrage sind maßgeschneiderte Größen und Formen lieferbar.



# ZUBEHÖR FÜR MASCHINENFÜSSE FLANSCH



ZERTIFIZIERT	DURCHMESSER Ø [mm]	STÄRKE F [mm]	GEWINDE	ARTIKEL-CODE
--------------	--------------------	---------------	---------	--------------



JA	60,3	10	M44x2,0	WFRX060
JA	70,0	10	M44x2,0	WFRX070
JA	76,2	10	M44x2,0	WFRX076
JA	88,9	10	M44x2,0	WFRX089

## QUADRATISCH - VERSCHWEISST



ZERTIFIZIERT	LÄNGE D1 [mm]	BREITE D2 [mm]	STÄRKE F [mm]	RADIUS R [mm]	GEWINDE	ARTIKEL-CODE
--------------	---------------	----------------	---------------	---------------	---------	--------------

NEIN	80	80	10	5	M44x2,0	WFSF080
NEIN	100	100	10	5	M44x2,0	WFSF100

## QUADRATISCH - VERSCHRAUBT



ZERTIFIZIERT	LÄNGE D1 [mm]	BREITE D2 [mm]	STÄRKE F [mm]	ABSTAND E1 [mm]	ABSTAND E2 [mm]	LOCH Ø1 [mm]	RADIUS R [mm]	GEWINDE	ARTIKEL-CODE
--------------	---------------	----------------	---------------	-----------------	-----------------	--------------	---------------	---------	--------------

NEIN	100	100	10	74,2	60,0	13	5	M44x2,0	WFSF100I0746013
NEIN	100	100	10	74,2	74,2	9	5	M44x2,0	WFSF100I0747409

## QUADRATISCH - VERSCHRAUBT



ZERTIFIZIERT	LÄNGE D1 [mm]	BREITE D2 [mm]	STÄRKE F [mm]	ABSTAND E1 [mm]	ABSTAND E2 [mm]	RADIUS R [mm]	LOCH Ø1 [mm]	GEWINDE	ARTIKEL-CODE
--------------	---------------	----------------	---------------	-----------------	-----------------	---------------	--------------	---------	--------------

JA	100	100	10	74,2	60,0	5	13	M44x2,0	WFSX100I0746013
JA	100	100	10	74,2	74,2	5	9	M44x2,0	WFSX100I0747409



Quadratische hygienische Flansche müssen mit zertifizierten Scheiben und Schrauben installiert werden. Flache Flansche sind nicht 3-A, USDA & EHEDG zertifiziert.

erhältlich bei

