

# ZUBEHÖR DREIBEINHALTER

Die Dreibein-Kunststoffbasis nimmt fünf verschiedene Standard-Rohrdurchmesser von  $\varnothing 38,1$  bis  $\varnothing 60,3$  auf.

Das Rohrbein wird mit zwei Schrauben und Distanzstücken für korrekten Anzug befestigt.

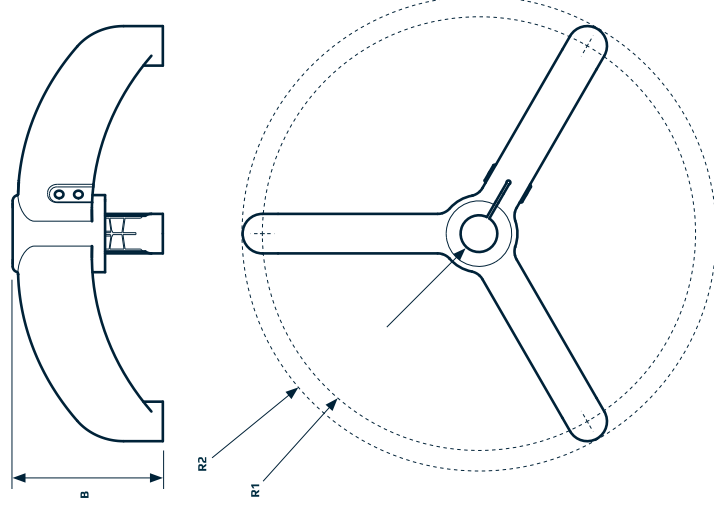
Drei optionale M16 Maschinenfüße.

NGI empfiehlt den Maschinenfuß M050-16-070.



# ZUBEHÖR DREIBEINHALTER

DREIBEINHALTER	GEWINDE	DURCH- MESSER D	MAX. LAST $\varnothing 1$	DURCH- MESSER D1	LÄNGE A	LÄNGE B	DURCH- MESSER	R <sub>1</sub>	R <sub>2</sub>	ARTIKEL-CODE
		[mm]	[N]	[mm]	[mm]	[mm]	[mm]	[mm]	[mm]	
M16		38,1	10.000	80	80	145	16	224	245	359381
M16		42,4	10.000	80	80	145	16	224	245	359424
M16		48,3	10.000	80	80	145	16	224	245	359483
M16		50,6	10.000	80	80	145	16	224	245	359506
M16		60,3	10.000	80	80	145	16	224	245	359603



erhältlich bei

