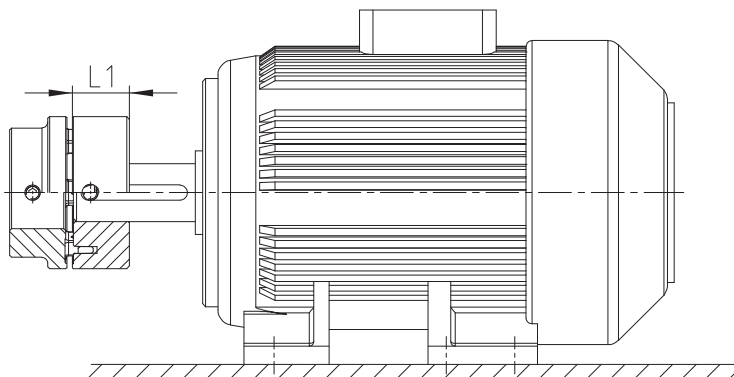


# ROFLEX® N

## elastische Klauenkupplungen

### IEC-Normmotor - Zuordnung



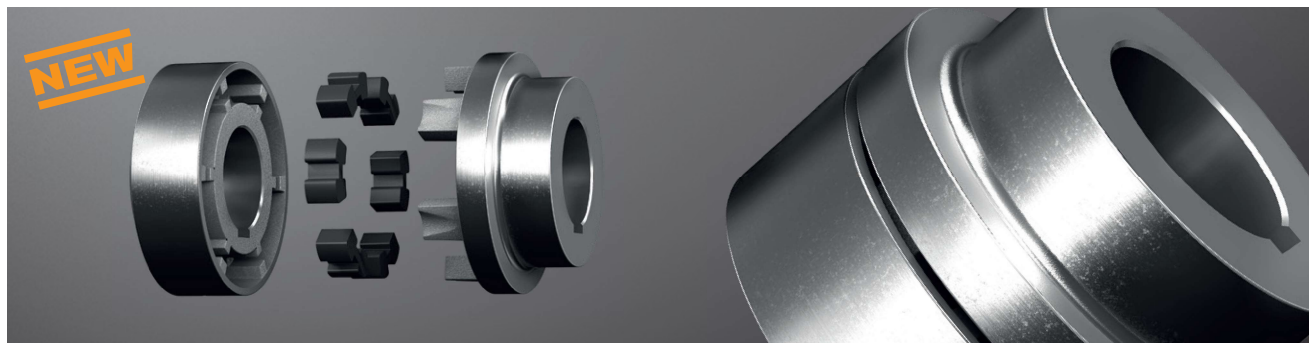
ROFLEX®-Kupplungen für IEC-Normmotoren Schutzart IP 54/IP 55 (Elastomerring 78 Shore A)																
Baugröße	Drehstrommotor 50 Hz		Motorleistung n=3000 1/min 2 polig		Kupplung ROFLEX® Größe	Motorleistung n=1500 1/min 4 polig		Kupplung ROFLEX® Größe	Motorleistung n=1000 1/min 6 polig		Kupplung ROFLEX® Größe	Motorleistung n=750 1/min 8 polig		Kupplung ROFLEX® Größe		
	Wellenende DWxLW [mm]		Leistung P [kW]	Drehmo. T [Nm]		Leistung P [kW]	Drehmo. T [Nm]		Leistung P [kW]	Drehmo. T [Nm]		Leistung P [kW]	Drehmo. T [Nm]		Leistung P [kW]	Drehmo. T [Nm]
	2 polig	4, 6, 8 polig														
56	9 x 20		0,09	0,32		0,06	0,43		0,037	0,43						
			0,12	0,41		0,09	0,64		0,045	0,52						
63	11 x 23		0,18	0,62		0,12	0,88		0,06	0,7						
			0,25	0,86		0,18	1,3		0,09	1,1						
71	14 x 30		0,37	1,3		0,25	1,8		0,18	2		0,09	1,4			
			0,55	1,9		0,37	2,5		0,25	2,8		0,12	1,8			
80	19 x 40		0,75	2,5		0,55	3,7		0,37	3,9		0,18	2,5			
			1,1	3,7		0,75	5,1		0,55	5,8		0,25	3,5			
90S	24 x 50		1,5	5	68	1,1	7,5	68	0,75	8	68	0,37	5,3			
90L			2,2	7,4		1,5	10		1,1	12		0,55	7,9			
100L	28 x 60		3	9,8		2,2	15		1,5	15		0,75	11	68		
						3	20					1,1	16			
112M			4	13		4	27		2,2	22		1,5	21			
132S	38 x 80		5,5	18		5,5	36		3	30		2,2	30			
			7,5	25					4	40		3	40			
132M						7,5	49		5,5	55	80					
160M	42 x 110		11	36								4	54	80		
			15	49	80	11	72	95	7,5	75	95	5,5	74			
160L			18,5	60		15	98		11	109		7,5	100	95		
180M	48 x 110		22	71		18,5	121				110					
180L					95	22	144	110						110		
200L	55 x 110		30	97					15	148		11	145			
			37	120		30	196		18,5	181		15	198			
225S	55 x 110				110			125	22	215	125			125		
225M	60 x 140	60 x 140	45	145		37	240					18,5	244			
250M	60 x 140	65 x 140	55	177	125	45	292	140	30	293	140	22	290	140		
280S	75 x 140		75	241		55	356		37	361		30	392	160		
280M			90	289	140	75	484		45	438		37	483			
315S	80 x 170		110	353		90	581		55	535		45	587	180		
315M			132	423	160	110	707	180	75	727	160	55	712			
			160	513		132	849		90	873		75	971	200		
315L	65 x 140					160	1030		110	1070		90	1170			
						200	1290	200	132	1280		110	1420	225		
					180				160	1550	225	132	1710	250		
315	85 x 170		250	802		250	1600		200	1930	250	160	2070			
			315	1010		315	2020		250	2410		200	2580			
			355	1140	200	355	2280					250	3220			
355	75 x 140	95 x 170	400	1280		400	2570		315	3040		315	4060			
			500	1600	225	500	3210		400	3850						
			560	1790		560	3580		450	4330		355	4570			
400	80 x 170	110 x 210	630	2020		630	4030		500	4810		400	5150			
			710	2270		710	4540		560	5390		450	5790			
			800	2560		800	5120		630	6060		500	6420			
450	90 x 170	120 x 200	900	2880		900	5760		710	6830		560	7190			
			1000	3200		1000	6400		800	7690		630	8090			

Die Kupplungszuordnung ist gültig für eine Umgebungstemperatur bis +30 °C. Bei der Bestückung liegt eine Mindestsicherheit zum maximalen Kupplungsmoment (TK max) von Faktor 2 vor. Eine detaillierte Zuordnung ist nach Katalog Seite 15 ff. möglich. Antriebe mit periodischen Drehmomentverläufen sind nach DIN 740 Teil 2 auszulegen. Bei Bedarf wird die Auslegung von KTR erstellt. Drehmoment T = Nenndrehmoment laut Siemens-Katalog M 11 · 1994/95.

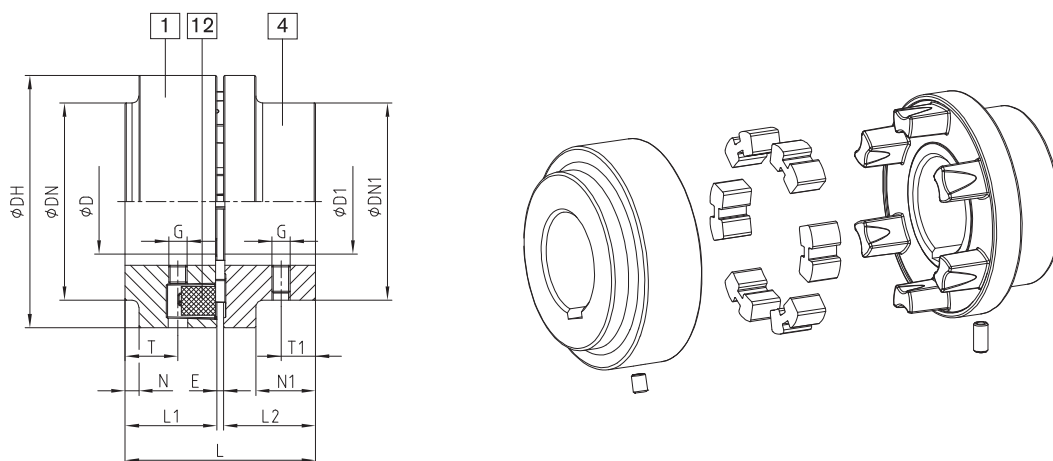
# ROFLEX® N

## elastische Klauenkupplungen

2-teilig



### Bauteile



### ROFLEX® Bauart N

Größe	Drehmoment		max. Drehzahl [1/min]	Abmessungen														Massenträgheitsmoment J1 [kgm <sup>2</sup> ] <sup>1)</sup>	Massenträgheitsmoment J4 [kgm <sup>2</sup> ] <sup>1)</sup>	Gewicht [kg] <sup>1)</sup>
				max. Fertigbohrung		Allgemein								Feststellgewinde						
	T <sub>KN</sub> [Nm]	T <sub>K max</sub> [Nm]		D	D1	L	L1, L2	E	DH	DN	DN1	N	N1	G	T	T1	TA [Nm]			
68	65	180	8500	28	38	43	20	3	68	-	-	-	-	M5	8,5	8	2	0,00016	0,00029	0,6
80	80	220	7500	35	45	63	30	3	80	-	68	-	20	M8	20,5	12	10	0,00059	0,00055	1,2
95	125	345	6800	45	48	73	35	3	95	76	76	5	23	M8	22	15	10	0,00116	0,00120	1,9
110	205	565	6500	50	55	83	40	3	110	86	86	6	26	M8	24	18	10	0,0024	0,0024	2,9
125	315	865	5800	60	65	103	50	3	125	100	100	14	32	M8	32	20	10	0,0046	0,0052	4,5
140	450	1240	5400	70	65	113	55	3	140	100	100	21	35	M10	13	22	17	0,0062	0,0077	5,3
160	790	2170	4800	75	70	124	60	4	160	108	108	21	40	M10	13	25	17	0,014	0,013	8,1
180	1150	3160	4350	85	80	144	70	4	180	125	125	28	50	M10	16	32	17	0,021	0,023	11,0
200	1800	4950	3950	90	90	164	80	4	200	140	140	33	56	M12	20	40	40	0,038	0,044	16,3
225	2100	5775	3600	100	100	184	90	4	225	150	150	38	72	M12	22	40	40	0,06	0,06	20,4
250	3550	9765	3000	110	110	205,5	100	5,5	250	165	165	40	82	M16	24	45	80	0,11	0,10	28,2
280	5000	13750	3000	120	120	225,5	110	5,5	280	180	180	45	90	M16	28	45	80	0,19	0,16	38,1

<sup>1)</sup> Massenträgheitsmomente J1 und J4 sowie das Gesamtgewicht beziehen sich auf die maximalen Bohrungsdurchmesser

Bestellbeispiel:	ROFLEX® 110	N	ØD = 50	ØD1 = 55
	Kupplungsgröße	Bauart	Fertigbohrung	Fertigbohrung